

NH0G080

Fusibile NH0 gL-gG Kombi con doppio indicatore

Commerciale di riferimento	Fontanella Pietro
Tensione	500 V
Potere di interruzione	120 KA
Norme di riferimento	DIN VDE 0636-201 (1998-06), IEC 60269-1:2005
Norme di riferimento (2)	EN 60269-1:1998+A1:2005, IEC 60269-2:1986+Corr.1:1996+A1:1995+A2:2001
Norme di riferimento (3)	EN 60269-2:1995+A1:1998+A2:2002, IEC 60269-2-1:2004, HD 60269-2-1:2005, DIN 43620 Parts 1 of 4
Classe di isolamento	C-VDE 0110
Confezione di vendita	3 pz



Omega Fusibili si riserva il diritto di cambiare o aggiornare le informazioni tecniche contenute all'interno di questa scheda senza comunicazione. Le immagini sono puramente indicative.



Codice	Corrente Nominale	Potenza Dissipata	I ² t	Peso G.
NH0G006	6 A	1.6	92	220 g.
NH0G010	10 A	1.2	236	220 g.
NH0G016	16 A	1.9	1090	220 g.
NH0G020	20 A	2.1	1180	220 g.
NH0G025	25 A	2.8	2600	220 g.
NH0G032	32 A	3.1	3780	220 g.
NH0G035	35 A		6300	220 g.
NH0G040	40 A	4.1	6700	220 g.

Omega Fusibili S.p.A.

Via Edison, 10 - 20057 Assago (MI) Italia

Tel. +39 02 488481

Fax +39 02 4882522

omega@omegafusibili.it

www.omegafusibili.it



Codice	Corrente Nominale	Potenza Dissipata	I ² t	Peso G.
NH0G050	50 A	5.6	10500	220 g.
NH0G063	63 A	5.9	21000	220 g.
NH0G080	80 A	6.7	35000	220 g.
NH0G100	100 A	8.1	46800	220 g.
NH0G125	125 A	10.8	70000	220 g.
NH0G160	160 A	12.3	122000	220 g.

Omega Fusibili S.p.A.

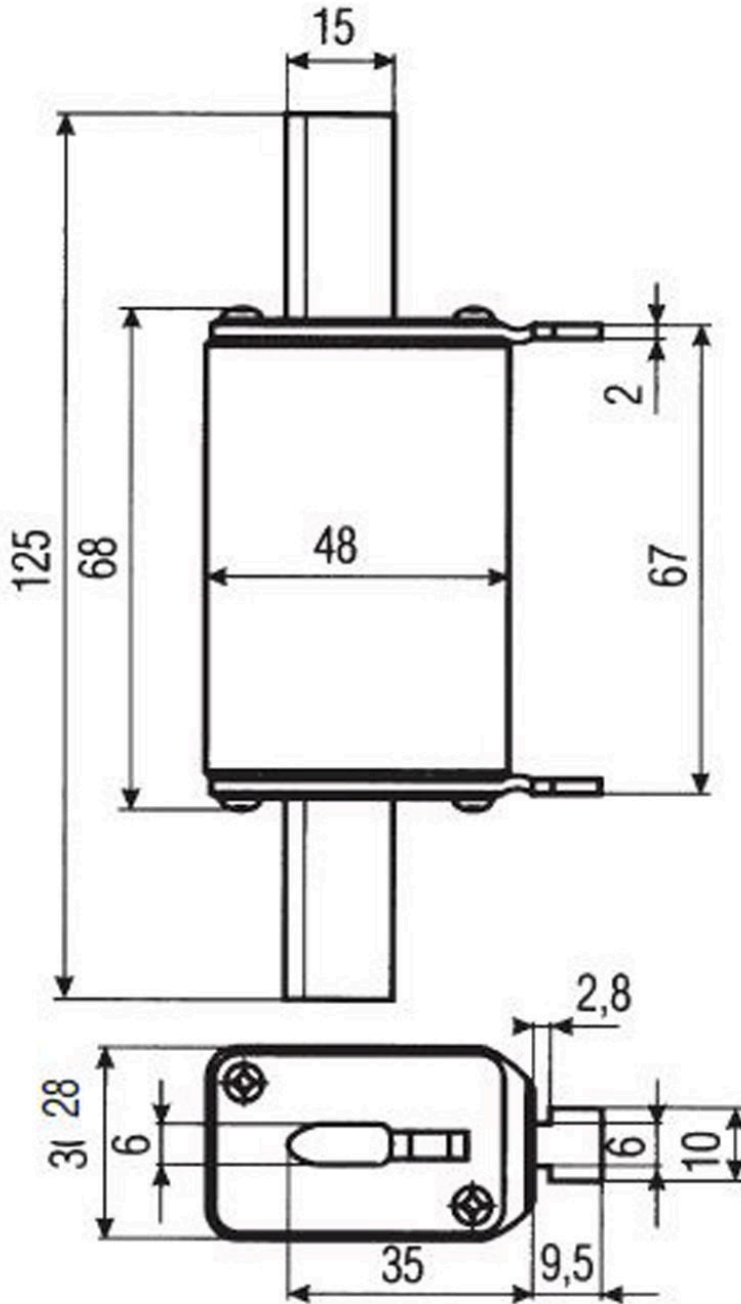
Via Edison, 10 - 20057 Assago (MI) Italia

Tel. +39 02 488481

Fax +39 02 4882522

omega@omegafusibili.it

www.omegafusibili.it



Omega Fusibili S.p.A.

Via Edison, 10 - 20057 Assago (MI) Italia

Tel. +39 02 488481

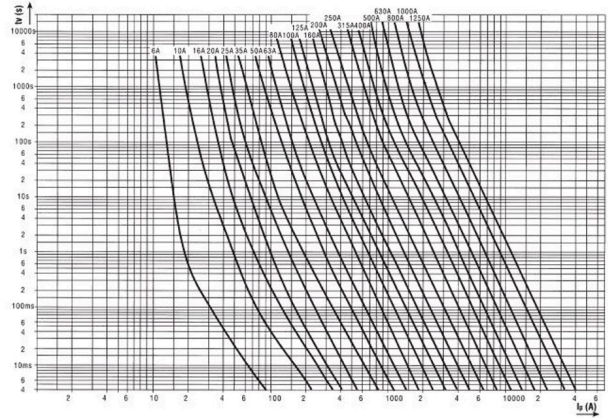
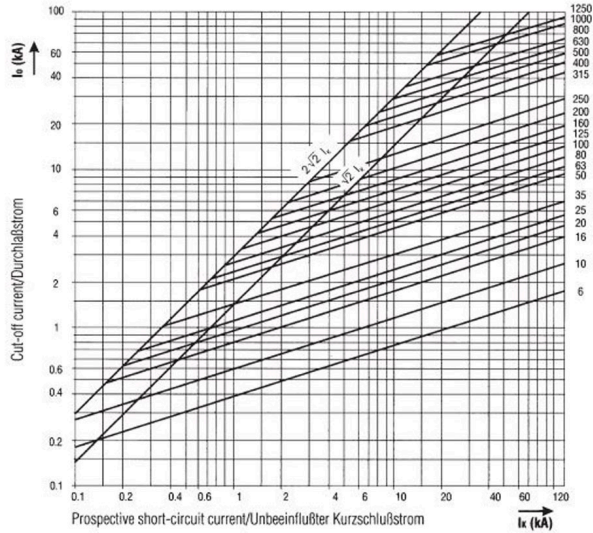
Fax +39 02 4882522

omega@omegafusibili.it

www.omegafusibili.it



CURVE



Omega Fusibili S.p.A.

Via Edison, 10 - 20057 Assago (MI) Italia

Tel. +39 02 488481

Fax +39 02 4882522

omega@omegafusibili.it

www.omegafusibili.it

