

NHS3G630

Fusibile NH3 Kombi gL-gG con doppio indicatore

Commerciale di riferimento	Fontanella Pietro
Tensione	690 V
Potere di interruzione	120000 A
Norme di riferimento	DIN VDE 0636-201 (1998-06), IEC 60269-1:2005
Norme di riferimento (2)	EN 60269-1:1998+A1:2005, IEC 60269-2:1986+Corr.1:1996+A11995+A2:2001
Norme di riferimento (3)	EN 60269-2:1995+A1:1998+A2:2002, IEC 60269-2-1:2004, HD 60269-2-1:2005, DIN 43620 Parts 1 of 4
Classe di isolamento	C-VDE0110
Confezione di vendita	3 pz



Omega Fusibili si riserva il diritto di cambiare o aggiornare le informazioni tecniche contenute all'interno di questa scheda senza comunicazione. Le immagini sono puramente indicative.



Codice	Corrente Nominale	Potenza Dissipata	I _{2t}	Peso G.	Note
NHS3G250	250 A	22.7	800000	554 g.	versione NH3C
NHS3G280	280 A			554 g.	versione NH3C
NHS3G315	315 A	26.8	1500000	554 g.	versione NH3C
NHS3G355	355 A		1600000	958 g.	versione NH3
NHS3G400	400 A	40	2000000	958 g.	versione NH3
NHS3G425	425 A			958 g.	versione NH3
NHS3G500	500 A	3	4000000	958 g.	versione NH3

Omega Fusibili S.p.A.

Via Edison, 10 - 20057 Assago (MI) Italia

Tel. +39 02 488481

Fax +39 02 4882522

omega@omegafusibili.it

www.omegafusibili.it



Codice	Corrente Nominale	Potenza Dissipata	I _{2t}	Peso G.	Note
NHS3G630	630 A			923 g.	versione NH3 - in fase di eliminazione

Omega Fusibili S.p.A.

Via Edison, 10 - 20057 Assago (MI) Italia

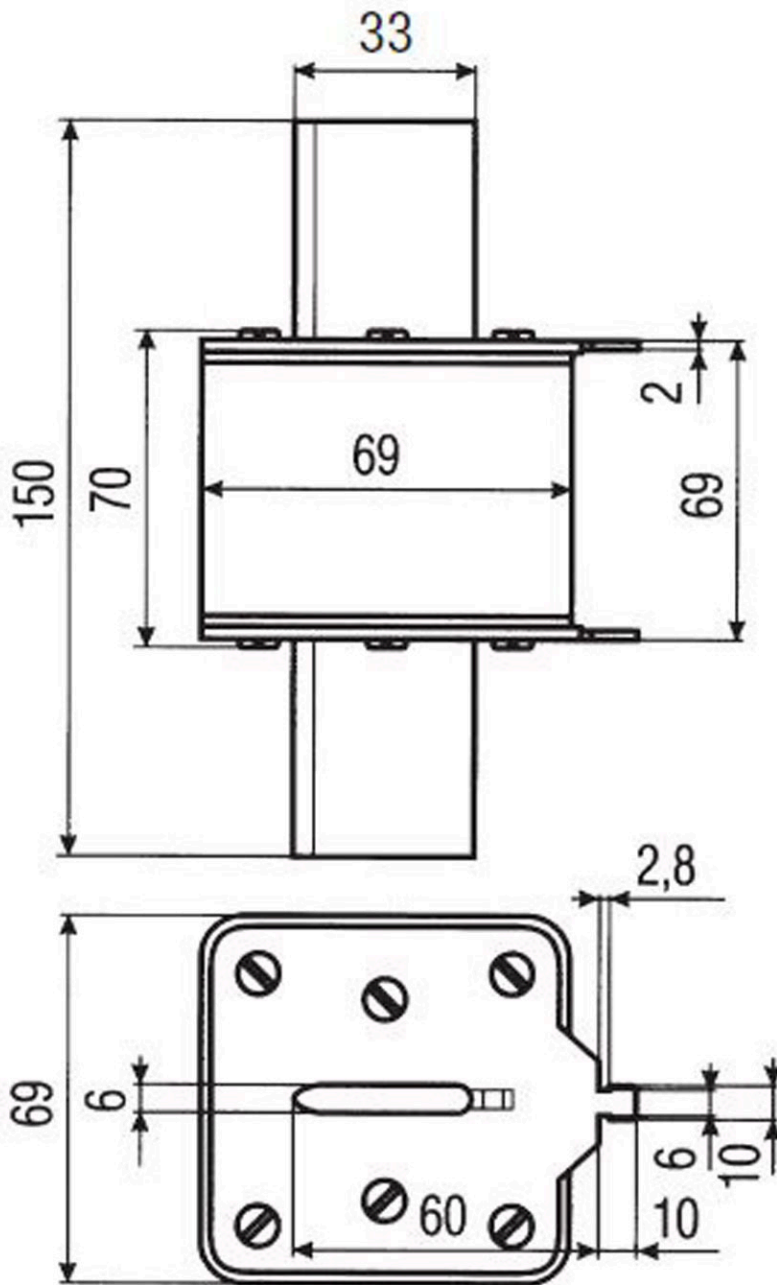
Tel. +39 02 488481

Fax +39 02 4882522

omega@omegafusibili.it

www.omegafusibili.it





Omega Fusibili S.p.A.

Via Edison, 10 - 20057 Assago (MI) Italia

Tel. +39 02 488481

Fax +39 02 4882522

omega@omegafusibili.it

www.omegafusibili.it



