

PX040112P/xMxx

Spina volante pressofusa

Grado di protezione	IP68 EN60529, IP69K DIN40050
Materiale	Polyamide UL94-V0
Contatti	Lega di rame dorata
Temperatura di lavoro	-20°C +60°C
Confezione di vendita	100 pz
Commerciale di riferimento	Marco Mariani



Omega Fusibili si riserva il diritto di cambiare o aggiornare le informazioni tecniche contenute all'interno di questa scheda senza comunicazione. Le immagini sono puramente indicative.



Codice	N° Poli	Tensione	Corrente	Lunghezza Cavo
PX040102P/xMxx	2	250 V	8 A	A richiesta
PX040103P/xMxx	3	250 V	8 A	A richiesta
PX040104P/xMxx	4	125 V	5 A	A richiesta
PX040106P/xMxx	6	125 V	5 A	A richiesta
PX040108P/xMxx	8	125 V	5 A	A richiesta
PX040110P/xMxx	10	50 V	1 A	A richiesta
PX040112P/xMxx	12	50 V	1 A	A richiesta

Omega Fusibili S.p.A.

Via Edison, 10 - 20057 Assago (MI) Italia

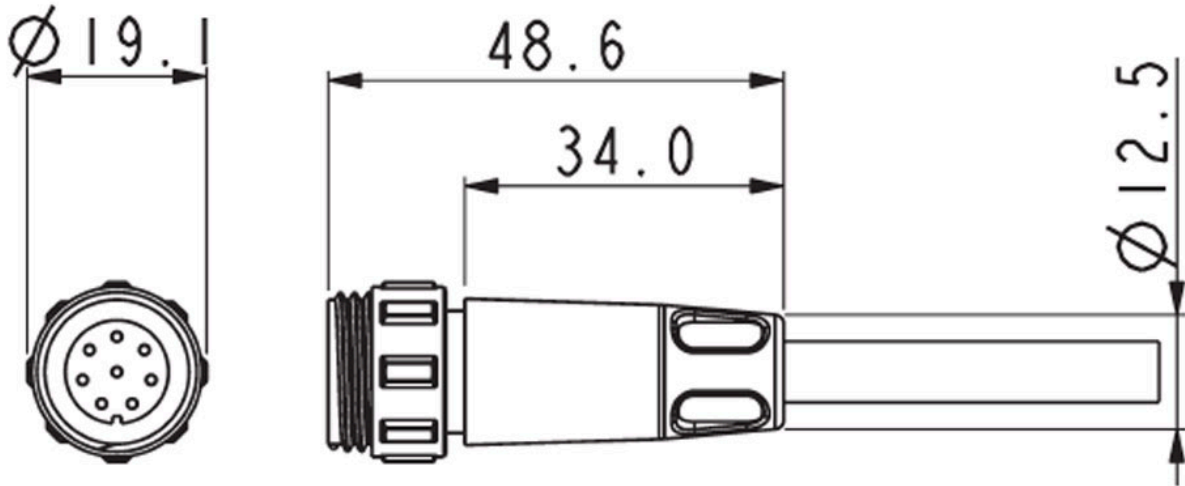
Tel. +39 02 488481

Fax +39 02 4882522

omega@omegafusibili.it

www.omegafusibili.it





Omega Fusibili S.p.A.

Via Edison, 10 - 20057 Assago (MI) Italia

Tel. +39 02 488481

Fax +39 02 4882522

omega@omegafusibili.it

www.omegafusibili.it

