

PX040202S/xMxx

Presca volante pressofusa 90°

Grado di protezione	IP68 EN60529, IP69K DIN40050
Materiale	Polyamide UL94-V0
Contatti	Lega di rame dorata
Temperatura di lavoro	-20°C +60°C
Confezione di vendita	1000 pz



Omega Fusibili si riserva il diritto di cambiare o aggiornare le informazioni tecniche contenute all'interno di questa scheda senza comunicazione. Le immagini sono puramente indicative.



Codice	Lunghezza Cavo	Tensione	N° Poli	Corrente
PX040202S/xMxx	A richiesta	250 V	2	8 A
PX040203S/xMxx	A richiesta	250 V	3	8 A
PX040204S/xMxx	A richiesta	125 V	4	5 A
PX040206S/xMxx	A richiesta	125 V	6	5 A
PX040208S/xMxx	A richiesta	125 V	8	5 A
PX040210S/xMxx	A richiesta	50 V	10	1 A
PX040212S/xMxx	A richiesta	50 V	12	1 A

Omega Fusibili S.p.A.

Via Edison, 10 - 20057 Assago (MI) Italia

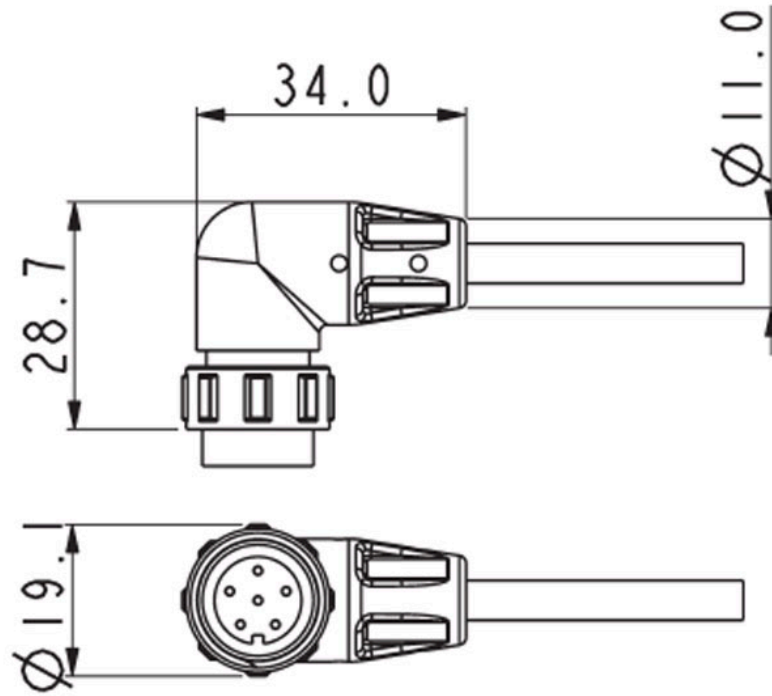
Tel. +39 02 488481

Fax +39 02 4882522

omega@omegafusibili.it

www.omegafusibili.it





Omega Fusibili S.p.A.

Via Edison, 10 - 20057 Assago (MI) Italia

Tel. +39 02 488481

Fax +39 02 4882522

omega@omegafusibili.it

www.omegafusibili.it

