



BARRIERE OTTICHE SERIE T4

Softing Italia Srl, Via M. Kolbe, 6 20090 Cesano Boscone (MI)

Tel. 02-4505171; info@softingitalia.it

INTRODUZIONE

La serie di barriere ottiche T4 è disponibile in una vasta gamma di modelli per protezione dito, mano e corpo. La serie include 44 modelli con aree di rilevamento da 141mm a 2391mm con risoluzioni da 14mm, 30mm e 40mm. È disponibile con 2, 3 e 4 raggi per il controllo perimetrale.

La serie T4 è stata progettata per offrire una robusta soluzione anche in ambienti particolarmente gravosi. Il grado di protezione è IP65 ed il montaggio è molto flessibile. Per migliorare la funzionalità e la visibilità è stato inoltre inserita una lampada a LED nella parte superiore della barriera,

In aggiunta è inoltre disponibile una serie apposita di Relè di sicurezza Codice RY4. Vi è inoltre un'opzione innovativa che permette il collegamento tra barriera e relè con un sistema "plug & play".

Barriere ottiche di sicurezza serie T4



Altre funzioni sono disponibili per un controllo più efficace della macchina. Esse includono lampade a luce fissa e lampeggiante, moduli di muting temporizzati, riscaldatori e moduli di restart e di interblocco.

La serie T4 è costruita secondo le più recenti normative degli Standard Europei della Direttiva Macchine, che includono la norma BS EN 61496-1 e BS IEC 61496-2. La serie T4 è standard in Categoria 4 di sicurezza.

INTRODUZIONE

La serie T4 è una combinazione di alta tecnologia e di robusta costruzione per macchine con gradi di rischio elevati.

Le principali applicazioni sono le seguenti :

- Presse
- Celle di robot
- Linee di processo
- Macchine lavorazione del legno
- Ghigliottine
- Piegatrici

Caratteristiche

- Input di Muting e muting temporizzato
- Lampade di segnalazione a luce lampeggiante
- Lampade di segnalazione a luce fissa
- Uscite di sicurezza elettroniche a due canali
- Distanza sino a 20m (in funzione del modello)
- Monitoraggio di sicurezza – External Device Monitoring (EDM)
- Reset manuale e automatico
- Montaggio flessibile
- Diagnostica ed indicazione di stato situate sulla parte superiore della barriera
- EN 954-1 Categoria 4 , EN ISO 13849 –1 PL e EN 61508 SIL 3
- EN 61496-1 & IEC 6149 - 2 Tipo 4
- Opzione riscaldamento per basse temperature
- 2 Contatti ausiliari
- Grado di protezione standard IP65
- Uscita relè in combinazione con unità di controllo RJ45 per minimizzare i tempi ed i costi

BARRIERE OTTICHE SERIE T4

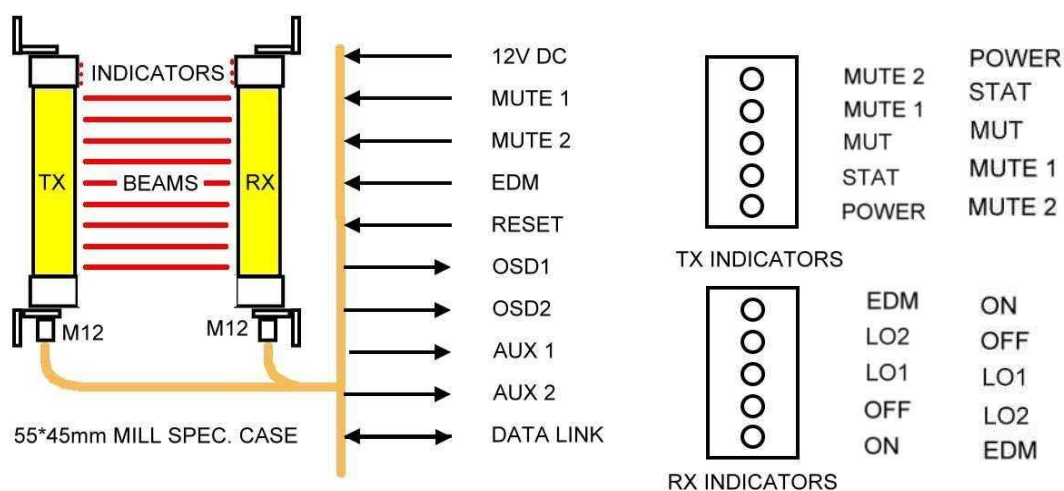
La serie Smartscan T4 consiste di un Trasmettitore, un Ricevitore e due cavi di collegamento. La configurazione di base è di seguito riportata.

I cavi sono collegati ,tramite connettori a 8 pin, alla base del trasmettitore e del ricevitore.

Alette di fissaggio regolabili sono fornite per una maggiore flessibilità di montaggio.

La serie T4 incorpora come standard due contatti di sicurezza elettronici.

Se richiesto, è inoltre disponibile un'unità di controllo multifunzione tipo MFU 011-160 per la gestione di tutti i contatti delle barriere.



SPECIFICHE TECNICHE

Numero di raggi	2 - 128
Risoluzione	14mm, 30mm, 40mm, 2, 3, 4 raggi per sistemi perimetrali
Altezza di rilevamento	141mm-2391mm
Range	Controllo perimetrale 2-20 metri 14mm 0,5-4 metri 30mm 0,5-6 metri 40mm 3-15 metri
Tipo di raggi	Infrarosso 880nm
Tempo di risposta	20 ms
Temperatura di lavoro	0 C°- 50C°; Con il riscaldatore - 30 C°- +40C°
Grado di protezione	IP65
Indicatori di stato	Tx-LED rosso = Acceso (POWER) Tx- LED verde = Stato on (STAT) Tx-LED giallo = in Muting (MUT) Tx-LED blu = Muting 1 on (MUTE 1) Tx-LED blu = Muting 2 on (MUTE 2) Rx-LED verde = contatti OSSD on (ON) Rx-LED rosso = contatti OSSD off (OFF) Rx- LED giallo = sblocco contatto 1 (LO1) Rx-LED giallo = sblocco contatto 2 (LO2) Rx- Led giallo = EDM on (EDM)
Alimentazione	24VDC 2Amp. (+/-10%)
Consumo	500 mA max
Conessioni	Tramite connettore 8 poli, M12, IP65
Finitura	Alluminio cromato
Classificazione	BS EN 61496-1, tipo 4 BS IEC 61496-2 tipo 4 BS EN 954-1 Categoria 4 EN ISO 13849 – 1 PL BS EN 61508 SIL 3
Garanzia	1 anno

USCITE	
Contatti di sicurezza OSSD1 & OSSD 2	Elettronici 50 mA
Contatto di stato	Elettronico 50 mA
Contatto di muting	Elettronico 50mA
Indicazione di stato e muting	LED sulle barriere
INGRESSI	
Controllo di sicurezza	ON = +24VDC
Reset	ON = +24VDC
Modo	Reset Verde = reset + Giallo = EDM + Auto reset Verde = L + Giallo = L-
Muting	Ingresso 24V DC = on

MODELLI

Risoluzione 30mm, (0,5 - 6 metri)

Codice	Numero di raggi	Altezza di rilevamento (mm)	Altezza totale (mm)	Peso (TX + RX) Kg
050-301	6	141	317	1.15
050-302	12	291	467	1.72
050-303	18	441	617	2.32
050-304	24	591	767	2.88
050-305	30	741	917	3.50
050-306	36	891	1067	4.10
050-307	42	1041	1217	4.70
050-308	48	1191	1367	5.50
050-309	54	1341	1517	5.12
050-310	60	1491	1667	6.62
050-311	66	1641	1817	7.19
050-312	72	1791	1967	7.90
050-313	78	1941	2117	8.50
050-314	84	2091	2267	9.15
050-315	90	2241	2417	9.60
050-316	96	2391	2567	10.47

Risoluzione 40mm, (3 - 15 metri)

Codice	Numero di raggi	Altezza di rilevamento (mm)	Altezza totale (mm)	Peso (TX + RX) Kg
050-401	6	141	317	1.15
050-402	12	291	467	1.72
050-403	18	441	617	2.32
050-404	24	591	767	2.88
050-405	30	741	917	3.50
050-406	36	891	1067	4.10
050-407	42	1041	1217	4.70
050-408	48	1191	1367	5.50
050-409	54	1341	1517	5.12
050-410	60	1491	1667	6.62
050-411	66	1641	1817	7.19
050-412	72	1791	1967	7.90
050-413	78	1941	2117	8.50
050-414	84	2091	2267	9.15
050-415	90	2241	2417	9.60
050-416	96	2391	2567	10.47

Risoluzione 14mm, (0,4 - 4 metri)

Codice	Numero di raggi	Altezza di rilevamento (mm)	Altezza totale (mm)	Peso (TX + RX) Kg
050-101	16	141	317	1.25
050-102	32	291	467	1.87
050-103	48	441	617	2.57
050-104	64	591	767	3.147
050-105	80	741	917	4.03
050-106	96	891	1067	4.78
050-107	112	1041	1217	5.43
050-108	128	1191	1367	6.29

Controllo perimetrale (2 - 20 metri)

Codice	Numero di raggi	Altezza di rilevamento (mm)	peso (TX + RX) Kg
050-602	2 @ 550	767	2.75
050-603	3 @ 450	1067	3.95
050-604	4 @ 400	1367	5.25

Cavo di interconnessione - M12

Codice	Lunghezza(m)
051-005	5
051-010	10
051-020	20

Cavo di interconnessione - M12/RJ45 per utilizzo con unità RY4C (020-015)

Codice	Lunghezza(m)
051-030	5
051-035	10
051-040	20

ACCESSORI

Relè RY4

In caso vi sia necessità di più contatti in commutazione, è possibile utilizzare un'unità di controllo serie RY4.

Questa unità di controllo, quando utilizzata in congiunzione con le barriere T4, risponde alle norme BS EN 954-1, EN ISO 13849 – 1 PI e EN 61508 SIL 3.

Codice	Descrizione
020-005	Unità RY4A con 2 N/O e 1 N/C
020-010	Unità RY4B con 3 N/O e 1 N/C
020-015	Unità RY4C con 2 N/O e 1 N/C in connessione con RJ45

RY4A – 2 N/O contatti di sicurezza e 1 contatto non di sicurezza N/C, 250V AC, 6A per Auto-Manual reset, EDM, Mute input, Mute output e stato.



RY4B – 3 N/O contatti di sicurezza, 1 contatto di sicurezza N/C, 250V AC, 6A e 1 contatto ausiliario N/O (non di sicurezza) 250VAC 2A, per Auto-Manual reset, EDM, Mute input, Mute output e stato.



RY4C – 3 N/O contatti di sicurezza, 1 contatto di sicurezza N/C, 250V AC, 6A e 1 contatto ausiliario N/O (non di sicurezza) 250VAC 2A, per Auto-Manual reset, EDM, Mute input, Mute output e stato. E' utilizzato in combinazione con la connessione RJ45.



ACCESSORI

RELE' MFU

L'Unità di sicurezza Multi Funzione (MFU 011-160) può essere usata per offrire uscite relè alle barriere. Questa unità permette il collegamento di due barriere T4 con un relè di sicurezza.

E' costituita da contatti di sicurezza da 250VAC, 2° con due uscite aggiuntive. Altre funzioni includono la selezione automatica o manuale di Reset, il monitoraggio esterno, (EDM), ingressi per la funzione di Stop di emergenza, ed indicatori a LED per tutti i canali di ingresso.

Codice	Descrizione
011-160	Unità RY4A con 2 N/o e 1 N/C

Unità di Reset per barriere T4

Questa unità fornisce l'operatore di funzioni di Reset e di indicazione di stato. E' di metallo ed incorpora una spia a LED ed alette di fissaggio nella parte superiore e inferiore.

Questa unità è fornita con un cavo di interconnessione da 10m per interfacciare l'unità a relè RY4 o l'unità multi funzione MFU.



Codice	Descrizione
020-005	Unità RY4A con 2 N/o e 1 N/C
020-010	Unità RY4B con 3 N/o e 1 N/C

ACCESSORI

Unità a Specchio

Due o tre lati della macchina possono essere controllati in sicurezza con una singola coppia di barriere e degli specchi che riflettono i raggi infrarossi.

Il sistema Smartscan fornisce anche tutti gli elementi meccanici utili per il fissaggio a pavimento degli specchi.

Questi elementi permettono alle unità a specchio di poter essere rotate fino a 360° permettendo la regolazione completa degli allineamenti.



Nota: I sistemi a specchi riducono l'efficienza ottica delle barriere

ACCESSORI

Range di barriere	Range massimo con 1 specchio	Range massimo con 2 specchi
3m-15m	9m	6m

Specchi

Codice	Descrizione
044-252	Unità a specchi di 600mm x110mm
044-249	Unità a specchi di 900mm x110mm
044-250	Unità a specchi di 1200mm x110mm
044-253	Unità a specchi di 1400mm x110mm

Nota: la lunghezza degli specchi deve essere almeno 100 mm più lunga della lunghezza totale della barriera installata.

Elementi di fissaggio

Codice	Descrizione
044-256	Colonna universale in alluminio da 1,1m
044-257	Colonna universale in alluminio da 1,3m
044-258	Colonna universale in alluminio da 1,6m
044-247	Colonna universale in alluminio da 1,8m
044-262	Colonna universale in alluminio da 2 m
044-248	Elemento di base

Nota: Per ciascun specchio è necessaria una colonna di montaggio