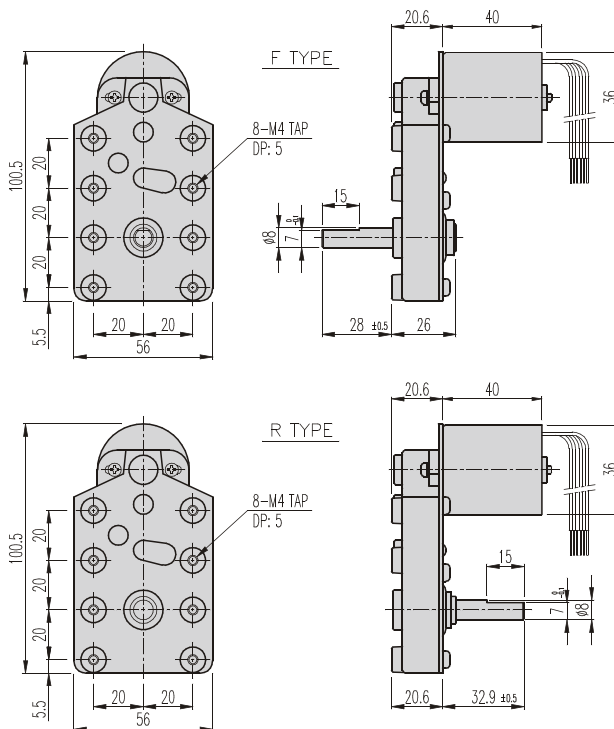


## KGE-TYPE

### DIMENSIONS

#### KGE-3640 BLDC SERIES



#### BLDC MOTOR PERFORMANCE DATA

ITEM MODEL	VOLTAGE (DC)	NO LOAD		AT MAX. EFF.			WEIGHT (g)
		mA	rpm	gf.cm	A	rpm	
NB1-3640-053	12V	500	5300	150	1,2	4500	150
NB2-3640-050	24V	300	5000	250	0,8	3900	

#### AT MAXIMUM EFFICIENCY

MODEL GEAR	NB1-3640-053 DC 12V		NB2-3640-050 DC 24V	
	rpm	kgf.cm	rpm	kgf.cm
	1/022	204	2,4	177
1/034	132	3,7	114,7	6,2
1/043	104,5	4,7	90,6	7,8
1/050	90	5,4	78	9,1
1/062	72,5	6,7	62,9	11,3
1/068	66	7,4	57,3	12,4
1/083	54	9	46,9	15,1
1/105	42,8	11,4	37,1	19,1
1/116	38,7	12,6	33,6	20
1/162	27,7	15,9	24	20
1/182	24,7	17,9	21,4	20
1/204	22	20	19,1	20
1/240	18,7	20	16,2	20
1/308	14,6	20	12,6	20
1/350	12,8	20	11,1	20
1/452	9,9	20	8,6	20
1/615	7,3	20	6,3	20
1/687	6,5	20	5,6	20

\*  color gear ratios are same rotation direction with motor.