

## L'esperienza e la saggezza congiunte alla visione ed al dinamismo.

Ed eccoci ancora qui, certo un po' invecchiati, certo un po' provati dalla vita e dal tempo che trascorre per tutti e da questo lungo periodo di crisi e di instabilità.

È difficile pensare che malgrado tutti i problemi, le incertezze economiche e politiche, siamo riusciti ad ottenere una crescita continua mantenendo immutato il coraggio di investire costantemente nel nostro lavoro.

Oggi siamo una realtà molto diversa da come eravamo solo qualche anno fa. Abbiamo progettato e realizzato due nuove sedi con un magazzino totalmente automatizzato, abbiamo studiato e concretizzato tre acquisizioni, abbiamo migliorato l'organizzazione di vendita inserendo quattro nuovi responsabili di prodotto e riorganizzato le funzioni interne, preparando così l'azienda al prossimo decennio.

Ed è con grande soddisfazione che vi presentiamo il nuovo catalogo generale 2016.

Questo "documento" rappresenta la definitiva fusione di tre aziende in un'unica proposta commerciale.

Di certo quindi esprime un punto di arrivo, ma è altrettanto certo che rappresenta un moderno punto di partenza da cui intraprendere un nuovo percorso, applicando a tutti i prodotti la nostra logica commerciale: "qualità, stock... al giusto prezzo!".

L'impostazione grafica mantiene volutamente invariata l'immagine aziendale, così come la struttura in cinque diversi volumi.

Vi accorgete però di uno straordinario rinnovo dei prodotti: nuovi articoli, nuove gamme di prodotto, nuovi partner commerciali a testimonianza della costante ricerca del miglioramento della nostra offerta.

Sono certo che lo troverete molto interessante...

*Roberto Ciboldi*



## Experience and wisdom combined to vision and dynamism.

Here we are again... Surely a bit aged, surely a bit tested by life and time which passes by for everyone, and by this very long period of recession and instability which has left its marks.

It's hard to think that despite all the problems, the economic and political uncertainties we succeeded in having a constant growth keeping unaltered the courage to constantly invest in our work.

Today we are a very different reality than what we were only few years ago. We designed and fulfilled two new Headquarters with a fully automated warehouse, we studied and made three acquisitions, we improved the sales force by hiring four new product managers and renewed the internal flowchart, hence preparing the Company to the next decade.

It is with great pleasure that we present the new general catalogue 2016. This "document" represents the definitive fusion of three companies into a single commercial offer. It is certainly a point of arrival, but it is also true that at the same time it is a modern point of departure from which to start a new long journey, applying to all products our marketing logic: "Quality, stock... at the right price!"

The graphic intentionally maintains the Company's look unchanged, as well as the structure in 5 different volumes. However you will find an extraordinary renewal of the range: new articles, new product lines, new trading Partners as a proof of the constant pursuit of the improvement of our offer.

I am confident that you will find it very interesting!

*Roberto Ciboldi*

## L'expérience et la sagesse combinées à la vision du futur et au dynamisme.

Et nous voilà encore ici, sans doute un peu vieillissés ; certainement un peu éprouvés par la vie, par le temps qui passe pour tous et par cette longue période de crise et d'instabilité.

Nous n'arrivons pas à croire que, malgré tous les problèmes et les incertitudes économiques et politiques, nous avons réussi à obtenir une croissance continue en conservant inaltéré le courage d'investir constamment dans notre travail.

Aujourd'hui, nous sommes très différents de ce que nous étions il y a seulement quelques années. Nous avons conçu et réalisé deux nouveaux sièges, avec un système de stockage entièrement automatisé (en Italie). Nous avons étudié et concrétisé trois acquisitions. Nous avons amélioré l'organisation des ventes, en ajoutant quatre nouveaux chefs de produits à notre équipe commerciale et réorganisé nos services en interne, préparant ainsi la société à la prochaine décennie.

Et c'est avec une grande satisfaction que nous vous présentons le nouveau catalogue général 2016.

Ce "document" représente la fusion définitive de trois sociétés en une seule proposition commerciale.

Il représente donc évidemment un point d'arrivée, mais aussi certainement un point de départ moderne à partir duquel nous entreprenons un nouveau parcours, en appliquant à tous les produits notre logique commerciale : "Qualité, stock... au juste prix !"

La charte graphique conserve délibérément l'image de l'entreprise inchangée, tout comme la structure en 5 volumes différents. Vous remarquerez, cependant, un extraordinaire renouveau dans les produits : de nouveaux articles, de nouvelles gammes de produits, de nouveaux partenaires commerciaux qui témoignent de la recherche constante d'améliorer notre offre.

Je suis certain que vous le trouverez très intéressant...

*Roberto Ciboldi*

# I NOSTRI PARTNER

OUR PARTNERS | NOS PARTENAIRES



- **Morsetti per illuminazione**  
Terminal block for lighting applications | *Borniers pour luminaire*
- **Morsetti per trasformatori**  
Terminal block for transformers | *Borniers pour transformateurs*



- **Interruttori e pulsanti** | Switches and push-buttons | *Interrupteurs et poussoirs*
- **Azionatori e Emergenza** | Actuators and Emergency Stop | *Auxiliaires de commande et d'urgence*



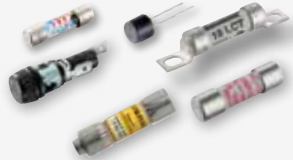
- **Interruttori a bascula** | Rocker switches | *Interrupteurs à bascule*
- **Portafusibili** | Fuseholders | *Porte-fusibles*



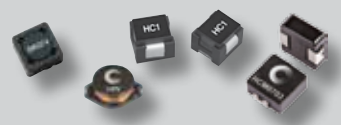
- **Connettori circolari IP68** | IP68 circular connectors | *Connecteurs circulaires IP68*
- **Spine e prese d'alimentazione IEC** | IEC inlets and connectors | *Fiches et prises d'alimentation IEC*
- **Pulsanti antivandalo** | Vandal resistant push-buttons | *Poussoirs antivandales*



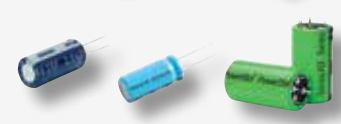
- **Fusibili e portafusibili**  
Fuses and fuseholders | *Fusibles et porte-fusibles*
- **Fusibili da C.S. e SMD**  
PCB and SMD Fuses | *Fusibles pour C.I. et SMD*
- **Fusibili BS88 ed UL/CSA** | UL/CSA ans BS88 fuses | *Fusibles BS88 et UL/CSA*



- **Induttanze**  
Inductors | *Inductance*



- **Supercondensatori**  
Supercapacitors | *Supercondensateurs*



- **Fusibili da C.S. e SMD** | PCB and SMD Fuses | *Fusibles pour C.I. et SMD*



- **Connettori RJ45** | RJ45 Connectors | *Connecteurs RJ45*



- **Batterie**  
Batteries | *Piles*



- **Portafusibili** | Fuseholders | *Porte-fusibles*



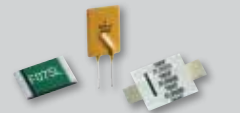
- **Sezionatori per fusibili NH**  
NH fuse-switches | *Sectionneurs pour fusibles NH*



- **Fusibili di media tensione**  
Medium voltage fuses | *Fusibles moyenne tension*
- **Fusibili e basi NH**  
NH fuses and fuse bases | *Fusibles et bases NH*



- **Fusibili ripristinabili**  
Resettable fuses | *Fusibles réarmables*



- **Ventilatori assiali AC**  
AC axial fans | *Ventilateurs axiaux AC*



Expertise Applied | Answers Delivered

- **Fusibili e portafusibili Automotive**  
Automotive fuses and fuseholders | *Fusibles et porte-fusibles pour automobile*
- **Sistemi di protezione Automotive**  
Automotive protection systems | *Systèmes de protection automobile*



- **Sensori**  
Sensors | *Capteurs*



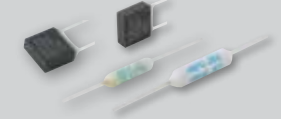
- **Cavi di alimentazione**  
Cord-sets | *Cordons d'alimentation*



- **Ventilatori assiali DC**  
DC axial fans | *Ventilateurs axiaux DC*



- **Fusibili termici**  
Thermal fuses | *Fusibles thermiques*



- **Sistema IEC Lock**  
IEC Lock system | *Système IEC Lock*



- **Fusibili termici**  
Thermal fuses | *Fusibles thermiques*
- **Termostati**  
Thermostats | *Thermostats*



# INDICE GENERALE

GENERAL INDEX | INDEX GENERAL

**INTERRUTTORI IN MINIATURA** | Miniature switches | *Interrupteurs miniatures*

■ **Pag. 4**



**INTERRUTTORI A LEVA** | Toggle switches | *Interrupteurs à levier*

■ **Pag. 16**



**PULSANTI E INTERRUTTORI IP67** | IP67 push-buttons and switches | *Poussoirs et interrupteurs IP67*

■ **Pag. 28**



**PULSANTI ANTIVANDALO** | Vandal resistant push-buttons | *Poussoirs antivandales*

■ **Pag. 46**



**PULSANTI PIEZO** | Piezo switches | *Poussoirs Piezo*

■ **Pag. 58**



**INTERRUTTORI IMPERMEABILI** | Sealed rocker switches | *Interrupteurs étanches*

■ **Pag. 66**



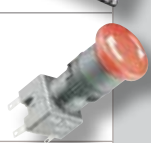
**TRANSPORTATION** | Transportation | *Transports*

■ **Pag. 76**



**AZIONATORI** | Actuators | *Auxiliaires de commande*

■ **Pag. 94**



**INDICATORI LED** | Led indicators | *Indicateurs Led*

■ **Pag. 106**



**CONNETTORI IP68** | IP68 connectors | *Connecteurs IP68*

■ **Pag. 112**



**CONNETTORI IP68 DATI** | IP68 data connectors | *Connecteurs de données IP68*

■ **Pag. 132**





# INTERRUTTORI IN MINIATURA

MINIATURE SWITCHES | INTERRUPTEURS MINIATURES



## PARTNERS



**INDICE** Index | *Index*
**INTERRUTTORI A LEVA Ø 6,35**

 Ø6,35 toggle switches | *Interrupteurs à levier Ø 6,35*
**INTERRUTTORI A LEVA Ø 11,9**

 Ø 11,9 toggle switches | *Interrupteurs à levier Ø 11,9*
**PULSANTI**

 Push-buttons | *Poussoirs*
**INTERRUTTORI A LEVA 250V**

 Toggle switch rated 250V | *Interrupteurs à levier 250V*
**MINI INTERRUTTORE**

 Mini-switch | *Mini interrupteurs*
**INTERRUTTORI PROFESSIONALI E MILITARI**

 Professional and military switches | *Interrupteurs professionnels et militaires*
**ACCESSORI**

 Accessories | *Accessoires*

**INFORMAZIONI GENERALI** General Information | *Informations Générales*
**La più ampia gamma di interruttori in miniatura:**

- 17 differenti tipi di leva
- Diversi materiali utilizzati per il contatto interno, per alte e basse correnti
- 8 funzioni elettriche
- Da 1 a 4 poli
- 12 diversi tipi di terminali inclusi nove versioni PC, 2 faston e saldare
- 3 diverse finiture, incluso nero opaco militare
- 6 versioni di "canotto"
- 4 omologazioni, UL – CSA-CECC-VDE
- Tantissimi accessori per soddisfare ogni richiesta.

**The widest range in miniature switches:**

- 17 actuators including toggles, paddle levers and locking levers in different lengths.
- Various contact materials for low and high currents.
- 8 functions including maintained and momentary versions.
- 1 to 4 pole configurations.
- 12 terminal types including 9 for PC board mounting. Other types include quick-connect and wire-wrap.
- 6 bushing styles from 6 (.236) plain to 11,9 (15/32) threaded.
- 3 types of finish including military black.
- 3 approvals (UL - CSA - CECC).
- 4 types of sealing for terminal or front panel requirements.
- Numerous accessories available for actuator and bushing options.

**La plus vaste gamme d'interrupteurs miniatures :**

- 17 différents types de leviers
- Différents matériaux utilisés pour le contact interne, pour courants forts et faibles
- 8 fonctions électriques
- De 1 à 4 pôles
- 12 différents types de contacts incluant neuf versions PC, 2 faston et à souder
- 3 différentes finitions, incluant noir, opaque, militaire
- 6 versions de "canots"
- 4 homologations UL – CSA-CECC-VDE
- Beaucoup d'accessoires pour satisfaire toutes les demandes.

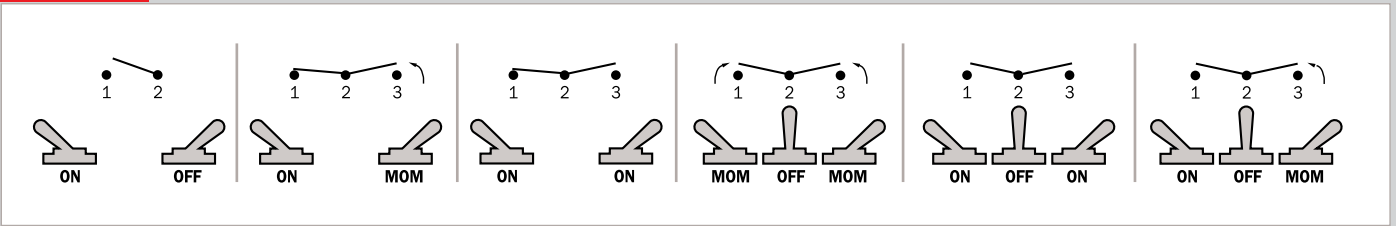
**VANTAGGI** Advantages | *Avantages*

- **Facile installazione**  
Easy installation  
*Installation facile*
- **Gamma estremamente ampia**  
Extremely wide range  
*Gamme extrêmement vaste*
- **Altissimo livello qualitativo**  
Very high quality level  
*Très haut niveau de qualité*
- **Fino a 250V**  
Up to 250V  
*Jusqu'à 250V*
- **Pronta consegna**  
Prompt delivery  
*Livraison sur stock*

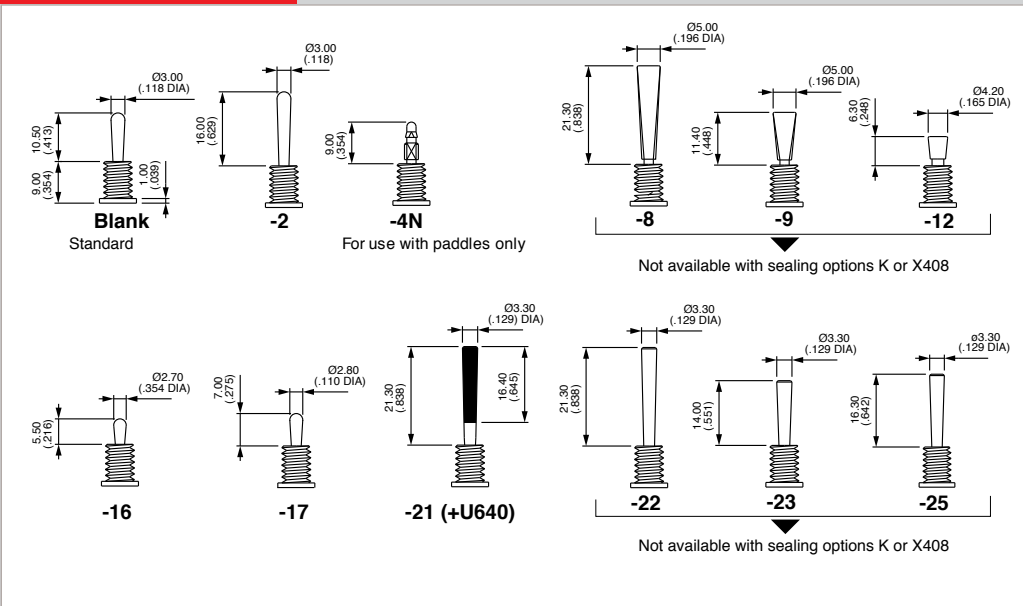
**APPLICAZIONI** Applications | *Applications*

- **Radiocomandi**  
Radio-controls  
*Télécommandes*
- **Pannelli di controllo**  
Panel controls  
*Panneaux de contrôle*
- **Automazione**  
Automation  
*Automatisation*
- **Militare**  
Military  
*Militaires*
- **Nautico**  
Nautical  
*Nautique*
- **Avionico**  
Avionic  
*Avionique*

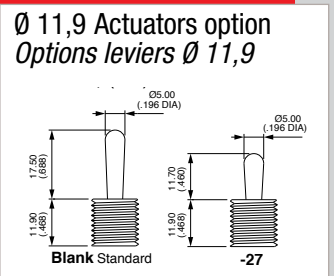
**CIRCUITO** Circuit | *Circuit*



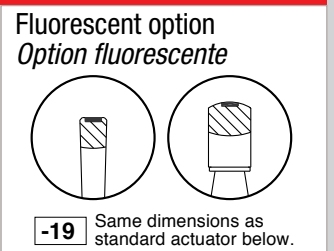
**OPZIONI LEVE Ø 6,35** Ø 6,35 Actuators option | *Options leviers Ø 6,35*



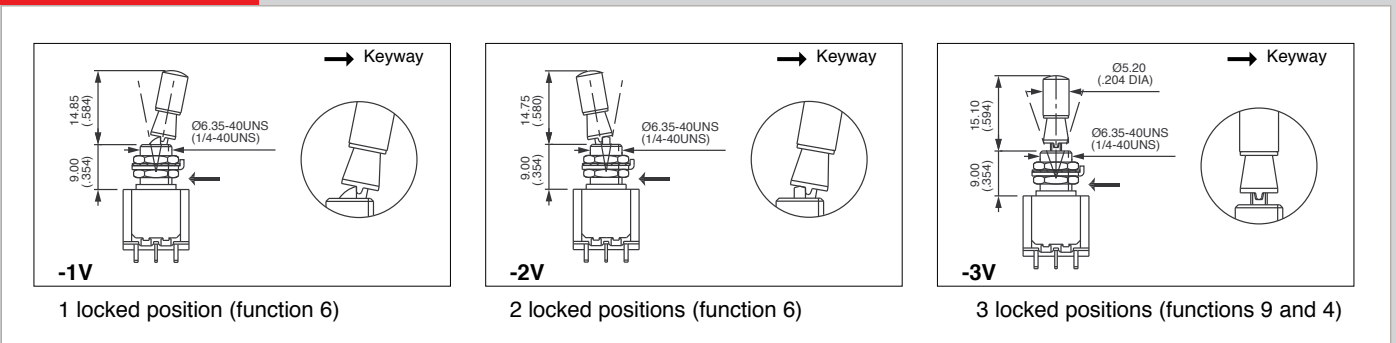
**OPZIONI LEVE Ø 11,9**



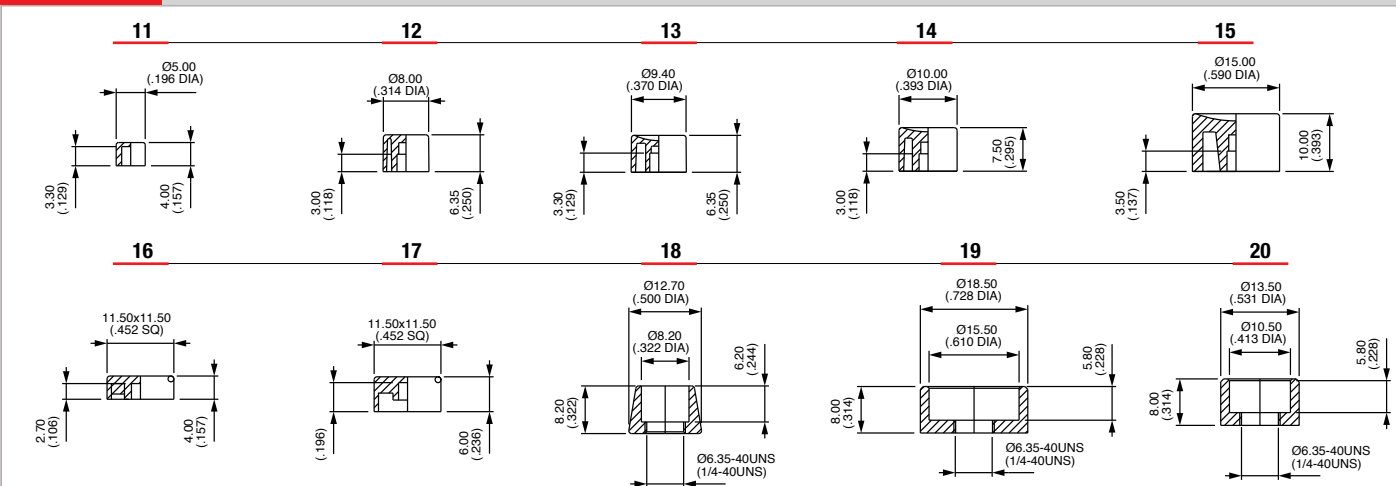
**OPZIONE FLUORESCENTE**



**OPZIONI LOCKING** Locking options | *Options avec verrouillage*

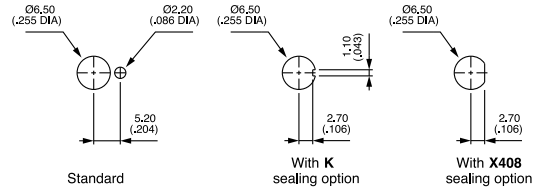


**CAPPUCCI** Caps | *Capuchons*

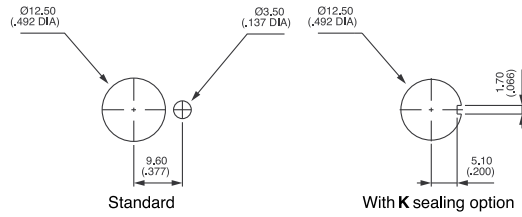


## FORATURA DEL PANNELLO Panel cut-out | Découpe du panneau

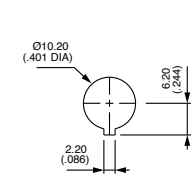
### Ø 6,35



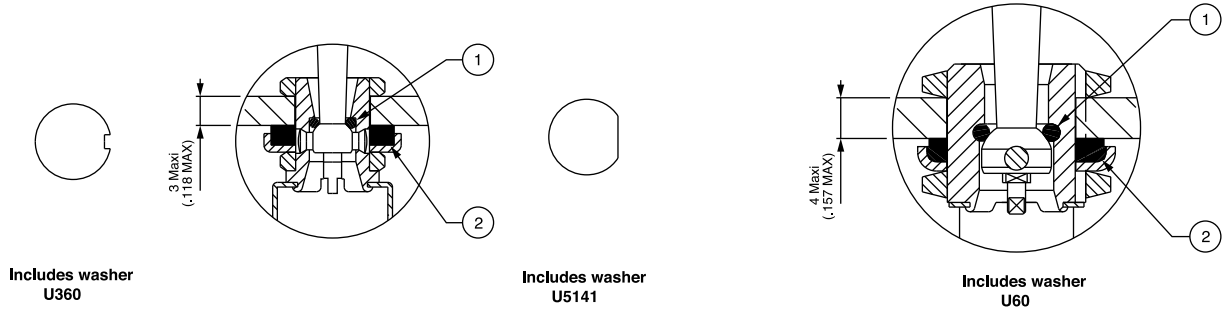
### Ø 11,9



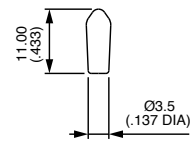
### Ø 10



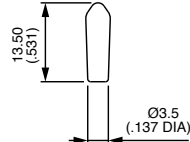
### Ø 6,35 Ø 11,9 OPZIONE K (SU RICHIESTA)



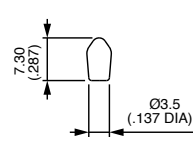
## OPZIONI CAP E PADDLE Caps and paddles options | Options cap & paddle



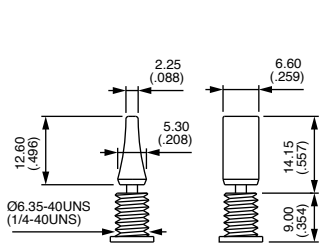
**U270**  
For standard lever & threaded bushing only



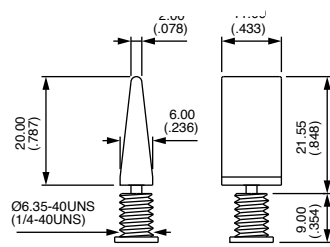
**U1040**  
For standard lever & plain bushing only



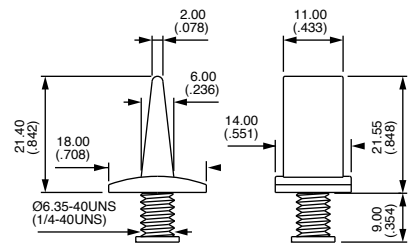
**U1710**  
For lever 17 and threaded bushing  
For lever 7 and plain bushing



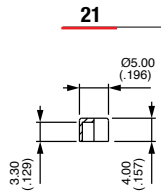
**U240N**



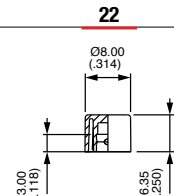
**U290N**



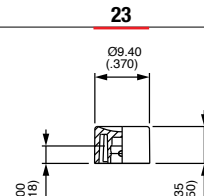
**U390N**



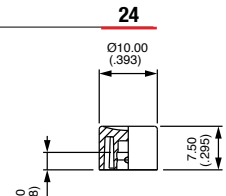
**21**



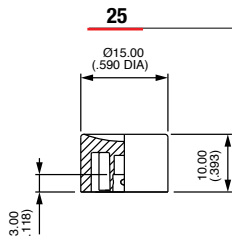
**22**



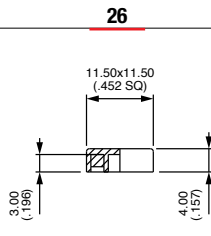
**23**



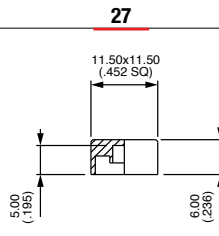
**24**



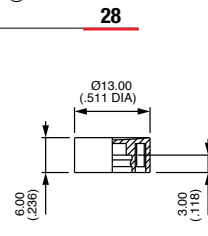
**25**



**26**



**27**



**28**

## INTERRUTTORI IN MINIATURA

Miniature switches | Interrupteurs miniatures



### INTERRUTTORE UNIPOLARE Ø 6,35

Ø 6,35 single pole switch | Interrupteur unipolaire Ø 6,35

**Corrente/Tensione**

50mA - 10Vdc  
4A - 30Vdc

**N°poli**

1

**Corpo**

Diallylphthalate UL94-V0

**Leva**

Ottone nichelato

**Contatti**

A saldare in argento

**Temperatura**

-40°C +85°C

**N°cicli**

50.000

**Codice di omologazione**

APEM 5000

**Current/Voltage**

50mA - 10Vdc  
4A - 30Vdc

**N°poles**

1

**Body**

Diallylphthalate UL94-V0

**Actuator**

Brass, nickel plated

**Contacts**

Silver solder lug

**Temperature**

-40°C +85°C

**N°cycles**

50.000

**Approval code**

APEM 5000

**Courant/Tension**

50mA - 10Vdc  
4A - 30Vdc

**N°pôles**

1

**Corps**

Phtalate de diallyle UL94-V0

**Levier**

Laiton nickelé

**Contacts**

Argent à souder

**Température**

-40°C +85°C

**N°cycles**

50.000

**Code d'homologation**

APEM 5000



**Codice**

Code  
Code

**Circuito**

Circuit  
Circuit

**Interruttori | Switches | Interrupteurs**

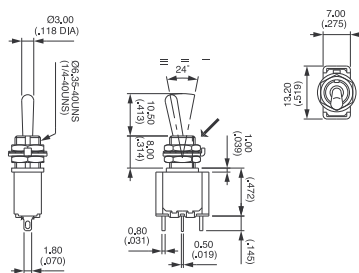
IL5636A	on	-	on
IL5639A	on	off	on
IL5637A	mom	off	mom
IL5638A	on	off	mom
IL5632A	on	-	mom

**Pulsanti | Push-button | Poussoirs**

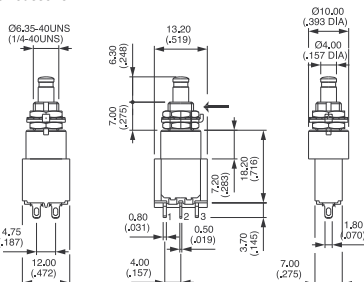
B8632A	on	-	mom
B8636A	on	-	on

**Dimensioni | Dimensions | Dimensions**

**Interruttori | Switches | Interrupteurs**



**Pulsanti | Push-button | Poussoirs**



25 pz  
25 pcs  
25 pces



pronta  
in stock  
en stock



A richiesta versioni con leve speciali  
Special level version available upon request  
Sur demande versions avec leviers spéciaux



### INTERRUTTORE BIPOLARE Ø 6,35

Ø 6,35 double pole switch | Interrupteur bipolaire Ø 6,35

**Corrente/Tensione**

50mA - 10Vdc  
4A - 30Vdc

**N°poli**

2

**Corpo**

Diallylphthalate UL94-V0

**Leva**

Ottone nichelato

**Contatti**

A saldare in argento

**Temperatura**

-40°C +85°C

**N°cicli**

50.000

**Codice di omologazione**

APEM 5000

**Current/Voltage**

50mA - 10Vdc  
4A - 30Vdc

**N°poles**

2

**Body**

Diallylphthalate UL94-V0

**Actuator**

Brass, nickel plated

**Contacts**

Silver solder lug

**Temperature**

-40°C +85°C

**N°cycles**

50.000

**Approval code**

APEM 5000

**Courant/Tension**

50mA - 10Vdc  
4A - 30Vdc

**N°pôles**

2

**Corps**

Phtalate de diallyle UL94-V0

**Levier**

Laiton nickelé

**Contacts**

Argent à souder

**Température**

-40°C +85°C

**N°cycles**

50.000

**Code d'homologation**

APEM 5000



**Codice**

Code  
Code

**Circuito**

Circuit  
Circuit

**Interruttori | Switches | Interrupteurs**

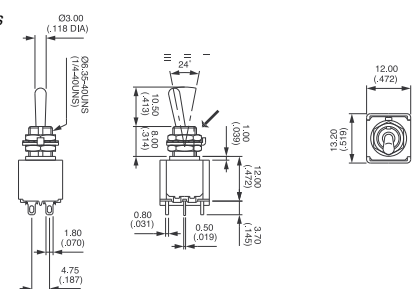
IL5646A	on	-	on
IL5649A	on	off	on
IL5647A	mom	off	mom
IL5648A	on	off	mom
IL5642A	on	-	mom

**Pulsanti | Push-button | Poussoirs**

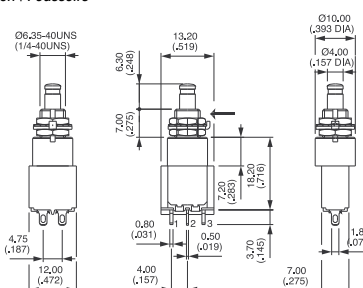
B8642A	on	-	mom
B8646A	on	-	on

**Dimensioni | Dimensions | Dimensions**

**Interruttori | Switches | Interrupteurs**



**Pulsanti | Push-button | Poussoirs**



25 pz  
25 pcs  
25 pces



pronta  
in stock  
en stock



A richiesta versioni con leve speciali  
Special level version available upon request  
Sur demande versions avec leviers spéciaux



## INTERRUTTORI IN MINIATURA

Miniature switches | *Interrupteurs miniatures*



### INTERRUTTORE TRIPOLARE Ø 6,35

Ø 6,35 three pole switch | *Interrupteur tripolaire Ø 6,35*

**Corrente/Tensione**

50mA - 10Vdc  
4A - 30Vdc  
**N°poli**  
3

**Corpo**  
Diallylphthalate UL94-V0

**Leva**  
Ottone nichelato

**Contatti**  
A saldare in argento

**Temperatura**  
-40°C +85°C

**N°cicli**  
40.000

**Codice di omologazione**  
APEM 5000

**Current/Voltage**

50mA - 10Vdc  
4A - 30Vdc  
**N°poles**  
3

**Body**  
Diallylphthalate UL94-V0

**Attuator**  
Brass, nickel plated

**Contacts**  
Silver solder lug

**Temperature**  
-40°C +85°C

**N°cycles**  
40.000

**Approval code**  
APEM 5000

**Courant/Tension**

50mA - 10Vdc  
4A - 30Vdc  
**N°pôles**  
3

**Corps**  
Phtalate de diallyle UL94-V0

**Levier**  
Laiton nickelé

**Contacts**  
Argent à souder

**Température**  
-40°C +85°C

**N°cycles**  
40.000

**Code d'homologation**  
APEM 5000



**Codice**

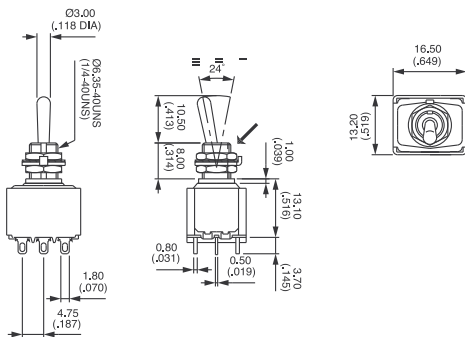
Code  
Code

**Circuito**

Circuit  
Circuit

IL5656A	on	-	on
IL5659A	on	off	on
IL5657A	mom	off	mom
IL5658A	on	off	mom
IL5652A	on	-	mom

**Dimensioni | Dimensions | Dimensions**



25 pz  
25 pcs  
25 pces



pronta  
in stock  
en stock



A richiesta versioni con leve speciali  
Special level version available upon request  
Sur demande versions avec leviers spéciaux



### INTERRUTTORE QUADRIPOLE Ø 6,35

Ø 6,35 four pole switch | *Interrupteur quadri-polaire Ø 6,35*

**Corrente/Tensione**

50mA - 10Vdc  
4A - 30Vdc  
**N°poli**  
4

**Corpo**  
Diallylphthalate UL94-V0

**Leva**  
Ottone nichelato

**Contatti**  
A saldare in argento

**Temperatura**  
-40°C +85°C

**N°cicli**  
30.000

**Codice di omologazione**  
APEM 5000

**Current/Voltage**

50mA - 10Vdc  
4A - 30Vdc  
**N°poles**  
4

**Body**  
Diallylphthalate UL94-V0

**Attuator**  
Brass, nickel plated

**Contacts**  
Silver solder lug

**Temperature**  
-40°C +85°C

**N°cycles**  
30.000

**Approval code**  
APEM 5000

**Courant/Tension**

50mA - 10Vdc  
4A - 30Vdc  
**N°pôles**  
4

**Corps**  
Phtalate de diallyle UL94-V0

**Levier**  
Laiton nickelé

**Contacts**  
Argent à souder

**Température**  
-40°C +85°C

**N°cycles**  
30.000

**Code d'homologation**  
APEM 5000



**Codice**

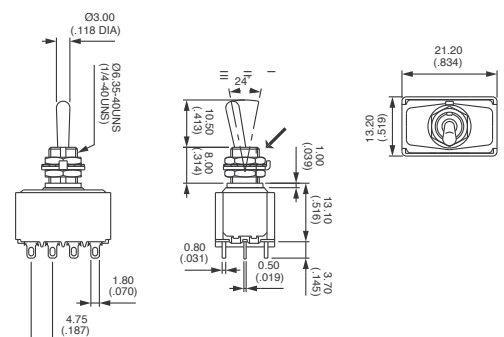
Code  
Code

**Circuito**

Circuit  
Circuit

IL5666A	on	-	on
IL5669A	on	off	on
IL5667A	mom	off	mom
IL5668A	on	off	mom
IL5662A	on	-	mom

**Dimensioni | Dimensions | Dimensions**



25 pz  
25 pcs  
25 pces



pronta  
in stock  
en stock



A richiesta versioni con leve speciali  
Special level version available upon request  
Sur demande versions avec leviers spéciaux

## INTERRUTTORI IN MINIATURA

Miniature switches | Interrupteurs miniatures



### INTERRUTTORE UNIPOLARE Ø 11,9

Ø 11,9 single pole switch | Interrupteur unipolaire Ø 11,9

**Corrente/Tensione**

50mA - 10Vdc  
4A - 30Vdc

**N°poli**

1

**Corpo**

Diallylphthalate UL94-V0

**Leva**

Ottone nichelato

**Contatti**

A saldare in argento

**Temperatura**  
-40°C +85°C

**N°cicli**

50.000

**Codice di omologazione**

APEM 5000

**Current/Voltage**

50mA - 10Vdc  
4A - 30Vdc

**N°poles**

1

**Body**

Diallylphthalate UL94-V0

**Actuator**

Brass, nickel plated

**Contacts**

Silver solder lug

**Temperature**  
-40°C +85°C

**N°cycles**

50.000

**Approval code**

APEM 5000

**Courant/Tension**

50mA - 10Vdc  
4A - 30Vdc

**N°pôles**

1

**Corps**

Phtalate de diallyle UL94-V0

**Levier**

Laiton nickelé

**Contacts**

Argent à souder

**Température**  
-40°C +85°C

**N°cycles**

50.000

**Code d'homologation**

APEM 5000



**Codice**

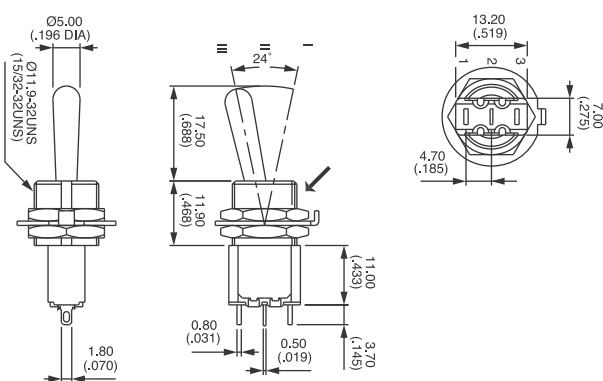
Code  
Code

**Circuito**

Circuit  
Circuit

Codice Code Code	on	-	on
IL5636MA	on	-	on
IL5639MA	on	off	on
IL5637MA	mom	off	mom
IL5638MA	on	off	mom
IL5632MA	on	-	mom

**Dimensioni | Dimensions | Dimensions**



25 pz  
25 pcs  
25 pces



pronta  
in stock  
en stock



A richiesta versioni con leve speciali  
Special level version available upon request  
Sur demande versions avec leviers spéciaux



### INTERRUTTORE BIPOLARE Ø 11,9

Ø 11,9 double pole switch | Interrupteur bipolaire Ø 11,9

**Corrente/Tensione**

50mA - 10Vdc  
4A - 30Vdc

**N°poli**

2

**Corpo**

Diallylphthalate UL94-V0

**Leva**

Ottone nichelato

**Contatti**

A saldare in argento

**Temperatura**  
-40°C +85°C

**N°cicli**

50.000

**Codice di omologazione**

APEM 5000

**Current/Voltage**

50mA - 10Vdc  
4A - 30Vdc

**N°poles**

2

**Body**

Diallylphthalate UL94-V0

**Actuator**

Brass, nickel plated

**Contacts**

Silver solder lug

**Temperature**  
-40°C +85°C

**N°cycles**

50.000

**Approval code**

APEM 5000

**Courant/Tension**

50mA - 10Vdc  
4A - 30Vdc

**N°pôles**

2

**Corps**

Phtalate de diallyle UL94-V0

**Levier**

Laiton nickelé

**Contacts**

Argent à souder

**Température**  
-40°C +85°C

**N°cycles**

50.000

**Code d'homologation**

APEM 5000



**Codice**

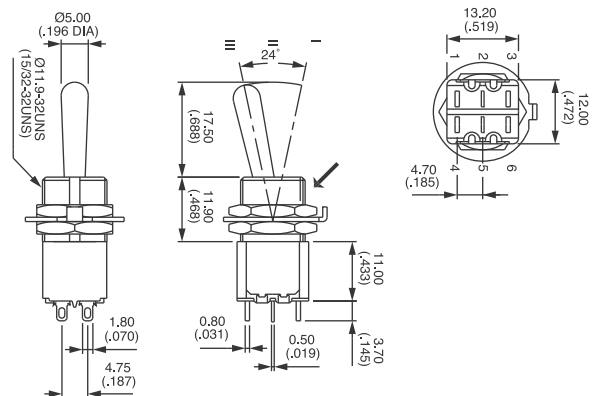
Code  
Code

**Circuito**

Circuit  
Circuit

Codice Code Code	on	-	on
IL5646MA	on	-	on
IL5649MA	on	off	on
IL5647MA	mom	off	mom
IL5648MA	on	off	mom
IL5642MA	on	-	mom

**Dimensioni | Dimensions | Dimensions**



25 pz  
25 pcs  
25 pces



pronta  
in stock  
en stock



A richiesta versioni con leve speciali  
Special level version available upon request  
Sur demande versions avec leviers spéciaux

## INTERRUTTORI IN MINIATURA

Miniature switches | Interrupteurs miniatures



### INTERRUTTORE TRIPOLARE Ø 11,9

Ø 11,9 three pole switch | Interrupteur tripolaire Ø 11,9

**Corrente/Tensione**

50mA - 10Vdc  
4A - 30Vdc

**N°poli**

3

**Corpo**

Diallylphthalate UL94-V0

**Leva**

Ottone nichelato

**Contatti**

A saldare in argento

**Temperatura**

-40°C +85°C

**N°cicli**

40.000

**Codice di omologazione**

APEM 5000

**Current/Voltage**

50mA - 10Vdc  
4A - 30Vdc

**N°poles**

3

**Body**

Diallylphthalate UL94-V0

**Actuator**

Brass, nickel plated

**Contacts**

Silver solder lug

**Temperature**

-40°C +85°C

**N°cycles**

40.000

**Approval code**

APEM 5000

**Courant/Tension**

50mA - 10Vdc  
4A - 30Vdc

**N°pôles**

3

**Corps**

Phtalate de diallyle UL94-V0

**Levier**

Laiton nickelé

**Contacts**

Argent à souder

**Température**

-40°C +85°C

**N°cycles**

40.000

**Code d'homologation**

APEM 5000

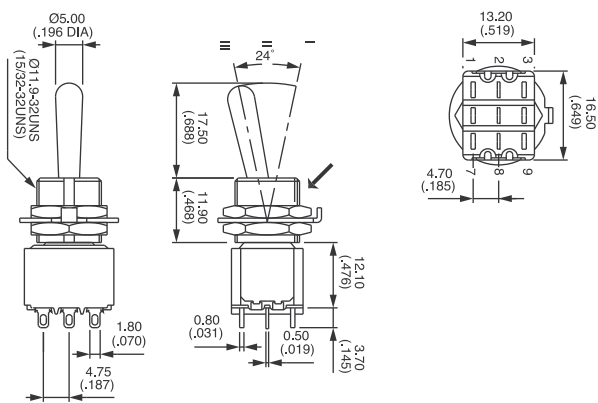

**Codice**

Code  
Code

**Circuito**

Circuit  
Circuit

IL5656MA	on	-	on
IL5659MA	on	off	on
IL5657MA	mom	off	mom
IL5658MA	on	off	mom
IL5652MA	on	-	mom

**Dimensioni | Dimensions | Dimensions**


25 pz  
25 pcs  
25 pces



pronta  
in stock  
en stock



A richiesta versioni con leve speciali  
Special level version available upon request  
Sur demande versions avec leviers spéciaux



### INTERRUTTORE QUADRIPOLE Ø 11,9

Ø 11,9 four pole switch | Interrupteur quadripolaire Ø 11,9

**Corrente/Tensione**

50mA - 10Vdc  
4A - 30Vdc

**N°poli**

4

**Corpo**

Diallylphthalate UL94-V0

**Leva**

Ottone nichelato

**Contatti**

A saldare in argento

**Temperatura**

-40°C +85°C

**N°cicli**

30.000

**Codice di omologazione**

APEM 5000

**Current/Voltage**

50mA - 10Vdc  
4A - 30Vdc

**N°poles**

4

**Body**

Diallylphthalate UL94-V0

**Actuator**

Brass, nickel plated

**Contacts**

Silver solder lug

**Temperature**

-40°C +85°C

**N°cycles**

30.000

**Approval code**

APEM 5000

**Courant/Tension**

50mA - 10Vdc  
4A - 30Vdc

**N°pôles**

4

**Corps**

Phtalate de diallyle UL94-V0

**Levier**

Laiton nickelé

**Contacts**

Argent à souder

**Température**

-40°C +85°C

**N°cycles**

30.000

**Code d'homologation**

APEM 5000

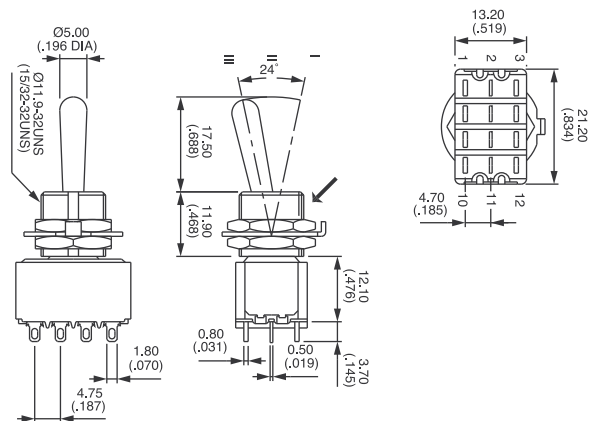

**Codice**

Code  
Code

**Circuito**

Circuit  
Circuit

IL5666MA	on	-	on
IL5669MA	on	off	on
IL5667MA	mom	off	mom
IL5668MA	on	off	mom
IL5662MA	on	-	mom

**Dimensioni | Dimensions | Dimensions**


25 pz  
25 pcs  
25 pces



pronta  
in stock  
en stock



A richiesta versioni con leve speciali  
Special level version available upon request  
Sur demande versions avec leviers spéciaux

## INTERRUTTORI IN MINIATURA

Miniature switches | Interrupteurs miniatures



### INTERRUTTORE UNIPOLARE E BIPOLARE 250V

Single and double pole switch 250V | Interrupteur unipolaire et bipolaire 250V

**Corrente/Tensione**

3A - 250Vac  
6A - 125Vac

**Corpo**

Diallylphthalate UL94-V0

**Leva**

Ottone cromato con cappuccio isolante in vinile

**Contatti**

A saldare in argento

**Codice di omologazione**

APEM 55000

**Current/Voltage**

3A - 250Vac  
6A - 125Vac

**Body**

Diallylphthalate UL94-V0

**Actuator**

Brass, chrome plated with insulating vinyl cap

**Contacts**

Silver solder lug

**Approval code**

APEM 55000

**Courant/Tension**

3A - 250Vac  
6A - 125Vac

**Corps**

Phtalate de diallyle UL94-V0

**Levier**

Laiton chromé avec capuchon vinyle

**Contacts**

Argent à souder

**Code d'homologation**

APEM 55000



**Codice**

Code  
Code

**Circuito**

Circuit  
Circuit

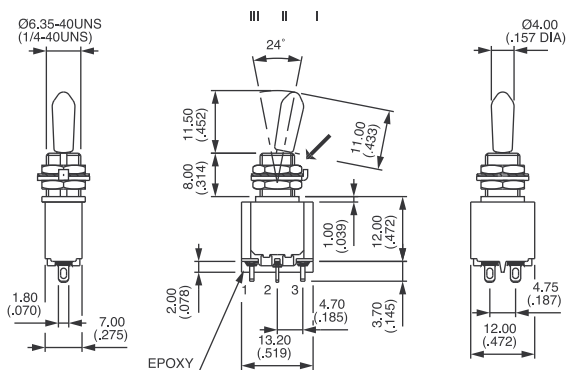
**Unipolare | Single pole | Unipolaire**

IL55636A	on	-	on
IL55639A	on	off	on

**Bipolare | Double pole | Bipolaire**

IL55646A	on	-	on
IL55649A	on	off	on

**Dimensioni | Dimensions | Dimensions**



25 pz  
25 pcs  
25 pces

pronta  
in stock  
en stock



A richiesta versioni con leve speciali  
Special level version available upon request  
Sur demande versions avec leviers spéciaux



### INTERRUTTORE LEVA CONICA Ø 10

Ø 10 conic toggle switch | Interrupteur à levier conique Ø 10

**Corrente/Tensione**

2A - 220Vac  
3A - 110Vac  
3A - 24Vdc

**Corpo**

Diallylphthalate UL94-V0

**Contatti**

Argento

**Leva**

Ottone nichelato

**Temperatura**

-40°C +85°C

**N°cicli**

50.000

**Codice di omologazione**

APEM 10600

**Current/Voltage**

2A - 220Vac  
3A - 110Vac  
3A - 24Vdc

**Body**

Diallylphthalate UL94-V0

**Contacts**

Silver

**Actuator**

Brass, nickel plated

**Temperature**

-40°C +85°C

**N°cycles**

50.000

**Approval code**

APEM 10600

**Courant/Tension**

2A - 220Vac  
3A - 110Vac  
3A - 24Vdc

**Corps**

Phtalate de diallyle UL94-V0

**Contacts**

Argent

**Levier**

Laiton nickelé

**Température**

-40°C +85°C

**N°cycles**

50.000

**Code d'homologation**

APEM 10600



**Codice**

Code  
Code

**Circuito**

Circuit  
Circuit

**Unipolare | Single pole | Unipolaire**

IL106362103	on	-	on
IL106322103	on	-	mom
IL106392103	on	off	on
IL106372103	mom	off	mom
IL106382103	on	off	mom

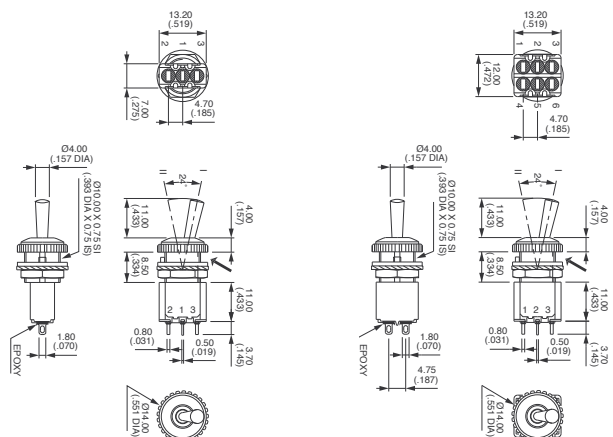
**Bipolare | Double pole | Bipolaire**

IL106462103	on	-	on
IL106422103	on	-	mom
IL106492103	on	off	on
IL106472103	mom	off	mom
IL106482103	on	off	mom

**Dimensioni | Dimensions | Dimensions**

**Unipolare | Single pole | Unipolaire**

**Bipolare | Double pole | Bipolaire**



25 pz  
25 pcs  
25 pces

pronta  
in stock  
en stock

## INTERRUTTORI IN MINIATURA

Miniature switches | *Interrupteurs miniatures*



### MINI INTERRUTTORE Ø 4,9

Ø 4,9 mini switch | *Mini interrupteur Ø 4,9*

**Corrente/Tensione**  
0,5A - 48 V

**N°poli**  
1

**Corpo**  
Termoplastica UL94-V0

**Leva**  
Ottone nichelato (ILZL)  
Termoplastica UL94-V0 (BZP)

**Contatti**  
A saldare, ottone argentato

**Temperatura**  
-30°C +85°C

**N°cicli**  
10.000 (3 posizioni)  
20.000 (2 posizioni)

**Codice di omologazione**  
APEM ZL/ZP

**Current/Voltage**  
0,5A - 48 V

**N°poles**  
1

**Body**  
Thermoplastic UL94-V0

**Attuator**  
Brass, nickel plated (ILZL)  
Thermoplastic UL94-V0 (BZP)

**Contacts**  
Solder lug, brass, silver plated

**Temperature**  
-30°C +85°C

**N°cycles**  
10.000 (3 positions)  
20.000 (2 positions)

**Approval code**  
APEM ZL/ZP

**Courant/Tension**  
0,5A - 48 V

**N°pôles**  
1

**Corps**  
Thermoplastique UL94-V0

**Levier**  
Laiton nichelato (ILZL)  
Thermoplastique UL94-V0 (BZP)

**Contacts**  
Laiton argenté à souder

**Température**  
-30°C +85°C

**N°cycles**  
10.000 (3 positions)  
20.000 (2 positions)

**Code d'homologation**  
APEM ZL/ZP



**Codice**

Code  
Code

**Circuito**

Circuit  
Circuit

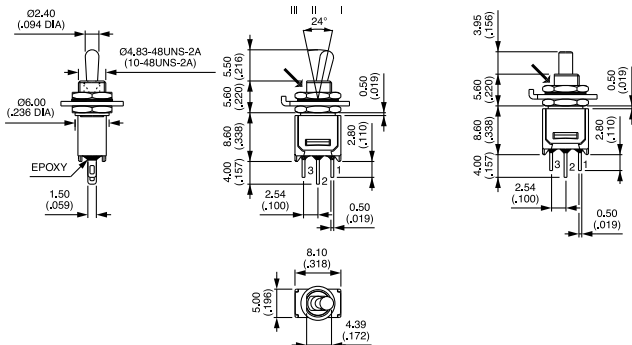
**Interruttori | Switches | Interrupteurs**

ILZL31S0	on	-	off
ILZL36S0	on	-	on
ILZL39S0	on	off	on
ILZL37S0	mom	off	mom
ILZL38S0	mom	off	on
ILZL32S0	mom	-	on

**Pulsanti | Push-button | Poussoirs**

BZP32S0	on	-	mom
BZP33S0	off	-	mom

**Dimensioni | Dimensions | Dimensions**



25 pz  
 25 pcs  
 25 pces

pronta  
 in stock  
 en stock



### INTERRUTTORE PLASTICO Ø 6,5

Ø 6,5 plastic switch | *Interrupteur plastique Ø 6,5*

**Corrente/Tensione**  
4A - 30Vdc (SF)

1A - 30Vdc (SP)

**N°poli**  
1

**Corpo**  
Poliamide U94-V0

**Leva**  
Ottone nichelato (ILSF)  
Poliamide U94-V0 (BSP)

**Contatti**  
A saldare, argento

**N°cicli**  
40.000 (SF)  
60.000 (SP)

**Codice di omologazione**  
APEM SF/SP

**Current/Voltage**  
4A - 30Vdc (SF)

1A - 30Vdc (SP)

**N°poles**  
1

**Body**  
Polyamide UL94-V0

**Attuator**  
Brass, nickel plated (ILSF)  
Polyamide UL94-V0 (BSP)

**Contacts**  
Solder lug, silver

**N°cycles**  
40.000 (SF)  
60.000 (SP)

**Approval code**  
APEM SF/SP

**Courant/Tension**  
4A - 30Vdc (SF)

1A - 30Vdc (SP)

**N°pôles**  
1

**Corps**  
Polyamide UL94-V0

**Levier**  
Laiton nichelato (ILSF)  
Polyamide UL94-V0 (BSP)

**Contacts**  
Argent à souder

**N°cycles**  
40.000 (SF)  
60.000 (SP)

**Code d'homologation**  
APEM SF/SP



**Codice**

Code  
Code

**Circuito**

Circuit  
Circuit

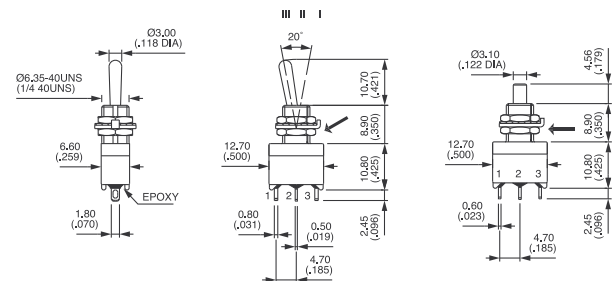
**Interruttori | Switches | Interrupteurs**

ILSF36S0A	on	-	on
ILSF39S0A	on	off	on
ILSF37S0A	mom	off	mom
ILSF38S0A	on	off	mom
ILSF32S0A	on	-	mom

**Pulsanti | Push-button | Poussoirs**

BSP35S0	on	-	mom
---------	----	---	-----

**Dimensioni | Dimensions | Dimensions**



25 pz  
 25 pcs  
 25 pces

pronta  
 in stock  
 en stock

## INTERRUTTORI IN MINIATURA

Miniature switches | Interrupteurs miniatures



### INTERRUTTORI PROFESSIONALI

Professional switches | Interrupteurs professionnels

#### Corrente/Tensione

4A - 30Vdc

**Corpo**  
Diallylphthalate UL94-V0

#### Leva

Ottone cromato (12000)

Ottone nichelato (13000)

#### Contatti

A saldare, argento

N°cicli  
50.000

#### Temperatura

-40°C +85°C

#### Codice di omologazione

APEM 12000

APEM 13000

#### Current/Voltage

4A - 30Vdc

**Body**  
Diallylphthalate UL94-V0

#### Actuator

Brass, chrome plated (12000)

Brass, nickel plated (13000)

#### Contacts

Solder lug, silver

N°cycles  
50.000

#### Temperature

-40°C +85°C

#### Approval code

APEM 12000

APEM 13000

#### Courant/Tension

4A - 30Vdc

**Corps**  
Phtalate de diallyle UL94-V0

#### Levier

Laiton chromé (12000)

Laiton nickelé (13000)

#### Contacts

Argent à souder

N°cycles  
50.000

#### Température

-40°C +85°C

#### Code d'homologation

APEM 12000

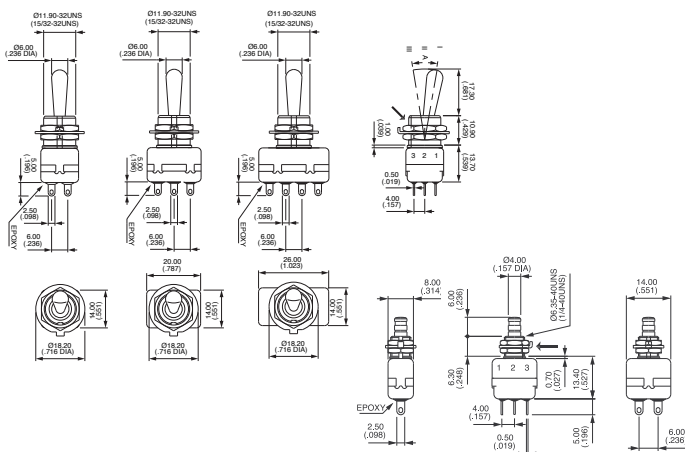
APEM 13000



Codice Code Code	Circuito Circuit Circuit	N°poli N°poles N°pôles	N°cicli N°cycles N°cycles
<b>Interruttori   Switches   Interrupteurs</b>			
IL12146A	on - on	2	
IL12149A	on off on	2	
IL12147A	mom off mom	2	
IL12148A	on off mom	2	
IL12145A	- on mom	2	
IL12156A	on - on	3	
IL12159A	on off on	3	
IL12157A	mom off mom	3	
IL12158A	on off mom	3	
IL12166A	on - on	4	
IL12169A	on off on	4	
IL12167A	mom off mom	4	
IL12168A	on off mom	4	
<b>Pulsanti   Push-button   Poussoirs</b>			
B13435A	on - mom	1	
B13445A	on - mom	2	

### Dimensioni | Dimensions | Dimensions

#### Interruttori | Switches | Interrupteurs



#### Pulsanti | Push-button | Poussoirs



### INTERRUTTORI MILITARI Ø 11,9

Ø 11,9 military switches | Interrupteurs militaires Ø 11,9

#### Corrente/Tensione

4A - 28Vdc

#### Tensione

28Vdc

**Corpo**  
Diallylphthalate con guscio

esterno in plastica

#### Leva

Ottone cromato nero

#### Contatti

A saldare: argento dorato

#### Temperatura

-40°C +85°C

#### Codice di omologazione

APEM 12000X778

APEM 13000X778

#### Norme di riferimento

MIL-DTL 3950

MIL-DTL 83731

#### Current/Voltage

4A - 28Vdc

#### Voltage

28Vdc

**Body**  
Diallylphthalate with plastic

external shell

#### Actuator

Brass, black chrome plated

#### Contacts

Solder lug: gold plated, silver

#### Temperature

-40°C +85°C

#### Approval code

APEM 12000X778

APEM 13000X778

#### Standards

MIL-DTL 3950

MIL-DTL 83731

#### Courant/Tension

4A - 28Vdc

#### Tension

28Vdc

**Corps**  
Phtalate de diallyle avec

coque externe en plastique

#### Levier

Laiton chromé, noir

#### Contacts

A souder: argent doré

#### Température

-40°C +85°C

#### Code d'homologation

APEM 12000X778

APEM 13000X778

#### Normes

MIL-DTL 3950

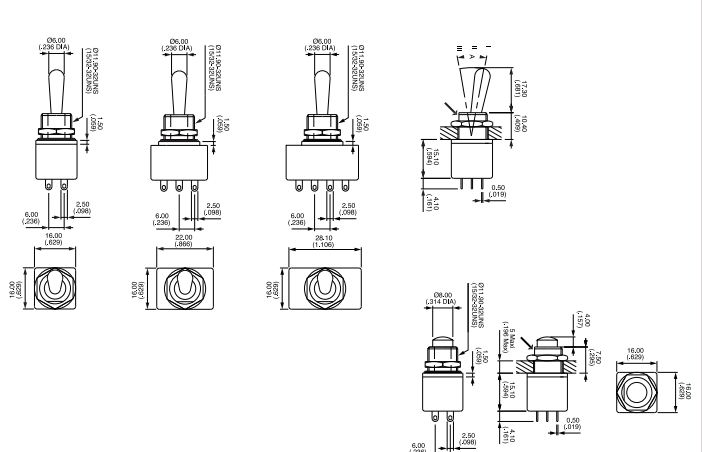
MIL-DTL 83731



Codice Code Code	Circuito Circuit Circuit	N°poli N°poles N°pôles	N°cicli N°cycles N°cycles
<b>Interruttori   Switches   Interrupteurs</b>			
IL12146X778	on - on	2	20.000
IL12149X778	on off on	2	20.000
IL12147X778	mom off mom	2	20.000
IL12148X778	on off mom	2	20.000
IL12144X778	on on on	2	20.000
IL12145X778	- on mom	2	10.000
IL12156X778	on - on	3	20.000
IL12159X778	on off on	3	20.000
IL12157X778	mom off mom	3	20.000
IL12158X778	on off mom	3	20.000
IL12166X778	on - on	4	20.000
IL12169X778	on off on	4	20.000
IL12167X778	mom off mom	4	20.000
IL12168X778	on off mom	4	20.000
IL12164X778	on on on	4	20.000
<b>Pulsanti   Push-button   Poussoirs</b>			
B13445-4X778	on - mom	2	10.000

### Dimensioni | Dimensions | Dimensions

#### Interruttori | Switches | Interrupteurs



#### Pulsanti | Push-button | Poussoirs



## INTERRUTTORI IN MINIATURA

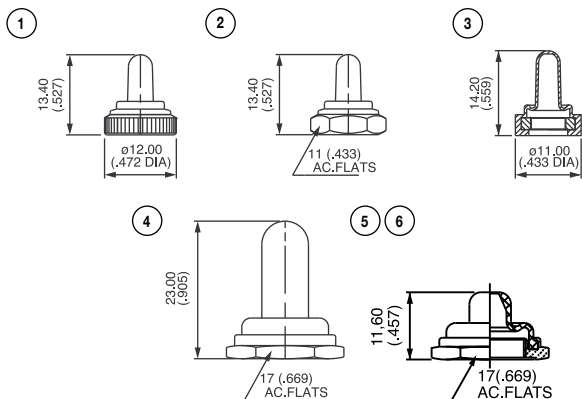
Miniature switches | Interrupteurs miniatures



**PROTEZIONI IN GOMMA**  
Sealing boots | Capuchons d'étanchéité

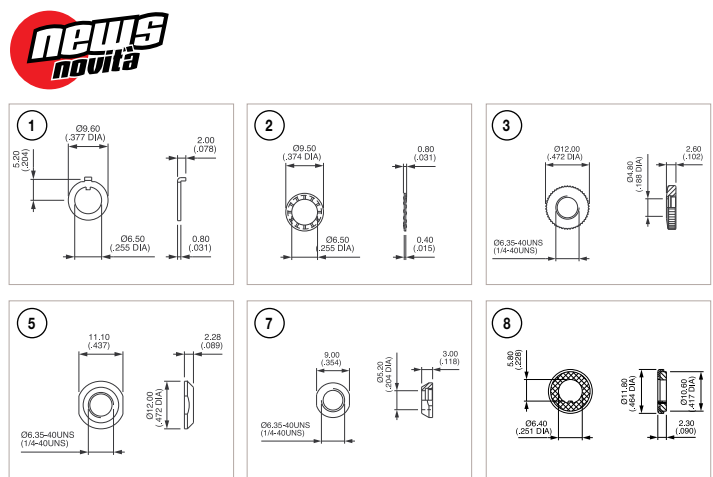
Code	Descrizione	Figura	Materiale	Colore	Ø
Code	Description	Figure	Material	Colour	Ø
Code	Description	Photo	Matériau	Couleur	Ø
IU1331	completo con dado nichelato/full toggle with nickel plated nut/complet avec écrou nickelé	1	silicone	■	6,35
IU1333	completo con dado anodizzato/full toggle with anodized nut/complet avec écrou anodisé	1	silicone	■	6,35
IU1229	completo con dado nichelato/full toggle with nickel plated nut/complet avec écrou nickelé	2	silicone	■	6,35
IU1231	completo con dado anodizzato/full toggle with anodized nut/complet avec écrou anodisé	2	silicone	■	6,35
IU5149	completo/full toggle/complet	3	neoprene	■	6,35
IU5149-6	completo/full toggle/complet	3	silicone	■	6,35
IU5149-3	completo/full toggle/complet	3	silicone	■	6,35
IU5149-7	completo/full toggle/complet	3	silicone	□	6,35
IU1031	completo con dado nichelato/full toggle with nickel plated nut/complet avec écrou nickelé	4	silicone	■	11,9
IU1024	completo con dado anodizzato/full toggle with anodized nut/complet avec écrou anodisé	4	silicone	■	11,9
IU1600	completo con dado nichelato/full toggle with nickel plated nut/complet avec écrou nickelé	5	silicone	■	11,9
IU1602	completo con dado anodizzato/full toggle with anodized nut/complet avec écrou anodisé	6	silicone	■	11,9

**Dimensioni | Dimensions | Dimensions**



25 pz  
25 pcs  
25 pces

pronta  
in stock  
en stock



**ACCESSORI**  
Accessories | Accessoires

Code	Descrizione	Figura	Colore	Ø
Code	Description	Figure	Colour	Ø
Code	Description	Photo	Couleur	Ø
<b>Rondelle   Rings   Rondelles</b>				
IU0078	Bloccaggio   Locking   Positionnement	1	■	6,35
IU0215	Antiscivolo   Lockwasher   Eventail	2	■	6,35
IU0268	Dado zigrinato   Knurled cap nut   Écrou moleté	3	■	6,35
IU0725	Dado zigrinato   Knurled cap nut   Écrou moleté	3	■	6,35
IU0443	Rivestita   Dress nut   Écrou enjoliveur	5	■	6,35
IU0848	Rivestita   Dress nut   Écrou enjoliveur	5	■	6,35
IU0500	Conica   Conic cap nut   Écrou conique	7	■	6,35
IU0360	Tenuta   Sealing washer   Rondelle d'étanchéité	8	■	6,35
<b>Cappuccio   Caps   Capuchons</b>				
IU2402	SP	11	■	5,0
IU2512	SP	12	■	8,0
IU2132	SP	13	■	9,4
IU2902	SP	14	■	10,0
IU3402	SP	15	■	15,0
IU0912	SP	16	■	11,5
IU2342	SP	17	■	11,5
IU1636	Dado cromato   Dress nut chrome plated   Écrou chromé SP - 8000 - 9000 - 13000	18	■	12,7
IU0825	Dado cromato   Dress nut chrome plated   Écrou chromé SP - 8000 - 9000 - 13000	19	■	18,5
IU0840	Dado cromato   Dress nut chrome plated   Écrou chromé SP - 8000 - 9000 - 13000	20	■	13,5
IU0902	8000 - 9000 - 13000	21	■	5,0
IU1142	8000 - 9000 - 13000	22	■	8,0
IU1722	8000 - 9000 - 13000	23	■	9,4
IU0482	8000 - 9000 - 13000	24	■	10,0
IU0632	8000 - 9000 - 13000	25	■	15,0
IU2432	8000 - 9000 - 13000	26	■	11,5
IU2022	8000 - 9000 - 13000	27	■	11,5
IU2602	8000	28	■	13,0

**i** specifiche cappucci pag. 6-7  
caps specifications pag. 6-7  
spécifications des capuchons pag. 6-7

100 pz  
100 pcs  
100 pces

pronta  
in stock  
en stock

# INTERRUTTORI A LEVA

TOGGLE SWITCHES | INTERRUPTEURS À LEVIER



**PARTNERS**



**VERSIONI PROFESSIONALI**

Professional version  
Versions professionnelles

pag. 23



**GUARDIE DI SICUREZZA**

Flap guards  
Caches de sécurité

pag. 26





**INDICE** Index | *Index*
**A LEVA METALLICA**

 Metal toggle switches | *A levier en métal*
**A LEVA PLASTICA**

 Plastic toggle switches | *A levier en plastique*
**PULSANTI**

 Push-buttons | *Poussoirs*
**VERSIONI PROFESSIONALI**

 Professional version | *Versions professionnelles*
**PROTEZIONI IN GOMMA**

 Sealing boots | *Capuchons d'étanchéité*
**GUARDIE DI SICUREZZA**

 Flap guards | *Caches de sécurité*
**ACCESSORI VARI**

 Various accessories | *Accessoires divers*

**VANTAGGI** Advantages | *Avantages*

- **Facile installazione**  
Easy installation  
*Installation facile*
- **Vasta gamma**  
Wide range  
*Large gamme*
- **Fino a 20A**  
Up to 20A  
*Jusqu'à 20A*
- **Pronta consegna**  
Prompt delivery  
*Livraison sur stock*

**APPLICAZIONI** Applications | *Applications*

- **Radiocomandi**  
Radio-controls  
*Radiocommandes*
- **Militare**  
Military applications  
*Applications militaires*
- **Pannelli di controllo**  
Panel controls  
*Panneaux de contrôle*
- **Nautico**  
Marine applications  
*Applications nautiques*
- **Automazione**  
Automation  
*Automatisation*

## INFORMAZIONI GENERALI | General Information | Informations Générales

### ■ T

Tropicalizzazione (-40°C + 85°C).

### ■ L

Filettatura speciale del colletto lunghezza 16 mm.

### ■ LUXE

Leva e dado U117 cromati.

### ■ TK LUXE

Impermeabilizzazione del pannello frontale tramite un O-ring e una rondella impermeabile. Protegge gli interruttori dall'acqua e dalla polvere. La guarnizione sopporta la pressione di 1 atmosfera e rimane impermeabile anche quando l'interruttore è in funzione.

### ■ G

Rifinitura opaca nera del colletto, della leva e del dado, inclusa la tropicalizzazione (opzione T).

### ■ GK

Impermeabilizzazione del pannello frontale tramite O-ring e rondella impermeabile (come opzione TK Luxe) + opzione G.

### ■ G038

Opzione G con leva dalla punta fluorescente. La punta bianca fluorescente diventa luminosa quando sottoposta ai raggi ultravioletti.

### ■ T

Tropicalized diallylphthalate case (-40° C to +85° C).

### ■ L

Special threaded bushing, length 16 mm (.629).

### ■ LUXE

Chrome plated lever and cap nut U117.

### ■ TK LUXE

Front panel sealing by a O-ring and sealing washer. Protects the switches against water and dust. Panel seal withstands 1 bar pressure and remains sealed even when the switch is operated.

### ■ G

Matt black finish on bushing, lever and nuts. Includes tropicalization (option T).

### ■ GK

Front panel sealing by O-ring and sealing washer (as described in option TK LUXE) + option G.

### ■ G038

Option G + fluorescent tip on lever. White fluorescent tip becomes luminous when submitted to ultra violet rays.

### ■ T

Corps en phtalate de diallyle tropicalisé (-40°C à + 85°C).

### ■ L

Canon fileté, longueur 16 mm. (.629).

### ■ LUXE

Levier et écrou U117 chromés.

### ■ TK LUXE

Étanchéité frontale par joint torique et rondelle d'étanchéité. Protège l'interrupteur de l'eau et de la poussière. Cette étanchéité supporte une pression de 1 bar et reste assurée pendant la manoeuvre de l'interrupteur.

### ■ G

Revêtement noir mat sur canon, levier et écrous. Avec tropicalisation (option T).

### ■ GK

Étanchéité frontale par joint torique et rondelle d'étanchéité (comme décrit dans option TK LUXE) + option G.

### ■ G038

Option G + point fluorescent sur levier. Le point blanc fluorescent devient lumineux lorsqu'il est soumis à des rayons ultraviolets.

## CARATTERISTICHE MATERIALE PROTEZIONI IN GOMMA

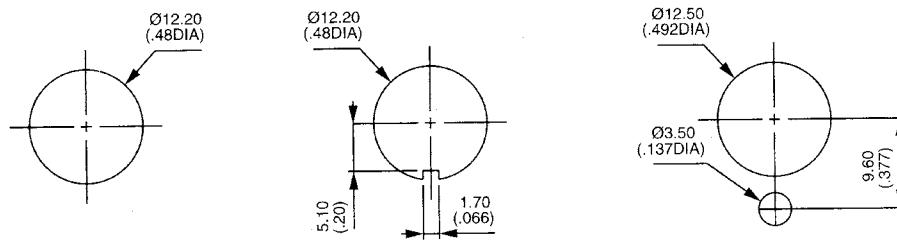
Typical material sealing boots

Caractéristiques du matériel des capuchons d'étanchéité

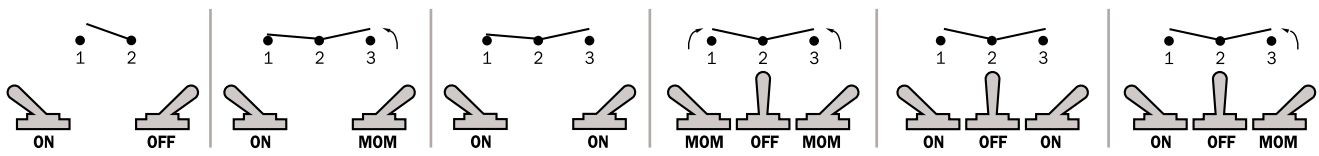
PSI = libbre per pollice  
pounds per square inch  
libres pour pouce carré

RESISTENZA A   Resistant to   Résistance à						PROPRIETÀ   Typical properties   Propriété				
MATERIALE Material Matériel	NORME MIL MIL standards Normes	TEMP. °F Temp. °F Temp. °F	OZONO Ozone Ozone	PRODOTTI CHIMICI Chemicals Produits chimiques	OLIO Oil Huile	SOLVENTI Solvents Solvents	TRAZIONE PSI Tensile PSI Traction PSI	% ALLUNGAMENTO Elongation % % Allongement	RESISTENZA ALL'ABRAZIONE Abrasion Resistance Endurance à l'abrasion	IDONEITÀ ALLA COMPRESSIONE Compression set Aptitude à la compression
Silicone	ZZ-R-765 CLASS I & II GR. 70 RED	-150° + 500°	Eccellente Excellent Excellente	Buono Good Bonne	Buono Good Bonne	Discreto Fair Discrète	500-1800	100-800	Discreto Fair Discrète	Eccellente Excellent Excellente
Neoprene	MIL-R-3065 SC 715 ABF	-65° + 300°	Buono Good Bonne	Buono Good Bonne	Buono Good Bonne	Discreto Fair Discrète	1500-4000	100-700	Eccellente Excellent Excellente	Buono Fair Bonne

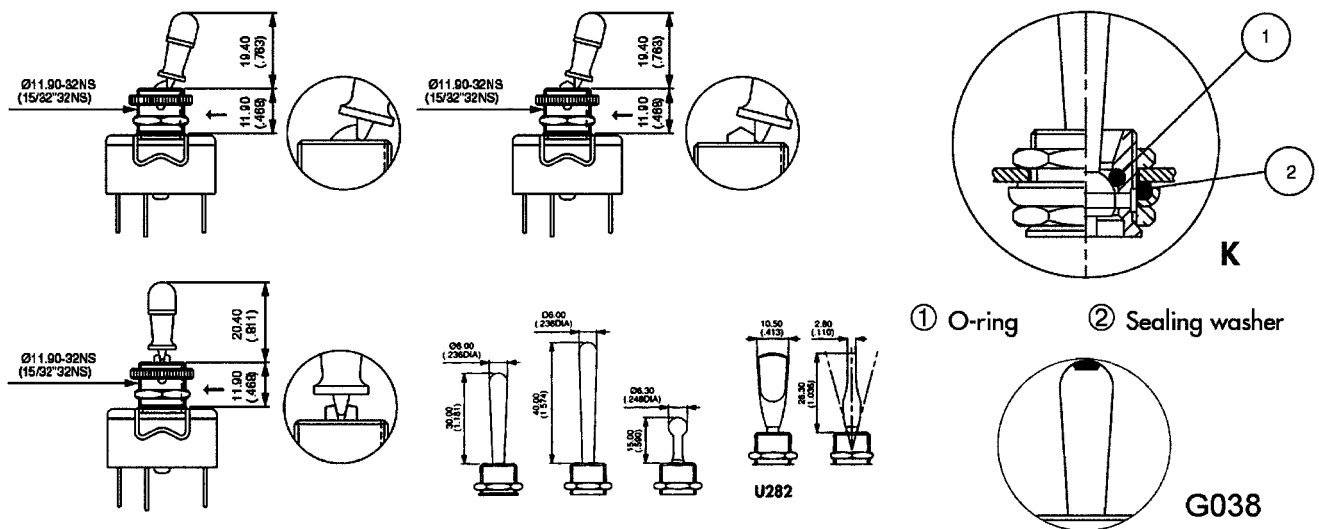
## FORATURA DEL PANNELLO | Panel cut-out | Découpe du panneau



## CIRCUITO | Circuit | Circuit

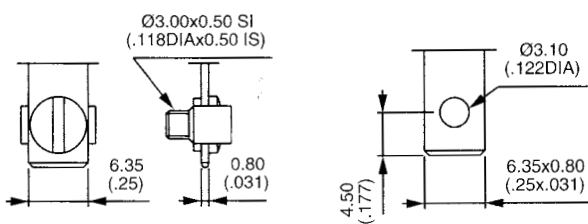


## OPZIONI LEVA | Actuator option | Options levier



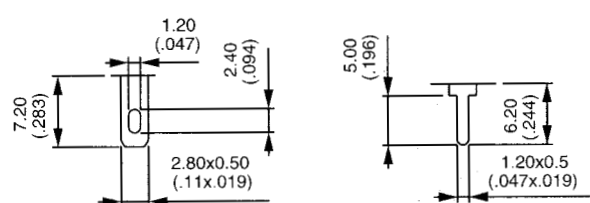
## OPZIONI CONTATTI SERIE 600

600 series contacts option  
Option contacts série 600



## OPZIONI CONTATTI SERIE 4000

4000 series contacts option  
Option contacts série 4000



## INTERRUTTORI A LEVA

Toggle switches | Interrupteurs à levier



### INTERRUTTORE UNIPOLARE

Single pole switch | Interrupteur unipolaire

#### Corrente/Tensione

15A - 250V  
10A - 400V

#### N° poli

1

#### Corpo

Poliestere UL 94-V0

#### Leva

Ottone nichelato

#### Contatti

Lega argento/nichel

#### Temperatura

-20°C +55°C

#### N° cicli

10.000

#### Codice di omologazione

APEM 630

#### Current/Voltage

15A - 250V  
10A - 400V

#### N° poles

1

#### Body

Polyester UL 94-V0

#### Attuator

Nickel plated brass

#### Contacts

Silver/nickel alloy

#### Temperature

-20°C +55°C

#### N° cycles

10.000

#### Approval code

APEM 630

#### Courant/Tension

15A - 250V  
10A - 400V

#### N° pôles

1

#### Corps

Polyester UL 94-V0

#### Levier

Laiton nickelé

#### Contacts

Alliage argent/nichel

#### Température

-20°C +55°C

#### N° cycles

10.000

#### Code d'homologation

APEM 630



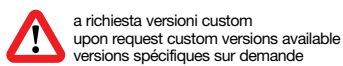
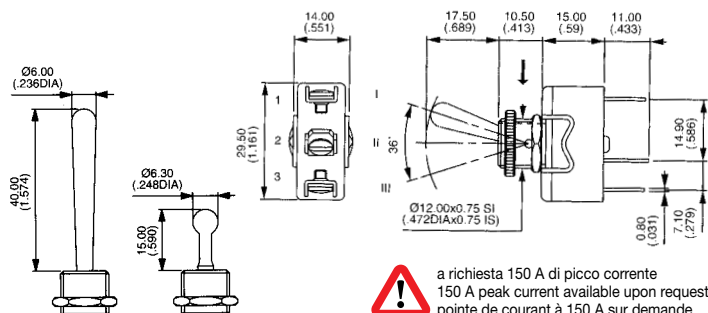
Codice Code Code	Circuito Circuit Circuit	Contatti Contacts Contacts	Leva Toggle Levier
------------------------	--------------------------------	----------------------------------	--------------------------

Faston 6,3   Faston   A faston			
IL0631	on - off	6,3	standard
IL0635	mom - on	6,3	standard
IL0636	on - on	6,3	standard
IL0637	mom off mom	6,3	standard
IL0638	on off mom	6,3	standard
IL0639	on off on	6,3	standard

Vite   Screw   A vis			
IL0631V	on - off	vite/screw/vis	standard
IL0635V	mom - on	vite/screw/vis	standard
IL0636V	on - on	vite/screw/vis	standard
IL0637V	mom off mom	vite/screw/vis	standard
IL0638V	on off mom	vite/screw/vis	standard
IL0639V	on off on	vite/screw/vis	standard

Faston 6,3   Faston   A faston				Speciali   Particular   Spéciaux	
IL0631/L40	on - off	6,3	40,00 mm		
IL0637/L40	mom off mom	6,3	40,00 mm		
IL0639/L40	on off on	6,3	40,00 mm		
IL0631/G	on - off	6,3	goccia		
IL0631/GO	on - off	6,3	goccia ottone		
IL0631/O	on - off	6,3	standard ottone		

#### Dimensioni | Dimensions | Dimensions



### INTERRUTTORE BIPOLARE

Double pole switch | Interrupteur bipolaire

#### Corrente/Tensione

15A - 250V  
10A - 400V

#### N° poli

2

#### Corpo

Poliestere UL 94-V0

#### Leva

Ottone nichelato

#### Contatti

Lega argento/nichel

#### Temperatura

-20°C +55°C

#### N° cicli

10.000

#### Codice di omologazione

APEM 640

#### Current/Voltage

15A - 250V  
10A - 400V

#### N° poles

2

#### Body

Polyester UL 94-V0

#### Attuator

Nickel plated brass

#### Contacts

Silver/nickel alloy

#### Temperature

-20°C +55°C

#### N° cycles

10.000

#### Approval code

APEM 640

#### Courant/Tension

15A - 250V  
10A - 400V

#### N° pôles

2

#### Corps

Polyester UL 94-V0

#### Levier

Laiton nickelé

#### Contacts

Alliage argent/nichel

#### Température

-20°C +55°C

#### N° cycles

10.000

#### Code d'homologation

APEM 640

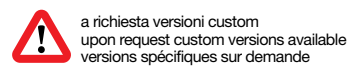
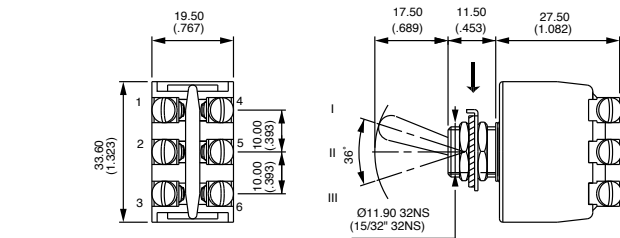


Codice Code Code	Circuito Circuit Circuit	Contatti Contacts Contacts
------------------------	--------------------------------	----------------------------------

Faston 6,3   Faston   A faston		
IL0641	on - off	6,3
IL0644	on on on	6,3
IL0645	mom - on	6,3
IL0646	on - on	6,3
IL0647	mom off mom	6,3
IL0648	on off mom	6,3
IL0649	on off on	6,3

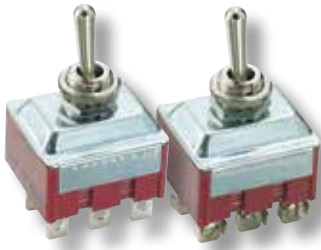
Vite   Screw   A vis		
IL0641V	on - off	vite/screw/vis
IL0644V	on on on	vite/screw/vis
IL0645V	mom - on	vite/screw/vis
IL0646V	on - on	vite/screw/vis
IL0647V	mom off mom	vite/screw/vis
IL0648V	on off mom	vite/screw/vis
IL0649V	on off on	vite/screw/vis

#### Dimensioni | Dimensions | Dimensions



## INTERRUTTORI A LEVA

Toggle switches | Interrupteurs à levier



### INTERRUTTORE TRIPOLARE Three pole switch | Interrupteur tripolaire

**Corrente/Tensione**

15A - 250V  
10A - 400V

**N° poli**  
3

**Corpo**

Poliestere UL 94-V0

**Leva**

Ottone nichelato

**Contatti**

Lega argento/nichel

**Temperatura**

-20°C +55°C

**N° cicli**

10.000

**Codice di omologazione**

APEM 650

**Current/Voltage**

15A - 250V  
10A - 400V

**N° poles**  
3

**Body**

Polyester UL 94-V0

**Attuator**

Nickel plated brass

**Contacts**

Silver/nickel alloy

**Temperature**

-20°C +55°C

**N° cycles**

10.000

**Approval code**

APEM 650

**Courant/Tension**

15A - 250V  
10A - 400V

**N° pôles**  
3

**Corps**

Polyester UL 94-V0

**Levier**

Laiton nickelé

**Contacts**

Alliage argent/nichel

**Température**

-20°C +55°C

**N° cycles**

10.000

**Code d'homologation**

APEM 650

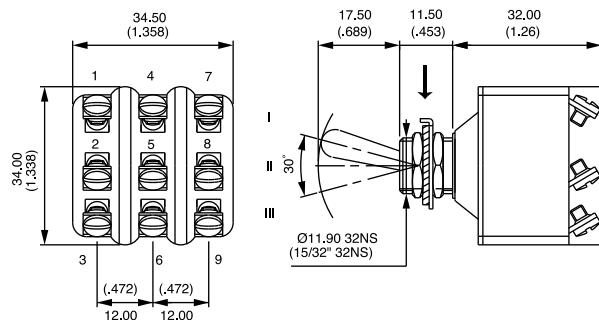


Codice Code Code	Circuito Circuit Circuit	Contatti Contacts Contacts
------------------------	--------------------------------	----------------------------------

Faston 6,3   Faston   A faston		
IL0651	on - off	6,3
IL0656	on - on	6,3
IL0659	on off on	6,3

Vite   Screw   A vis		
IL0651 V	on - off	vite/screw/vis
IL0656 V	on - on	vite/screw/vis
IL0659 V	on off on	vite/screw/vis

**Dimensioni | Dimensions | Dimensions**



25 pz  
25 pcs  
25 pces



pronta  
in stock  
en stock



### INTERRUTTORE QUADRIPOLORE Four pole switch | Interrupteur quadripolaire

**Corrente/Tensione**

15A - 250V  
10A - 400V

**N° poli**  
4

**Corpo**

Melamina/poliestere

**Leva**

Ottone nichelato

**Contatti**

Argento

**Temperatura**

-20°C +55°C

**N° cicli**

10.000

**Codice di omologazione**

APEM 660

**Current/Voltage**

15A - 250V  
10A - 400V

**N° poles**  
4

**Body**

Melamina/polyester

**Attuator**

Nickel plated brass

**Contacts**

Silver

**Temperature**

-20°C +55°C

**N° cycles**

10.000

**Approval code**

APEM 660

**Courant/Tension**

15A - 250V  
10A - 400V

**N° pôles**  
4

**Corps**

Mélamine/polyester

**Levier**

Laiton nickelé

**Contacts**

Argent

**Température**

-20°C +55°C

**N° cycles**

10.000

**Code d'homologation**

APEM 660

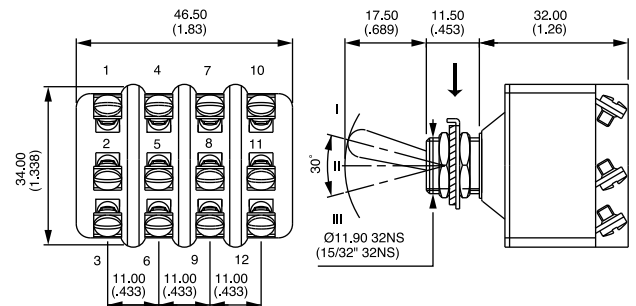


Codice Code Code	Circuito Circuit Circuit	Contatti Contacts Contacts
------------------------	--------------------------------	----------------------------------

Faston 6,3   Faston   A faston		
IL0661	on - off	6,3
•IL0666	on - on	6,3
IL0669	on off on	6,3

• fornibile con leva forata - specifica FS  
drilled lever upon request - Italian Railways Standards  
fournissable avec un levier percé - selon une demande spécifique des Chemins de Fer Italiens

**Dimensioni | Dimensions | Dimensions**



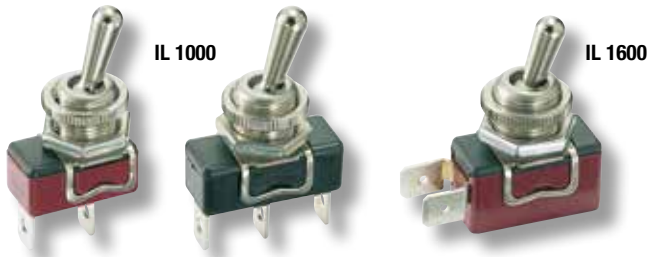
25 pz  
25 pcs  
25 pces



pronta  
in stock  
en stock

## INTERRUTTORI A LEVA

Toggle switches | Interrupteurs à levier



### INTERRUTTORI UNIPOLARI

Single pole switches | Interrupteurs unipolaires

#### Corrente/Tensione

6A - 30V IL1000  
4A - 30V IL1600

#### N° poli

1

#### Corpo

Resina fenolica

#### Contatti

Rame argentato

#### Leva

Ottone nichelato

#### Temperatura

-20°C +55°C

#### N° cicli

10.000

#### Codice di omologazione

APEM 1000 C  
APEM 1600 C

#### Current/Voltage

6A - 30V IL1000  
4A - 30V IL1600

#### N° poles

1

#### Body

Phenolic resin

#### Contacts

Silver plated copper

#### Actuator

Nickel plated brass

#### Temperature

-20°C +55°C

#### N° cycles

10.000

#### Approval code

APEM 1000 C  
APEM 1600 C

#### Courant/Tension

6A - 30V IL1000  
4A - 30V IL1600

#### N° pôles

1

#### Corps

Résine phénolique

#### Contacts

Cuivre argenté

#### Levier

Laiton nickelé

#### Température

-20°C +55°C

#### N° cycles

10.000

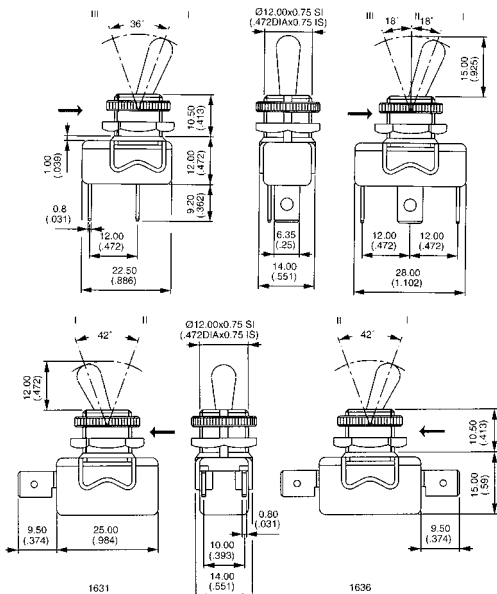
#### Code d'homologation

APEM 1000 C  
APEM 1600 C



Codice Code Code	Circuito Circuit Circuit	Contatti Contacts Contacts
IL1011	on - off	6,3
IL1016	on - on	6,3
IL1019	on off on	6,3
IL1631	on - off	6,3 90°
IL1636	on - on	6,3 90°

#### Dimensioni | Dimensions | Dimensions



25 pz  
25 pcs  
25 pces



pronta  
in stock  
en stock



### INTERRUTTORI A LEVA PLASTICA

Plastic toggle switches | Interrupteurs à levier plastique

#### Corrente/Tensione

15A - 250V

#### N° poli

1 (ILN630)  
2 (ILN640)

#### Corpo

Poliestere UL 94V-0

#### Contatti

Lega argento/nichel

#### Leva

Poliamide

#### Temperatura

-20°C +55°C

#### N° cicli

10.000

#### Codice di omologazione

APEM 630 NH2  
APEM 640 NH2

#### Current/Voltage

15A - 250V

#### N° poles

1 (ILN630)  
2 (ILN640)

#### Body

Polyester UL 94V-0

#### Contacts

Silver/nickel alloy

#### Actuator

Polyamide

#### Temperature

-20°C +55°C

#### N° cycles

10.000

#### Approval code

APEM 630 NH2  
APEM 640 NH2

#### Courant/Tension

15A - 250V

#### N° pôles

1 (ILN630)  
2 (ILN640)

#### Corps

Polyester UL 94V-0

#### Contacts

Alliage argent/nickel

#### Levier

Polyamide

#### Température

-20°C +55°C

#### N° cycles

10.000

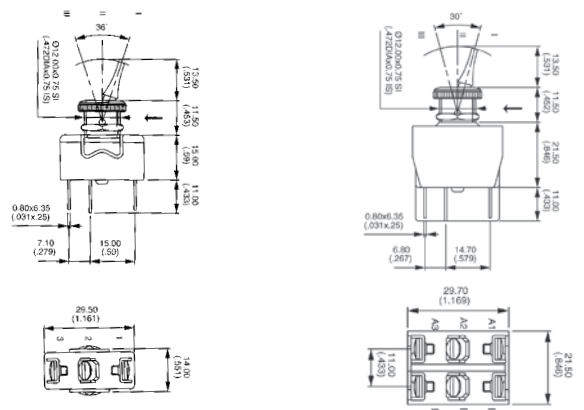
#### Code d'homologation

APEM 630 NH2  
APEM 640 NH2



Codice Code Code	Circuito Circuit Circuit	Contatti Contacts Contacts
<b>Unipolare   Single pole   Unipolaire</b>		
ILN631	on - off	6,3
ILN635	mom - on	6,3
ILN636	on - on	6,3
ILN637	mom off mom	6,3
ILN638	on off mom	6,3
ILN639	on off on	6,3
<b>Bipolare   Double pole   Bipolaire</b>		
ILN641	on - off	6,3
ILN644	on on on	6,3
ILN645	mom - on	6,3
ILN646	on - on	6,3
ILN647	mom off mom	6,3
ILN648	on off mom	6,3
ILN649	on off on	6,3

#### Dimensioni | Dimensions | Dimensions



25 pz  
25 pcs  
25 pces



pronta  
in stock  
en stock



leva e collari neri in poliamide compresi  
actuator and black polyamide nuts included  
levier et colliers noirs en polyamide inclus

## INTERRUTTORI A LEVA

Toggle switches | Interrupteurs à levier



### INTERRUTTORI UNIPOLARI PROFESSIONALI

Single pole professional switches | Interrupteurs unipolaires professionnels

#### Corrente/Tensione

15A - 28V resistivi  
15A - 28V induttivi

#### N° poli

1

#### Corpo

Poliestere rinforzato in fibra di vetro UL94-V0

#### Leva

Nichel lucido

#### Contatti

Lega d'argento

#### N° cicli

10.000

#### Codice di omologazione

APEM 3500

#### Current/Voltage

15A - 28V resistive  
15A - 28V inductive

#### N° poles

1

#### Body

Mineral filled polyester UL94-V0

#### Actuator

Bright nickel

#### Contacts

Silver alloy

#### N° cycles

10.000

#### Approval code

APEM 3500

#### Courant/Tension

15A - 28V résistifs  
15A - 28V inductifs

#### N° pôles

1

#### Corps

Polyester renforcé fibre de verre UL94-V0

#### Levier

Nichel brillant

#### Contacts

Alliage d'argent

#### N° cycles

10.000

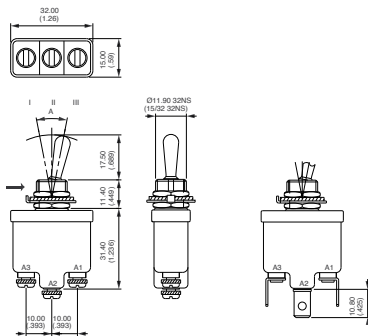
#### Code d'homologation

APEM 3500



Codice Code Code	Circuito Circuit Circuit	Contatti Contacts Contacts
IL3531-031N000	on - off	6,3
IL3535-031N000	on - mom	6,3
IL3536-031N000	on - on	6,3
IL3537-031N000	mom off mom	6,3
IL3538-031N000	on off mom	6,3
IL3539-031N000	on off on	6,3

#### Dimensioni | Dimensions | Dimensions



a richiesta con terminali a vite  
screw terminals available upon request  
sur demande avec contacts à visser



a richiesta con leva anodizzata nera  
black anodized level available upon request  
sur demande avec levier noir anodisé



10 pz  
10 pcs  
10 pces



60 giorni  
60 days  
60 jours



### INTERRUTTORI BIPOLARI PROFESSIONALI

Double pole professional switches | Interrupteurs bipolaires professionnels

#### Corrente/Tensione

15A - 28V resistivi  
15A - 28V induttivi

#### N° poli

2

#### Corpo

Poliestere rinforzato in fibra di vetro UL94-V0

#### Leva

Nichel lucido

#### Contatti

Lega d'argento

#### N° cicli

10.000

#### Codice di omologazione

APEM 3500

#### Current/Voltage

15A - 28V resistive  
15A - 28V inductive

#### N° poles

2

#### Body

Mineral filled polyester UL94-V0

#### Actuator

Bright nickel

#### Contacts

Silver alloy

#### N° cycles

10.000

#### Approval code

APEM 3500

#### Courant/Tension

15A - 28V résistifs  
15A - 28V inductifs

#### N° pôles

2

#### Corps

Polyester renforcé fibre de verre UL94-V0

#### Levier

Nichel brillant

#### Contacts

Alliage d'argent

#### N° cycles

10.000

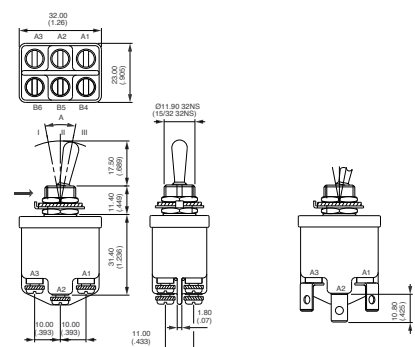
#### Code d'homologation

APEM 3500



Codice Code Code	Circuito Circuit Circuit	Contatti Contacts Contacts
IL3541-031N000	on - off	6,3
IL3545-031N000	on - mom	6,3
IL3546-031N000	on - on	6,3
IL3547-031N000	mom off mom	6,3
IL3548-031N000	on off mom	6,3
IL3549-031N000	on off on	6,3

#### Dimensioni | Dimensions | Dimensions



a richiesta con terminali a vite  
screw terminals available upon request  
sur demande avec contacts à visser



a richiesta con leva anodizzata nera  
black anodized level available upon request  
sur demande avec levier noir anodisé



10 pz  
10 pcs  
10 pces



60 giorni  
60 days  
60 jours

## INTERRUTTORI A LEVA

Toggle switches | Interrupteurs à levier



### INTERRUTTORE PLASTICO UNIPOLARE Single pole plastic switch | Interrupteur plastique unipolaire

<b>Corrente/Tensione</b> 2A - 250V 3A - 125V	<b>Current/Voltage</b> 2A - 250V 3A - 125V	<b>Courant/Tension</b> 2A - 250V 3A - 125V
<b>N° poli</b> 1	<b>N° poles</b> 1	<b>N° pôles</b> 1
<b>Corpo</b> Melamina fenolica	<b>Body</b> Melamine-phenolic	<b>Corps</b> Mélamine phénolique
<b>Contatti</b> Rame argentato	<b>Contacts</b> Silver plated copper	<b>Contacts</b> Cuivre argenté
<b>Leva</b> Poliamide 6-6	<b>Actuator</b> Polyamide 6-6	<b>Levier</b> Polyamide 6-6
<b>Temperatura</b> -20°C +55°C	<b>Temperature</b> -20°C +55°C	<b>Température</b> -20°C +55°C
<b>N° cicli</b> 10.000	<b>N° cycles</b> 10.000	<b>N° cycles</b> 10.000
<b>Codice di omologazione</b> APEM 4400/4600	<b>Approval code</b> APEM 4400/4600	<b>Code d'homologation</b> APEM 4400/4600



### INTERRUTTORE PLASTICO BIPOLARE Double pole plastic switch | Interrupteur plastique bipolaire

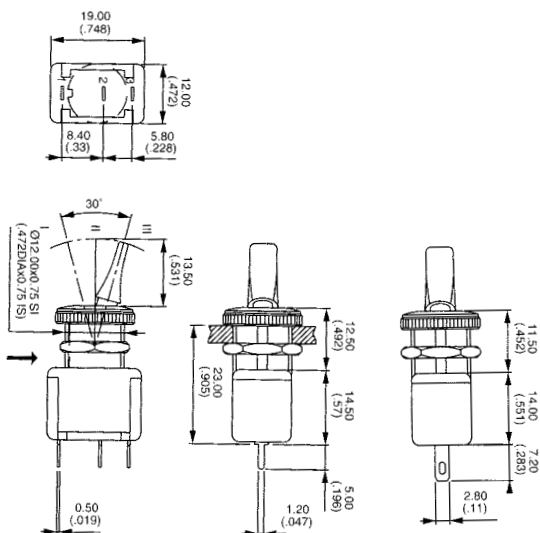
<b>Corrente/Tensione</b> 2A - 250V 3A - 125V	<b>Current/Voltage</b> 2A - 250V 3A - 125V	<b>Courant/Tension</b> 2A - 250V 3A - 125V
<b>N° poli</b> 2	<b>N° poles</b> 2	<b>N° pôles</b> 2
<b>Corpo</b> Melamina fenolica	<b>Body</b> Melamine-phenolic	<b>Corps</b> Mélamine phénolique
<b>Contatti</b> Rame argentato	<b>Contacts</b> Silver plated copper	<b>Contacts</b> Cuivre argenté
<b>Leva</b> Poliamide 6-6	<b>Actuator</b> Polyamide 6-6	<b>Levier</b> Polyamide 6-6
<b>Temperatura</b> -20°C +55°C	<b>Temperature</b> -20°C +55°C	<b>Température</b> -20°C +55°C
<b>N° cicli</b> 10.000	<b>N° cycles</b> 10.000	<b>N° cycles</b> 10.000
<b>Codice di omologazione</b> APEM 4400/4600	<b>Approval code</b> APEM 4400/4600	<b>Code d'homologation</b> APEM 4400/4600



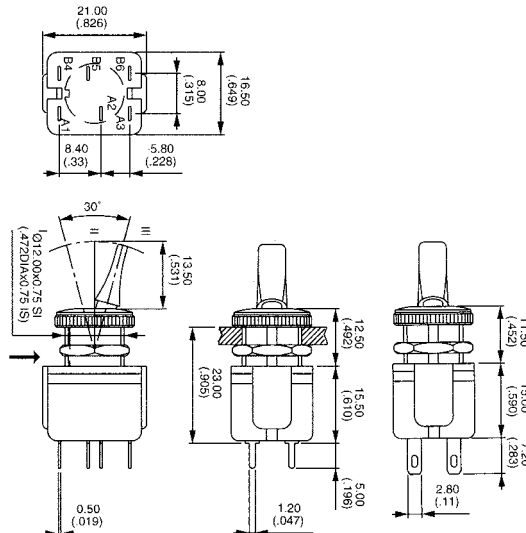
Codice Code Code	Circuito Circuit Circuit	Contatti Contacts Contacts
<b>Saldare 2,8   Solder lugs   A souder</b>		
IL4631	on - off	2,8
IL4636	on - on	2,8
IL4639	on off on	2,8
<b>Circuito stampato   PCB   Circuit imprimé</b>		
IL4431	on - off	P.C.
IL4436	on - on	P.C.
IL4439	on off on	P.C.

Codice Code Code	Circuito Circuit Circuit	Contatti Contacts Contacts
<b>Saldare 2,8   Solder lugs   A souder</b>		
IL4641	on - off	2,8
IL4646	on - on	2,8
IL4649	on off on	2,8
<b>Circuito stampato   PCB   Circuit imprimé</b>		
IL4441	on - off	P.C.
IL4446	on - on	P.C.
IL4449	on off on	P.C.

#### Dimensioni | Dimensions | Dimensions



#### Dimensioni | Dimensions | Dimensions





## INTERRUTTORI A LEVA

Toggle switches | Interrupteurs à levier



### PULSANTE PLASTICO UNIPOLARE

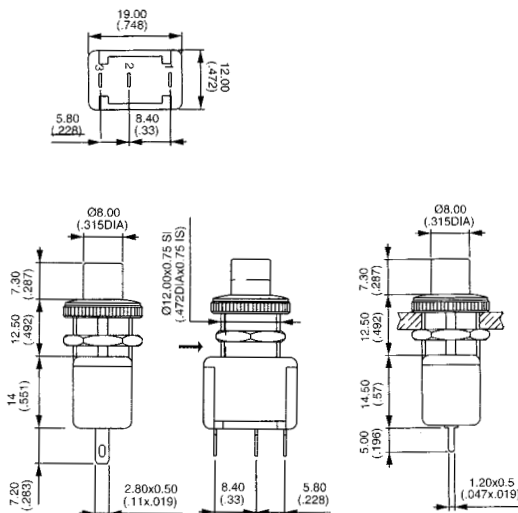
Single pole plastic push-button | *Poussoir plastique unipolaire*

Corrente/Tensione	Current/Voltage	Courant/Tension
2A - 250V 4A - 125V	2A - 250V 4A - 125V	2A - 250V 4A - 125V
N° poli 1	N° poles 1	N° pôles 1
Corpo Melamina fenolica	Body Melamine-phenolic	Corps Mélamine-phénolique
Contatti Rame argentato	Contacts Silver plated copper	Contacts Cuivre argenté
Pulsante Poliamide	Plunger Polyamide	Poussoir Polyamide
Temperatura -20°C +65°C	Temperature -20°C +65°C	Température -20°C +65°C
N° cicli 10.000	N° cycles 10.000	N° cycles 10.000
Codice di omologazione APEM 4700/4800	Approval code APEM 4700/4800	Code d'homologation APEM 4700/4800



Codice Code Code	Circuito Circuit Circuit	Contatti Contacts Contacts
<b>Saldare 2.8   Solder lugs   A souder</b>		
IL4731	on - off	2,8
IL4736	on - on	2,8
IL4733	off - mom	2,8
<b>Circuito stampato   PCB   Circuit imprimé</b>		
IL4831	on - off	P.C.
IL4836	on - on	P.C.
IL4833	off - mom	P.C.

#### Dimensioni | Dimensions | Dimensions



40 pz  
40 pcs  
40 pces

pronta  
in stock  
en stock



### PULSANTE PLASTICO BIPOLARE

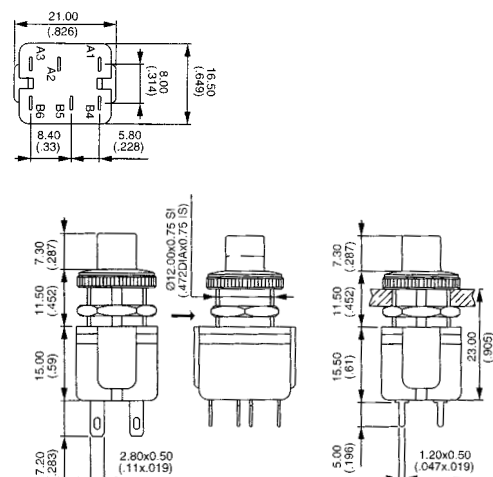
Double pole plastic push-button | *Poussoir plastique bipolaire*

Corrente/Tensione	Current/Voltage	Courant/Tension
2A - 250V 4A - 125V	2A - 250V 4A - 125V	2A - 250V 4A - 125V
N° poli 2	N° poles 2	N° pôles 2
Corpo Melamina fenolica	Body Melamine-phenolic	Corps Mélamine-phénolique
Contatti Rame argentato	Contacts Silver plated copper	Contacts Cuivre argenté
Pulsante Poliamide	Plunger Polyamide	Poussoir Polyamide
Temperatura -20°C +65°C	Temperature -20°C +65°C	Température -20°C +65°C
N° cicli 10.000	N° cycles 10.000	N° cycles 10.000
Codice di omologazione APEM 4700/4800	Approval code APEM 4700/4800	Code d'homologation APEM 4700/4800



Codice Code Code	Circuito Circuit Circuit	Contatti Contacts Contacts
<b>Saldare 2.8   Solder lugs   A souder</b>		
IL4741	on - off	2,8
IL4746	on - on	2,8
IL4743	off - mom	2,8
<b>Circuito stampato   PCB   Circuit imprimé</b>		
IL4841	on - off	P.C.
IL4846	on - on	P.C.
IL4843	off - mom	P.C.

#### Dimensioni | Dimensions | Dimensions



40 pz  
40 pcs  
40 pces

pronta  
in stock  
en stock

## INTERRUTTORI A LEVA

Toggle switches | Interrupteurs à levier



### PULSANTE

Push-button | Poussoir

#### Corrente/Tensione

2A - 250V  
3A - 125V

#### N° poli

1

**Corpo**  
Poliamide

**Pulsante**  
Poliamide (IL1200)  
Ottone cromato (IL1200MR)

**Contatti**  
Rame stagnato

**Temperatura**  
-20°C +55°C

**N° cicli**  
10.000

**Codice di omologazione**  
APEM 1200  
APEM 1200 MR

#### Current/Voltage

2A - 250V  
3A - 125V

#### N° poles

1

**Body**  
Polyamide

**Plunger**  
Poliamide (IL1200)  
Brass plated (IL1200MR)

**Contacts**  
Tinned copper

**Temperature**  
-20°C +55°C

**N° cycles**  
10.000

**Approval code**  
APEM 1200  
APEM 1200 MR

#### Courant/Tension

2A - 250V  
3A - 125V

#### N° pôles

1

**Corps**  
Polyamide

**Poussoir**  
Poliamide (IL1200)  
Laiton chromé (IL1200MR)

**Contacts**  
Cuivre étamé

**Température**  
-20°C +55°C

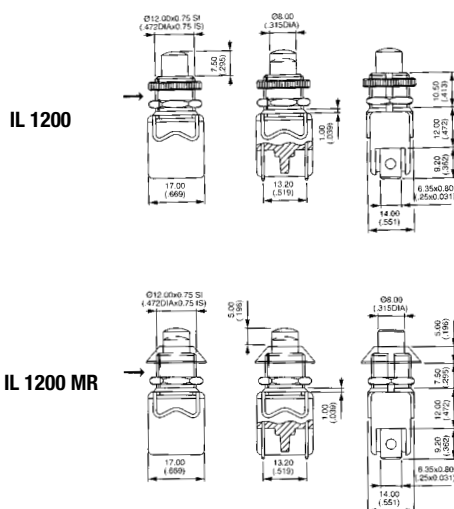
**N° cycles**  
10.000

**Code d'homologation**  
APEM 1200  
APEM 1200 MR



Codice Code Code	Circuito Circuit Circuit	Colori Colour Couleur
IL1212 2	NC	■
IL1213 2	NA	■
IL1212 3	NC	■
IL1213 3	NA	■
IL1212 6	NC	■
IL1213 6	NA	■
IL1212 MRC	NC	cromato/chrome plated / chromé
IL1213 MRC	NA	cromato/chrome plated / chromé

### Dimensioni | Dimensions | Dimensions



20 pz  
20 pcs  
20 pces



pronta  
in stock  
en stock



a richiesta omologati  
upon request approved  
sur demande homologués



### GUARDIE DI SICUREZZA

Flap guard | Caches de sécurité

#### IUC0026 / MSG

**Temperatura**  
-40°C +85°C

**Nebbia salina**  
Test KA 96h

**Vita meccanica**  
10.000 cicli

#### CSG

**Temperatura**  
-20°C +55°C

#### IUC0026 / MSG

**Temperature**  
-40°C +85°C

**Salt mist**  
Test KA 96h

**Mechanical life**  
10.000 cycles

#### CSG

**Temperature**  
-20°C +55°C

#### IUC0026 / MSG

**Température**  
-40°C +85°C

**Brouillard salin**  
Test KA 96h

**Durée de vie mécanique**  
10.000 cycles

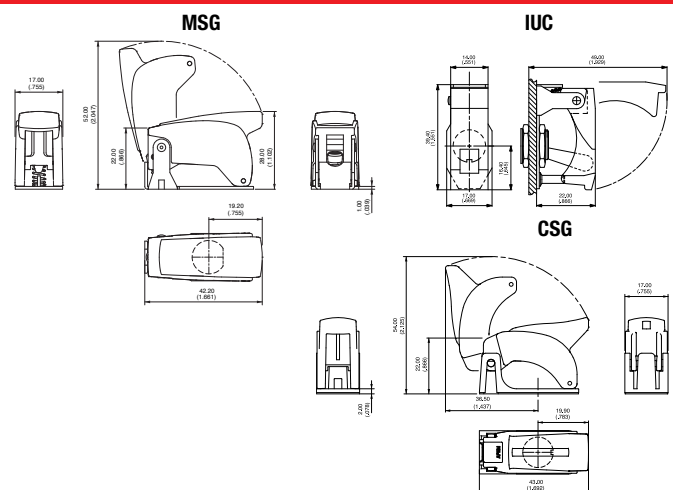
#### CSG

**Température**  
-20°C +55°C



Codice Code Code	Telaio Frame Cadre	Guardia Guard Caches	Colore Colour Couleur	
<b>Metalliche   Metallic   Métalliques</b>				
IUC0026	Acciaio / Steel / Acier	Termoplastico	■	10
IUC0026PN	Acciaio / Steel / Acier	Termoplastico	■	10
MSG35KN2	Acciaio / Steel / Acier	Termoplastico	■	10
MSG35KN6	Acciaio / Steel / Acier	Termoplastico	■	10
<b>Plastiche   Plastic   Plastiques</b>				
CSG25KN1	Termoplastico	Termoplastico	■	40
CSG25KN2	Termoplastico	Termoplastico	■	40
CSG25KN3	Termoplastico	Termoplastico	■	40
CSG25KN4	Termoplastico	Termoplastico	■	40
CSG25KN5	Termoplastico	Termoplastico	■	40
CSG25KN6	Termoplastico	Termoplastico	■	40
CSG25KN7	Termoplastico	Termoplastico	■	40
CSG25KN9	Termoplastico	Termoplastico	■	40

### Dimensioni | Dimensions | Dimensions



pronta  
in stock  
en stock



a richiesta disponibili in altri colori  
other colours upon request  
différentes couleurs fournissables sur demande

## INTERRUTTORI A LEVA

Toggle switches | Interrupteurs à levier

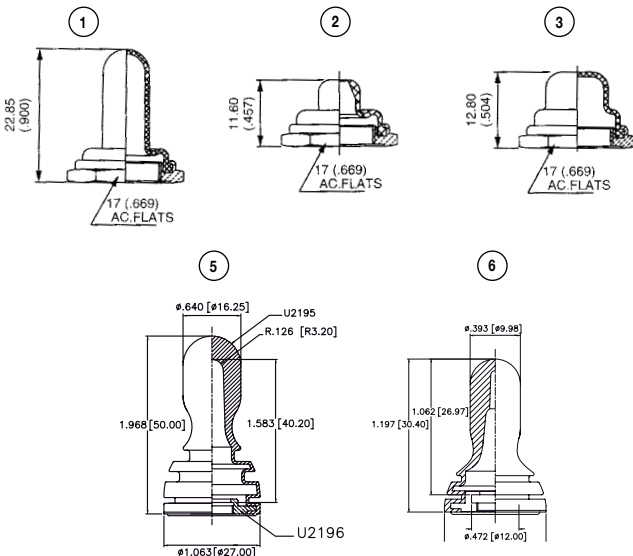


### PROTEZIONI IN GOMMA IU

IU sealing boots | Capuchons d'étanchéité IU

Codice Code Code	Descrizione Description Description	Disegno Drawing Photo	Material Material Matériau	Colore Colour Couleur
IU2252	protezione modello joystick L. 17/sealing boot for joystick L. 17/capuchons pour joystick L. 17	6		■
IU2197	protezione modello joystick L. 40/ sealing boot for joystick L. 40/capuchons pour joystick L. 40	5		■
IU1001	completo con ghiera metallica/full toggle with metallic ferrule/complet avec bague métallique	4	neoprene	■
IU1001/A	completo con ghiera plastica/full toggle with plastic ferrule/complet avec bague plastique	4	neoprene	■ <b>NEW</b>
IU1003	completo/full toggle/complet	4	neoprene	■
IU1004	completo/full toggle/complet	4	neoprene	□
IU1005	completo/full toggle/complet	4	neoprene	■
IU0851	completo con dado nichelato/full toggle with nickel plated nut/complet avec écrou nickelé	1	neoprene	■
IU0853	completo con dado anodizzato/full toggle with anodized nut/complet avec écrou anodisé	1	neoprene	■
IU1567.6	completo con dado anodizzato/full toggle with anodized nut/complet avec écrou anodisé	1	silicone	■
IU1567.3	completo con dado anodizzato/ full toggle with anodized nut/complet avec écrou anodisé	1	silicone	■
IU1567.7	completo con dado anodizzato/ full toggle with anodized nut/complet avec écrou anodisé	1	silicone	□
IU0598	mezza protezione, dado nichelato/ half toggle, nickel plated nut/demi protection, écrou nickelé	2	neoprene	■
IU0600	mezza protezione, dado anodizzato/ half toggle, anodized nut/demi protection, écrou anodisé	2	neoprene	■
IU0031	per pulsanti, dado nichelato/for push button switches, nickel plated nut/pour poussoirs, écrou nickelé	3	neoprene	■
IU0225	per pulsanti, dado anodizzato/for push button switches, anodized nut/pour poussoirs, écrou anodisé	3	neoprene	■

#### Dimensioni | Dimensions | Dimensions



100 pz  
100 pcs  
100 pces

pronta  
in stock  
en stock

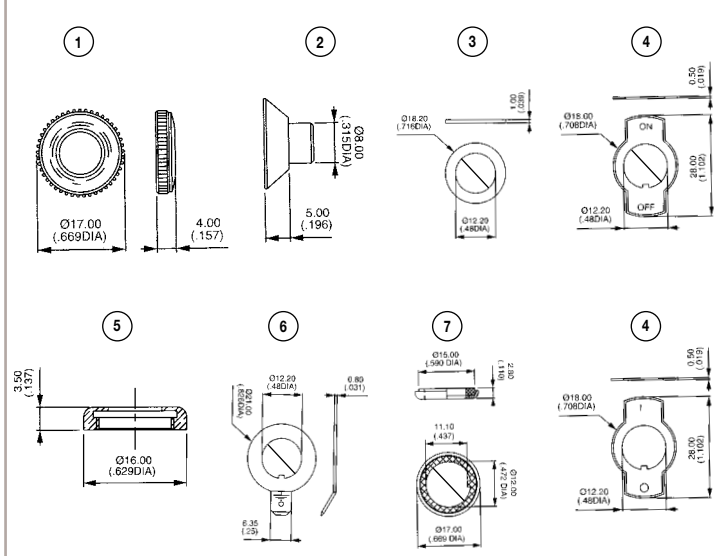


### ACCESSORI IU

IU Accessories | Accessoires IU

Codice Code Code	Descrizione Description Description	Disegno Drawing Photo	Material Material Matériau
IU0521	collare/nut/collier	1	■
IU0522	collare/nut/collier	1	■
IU0523	collare/nut/collier	1	■
IU0524	collare/nut/collier	1	■
IU0525	collare/nut/collier	1	■
IU0526	collare/nut/collier	1	■
IU0527	collare/nut/collier	1	□
IU0528	collare/nut/collier	1	cromato/chrome plated/chromé
IU0529	collare/nut/collier	1	■
IU1866.6	collare conico/conic nut/collier conique	2	cromato/chrome plated/chromé
IU1874	collare piatto/flat nut/collier plat	5	cromato/chrome plated/chromé
IU0021	rondella nylon/nylon washer/rondelle nylon	3	nylon/nylon/nylon
IU0187	rondella + terra ground connector/rondelle + terre	6	nichelato nickel plated/nickelé
IU0060	rondella impermeabile sealing washer/rondelle étanche	7	inox/stainless steel acier inoxydable
IU0019	targhetta on-off plate on-off /plaquette on-off	4	inox/stainless steel acier inoxydable
IU1050	targhetta 0-1 plate 0-1/plaquette 0-1	4	inox/stainless steel acier inoxydable

#### Dimensioni | Dimensions | Dimensions



100 pz  
100 pcs  
100 pces

pronta  
in stock  
en stock

# PULSANTI E INTERRUTTORI IP67

IP67 PUSH-BUTTONS AND SWITCHES | POUSSOIRS ET INTERRUPTEURS IP67



## PARTNERS



**news**  
novità

### MINI OPERATORI ROTATIVI EFFETTO HALL

pag. 33

Hall effect mini rotary switches

*Molettes de commande proportionnelles à retour au centre effet Hall*



### MINI JOYSTICK EFFETTO HALL

pag. 33

Hall effect mini joysticks

*Mini Joysticks à effet Hall*



### PULSANTI START AND STOP

pag. 34-35

Start and stop push-buttons

*Boutons poussoirs marche/arrêt*



**INDICE** Index | Index

**PULSANTI EFFETTO HALL**

 "HALL EFFECT" switches | *Poussoirs effet Hall*
**OPERATORE ROTATIVO AD EFFETTO HALL**

 Hall effect rotary switches | *Molettes de commande à retour au centre effet Hall*
**MINI JOYSTICK AD EFFETTO HALL**

 Hall effect mini joysticks | *Mini Joysticks à effet Hall*
**PULSANTI START AND STOP**

 Start and stop push-buttons | *Boutons poussoirs marche/arrêt*
**PULSANTI IMPERMEABILI IP67 Ø12 E Ø16**

 IP67 sealed push-buttons Ø12 and Ø16 | *Boutons poussoirs étanches IP67 Ø12 et Ø16*
**PULSANTI STABILI IMPERMEABILI IP67 Ø12 E Ø16**

 IP67 sealed latching push-buttons Ø12 and Ø16 | *Boutons poussoirs stables étanches IP67 Ø12 et Ø16*
**PULSANTI NO-FROST**

 No-frost push-buttons | *Boutons poussoirs résistants au gel*
**ACCESSORI**

 Accessories | *Accessoires*

**VANTAGGI** Advantages | *Avantages*

- **Vasta gamma**  
Wide range  
*Large gamme*
- **Sensazione tattile soft**  
Soft tactile touch  
*Sensation tactile soft*
- **Impermeabilità IP67**  
Impermeability IP67  
*Imperméabilité IP67*
- **Vasta gamma di opzioni**  
Wide range of options  
*Vaste gamme d'options*
- **Vasta scelta di finiture**  
Wide finish options  
*Vaste choix de finitions*
- **Contatti dorati**  
Gold contacts  
*Contacts dorés*
- **Pronta consegna**  
Prompt delivery  
*Livraison sur stock*

**APPLICAZIONI** Applications | *Applications*

- **Settore agricolo**  
Agricol sector  
*Secteur agricole*
- **Movimento terra**  
Handling machines  
*Engins de manutention*
- **Settore nautico**  
Nautical sector  
*Secteur nautique*
- **Pannelli di controllo**  
Panel controls  
*Panneaux de contrôle*
- **Automazione**  
Automation  
*Automatisation*
- **Militare**  
Military applications  
*Applications militaires*
- **Illuminazione portatile**  
Portable lamps torches  
*Appareils d'éclairage portatifs*

## INFORMAZIONI GENERALI | General Information | Informations Générales

### COMPATTI E LUMINOSI

Il corpo e la cornice sono costituiti da un singolo pezzo di zinco pressofuso e si montano su pannello con foro di 13,6mm di diametro. Il tasto, tondo o quadrato, è efficacemente protetto contro gli shock meccanici. Le versioni luminose sono disponibili con LED ad alta luminosità di diversi colori.

### SENSAZIONE TATTILE

Il meccanismo del pulsante offre una eccellente sensazione tattile ed un comando molto preciso. È stato progettato anche per applicazioni particolarmente severe (vibrazioni, urti, forti sbalzi di temperatura ed esposizione all'acqua). I contatti sono stati testati per 1.000.000 di manovre.

### GRADO DI PROTEZIONE IP67

Per tutta la gamma il grado di protezione è a fattore IP67. L'impermeabilità interna del pulsante è assicurata da una membrana elastica. I modelli con i contatti a cavo impermeabili sono adatti a diversi tipi di ambiente.

### SEMPLICITÀ DI MONTAGGIO

La versione a scatto va incontro alle esigenze dell'utilizzatore grazie al suo montaggio semplice, veloce ed economico. La versione con corpo e cornice in materiale termoplastico permette di ridurre il peso del pulsante del 50% rispetto alle versioni in metallo.

### COMPACT & ILLUMINATED

The bushing and bezel assembly is made of a single piece of zinc die cast and fits into a 13,6mm (535) panel cut-out. The round or square actuator is efficiently protected against mechanical shocks. The status illumination is available with high brightness LED colours.

### TACTILE FEEDBACK

The switching mechanism provides excellent tactile sensation, together with very precise actuation and has been designed for severe conditions (shocks, vibrations, high and low temperatures...). The contacts have been tested for 1.000.000 cycles.

### SEALED TO IP67

For the whole range, the degree of protection is IP67. The internal sealing of the switch is assured by an elastomer membrane. Models with sealed flying lead terminals are suitable for multiple environments.

### SIMPLIFIED MOUNTING

The snap-in mounting version meets user's requirements owing to its easy, quick and economic assembly. The thermoplastic bushing and bezel assembly allows to achieve a 50% reduction in weight compared to metal models.

### COMPACTS ET LUMINEUX

L'ensemble (corps et bague) est réalisé en une seule pièce de zinc pour être monté sur un panneau avec un diamètre de perçage de 13,6 mm (535). Le bouton rond ou carré est protégé efficacement contre les chocs mécaniques. Les versions lumineuses sont disponibles avec des leds haute luminosité de différentes couleurs.

### A EFFET TACTILE

Le mécanisme du poussoir allie une excellente sensation tactile à une grande précision de commande et a été conçu pour des conditions extrêmes (chocs, vibrations, basses températures...). La fiabilité de la commutation est garantie pour 1.000.000 cycles.

### ETANCHES

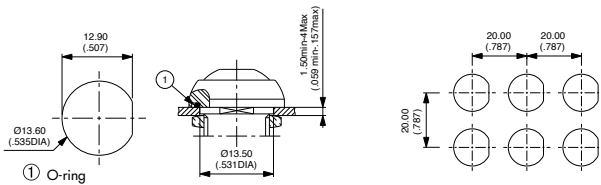
Pour toute la gamme, le degré de protection est IP67. Une membrane élastomère assure l'étanchéité intérieure du poussoir. Les modèles avec sorties étanches à fil ont un mode de raccordement adaptable à des environnements multiples.

### MONTAGE SIMPLIFIÉ

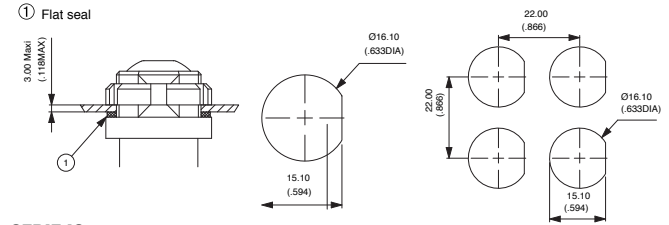
Par son efficacité et sa rapidité, le montage par encliquetage répond aux attentes des utilisateurs. Les matières thermoplastiques permettent une économie de poids de 50% par rapport aux modèles métalliques.

## SPECIFICHE DI MONTAGGIO | Assembling specifications | Spécifications de montage

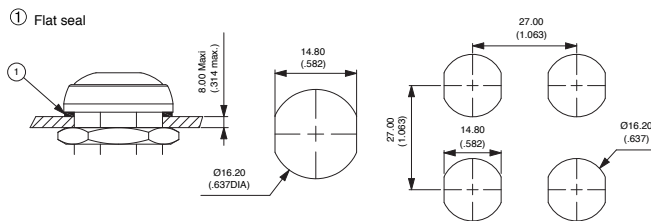
### Ø 12 SERIE IC, IL, IM, IP, IB, IS, IH



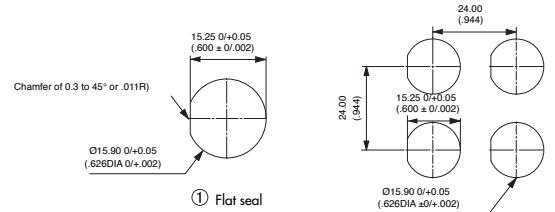
### Ø 16 mm SERIE IZ



### SERIE IR

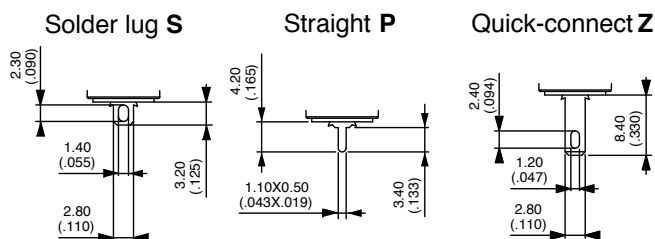


### SERIE IQ



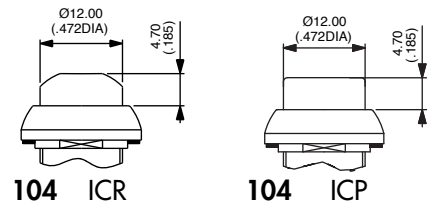
## OPZIONI CONTATTI

Contacts options  
Options de contacts



## OPZIONI OPERATORE

Operator options  
Options opérateur



## SPECIFICHE LED E RELATIVE RESISTENZE

LED specifications and relative resistances | *Spécifications led et résistances relatives*

### SERIE IL - IP - IQ - IZ - IR - INSTABILI

IL - IP - IQ - IZ - IR - momentary series | *Séries IL - IP - IQ - IZ - IR - instable*

		TENSIONE D'ALIMENTAZIONE Supply voltage   <i>Tension d'alimentation</i>				
PN	Colore led - led colour - couleur de la led	6 VDC	12 VDC	24 VDC	Vf (volts)	IF (mA)
LOG	verde/green/verte	195 Ω	495 Ω	1095 Ω	2,1	20
LOS	rosso/red/rouge	195 Ω	495 Ω	1095 Ω	2,1	20
LOY	giallo/yellow/jaune	195 Ω	495 Ω	1095 Ω	2,1	20
LOB	blu/blue/bleue	140 Ω	440 Ω	1040 Ω	3,2	20
LOW	bianco/white/blanche	132 Ω	432 Ω	1032 Ω	3,35	20

### SERIE IP - IQ - IZ - IR - STABILI

IP - IQ - IZ - IR - maintained series | *Séries IP - IQ - IZ - IR stable*

		TENSIONE D'ALIMENTAZIONE Supply voltage   <i>Tension d'alimentation</i>				
PN	Colore led - led colour - couleur de la led	6 VDC	12 VDC	24 VDC	Vf (volts)	IF (mA)
LOG	verde/green/verte	195 Ω	495 Ω	1095 Ω	2,1	20
LOS	rosso/red/rouge	202,5 Ω	502,5 Ω	1102,5 Ω	1,95	20
LOY	giallo/yellow/jaune	200 Ω	500 Ω	1100 Ω	2	20
LOB	blu/blue/bleue	140 Ω	440 Ω	1040 Ω	3,2	20

### SERIE IRR7 STABILI CON MICROSWITCH

Latching IRR7 series with micro | *Séries IRR7 stables avec microswitch*

		TENSIONE D'ALIMENTAZIONE Supply voltage   <i>Tension d'alimentation</i>				
PN	Colore led - led colour - couleur de la led	6 VDC	12 VDC	24 VDC	Vf (volts)	IF (mA)
LOG	verde/green/verte	400 Ω	1000 Ω	2200 Ω	2	10
LOS	rosso/red/rouge	200 Ω	500 Ω	1100 Ω	2	20
LOY	giallo/yellow/jaune	200 Ω	500 Ω	1100 Ω	2	20
LOB	blu/blue/bleue	270 Ω	870 Ω	2070 Ω	3,3	10



led blu e bianco a richiesta | blue and white led upon request | sur demande led bleue et blanche





## MINI JOYSTICK IP68

IP68 mini joystick | Mini joystick IP67



### OPERATORE EFFETTO HALL

Hall effect operator | Opérateur effet Hall

<b>Corrente d'alimentazione</b> Singolo= 11mA max. Doppio= 22mA max.	<b>Supply current</b> Single= 11mA max. Dual= 22mA max.	<b>Courant d'alimentazione</b> Unique= 11mA max. Double= 22mA max.
<b>Tensione d'alimentazione</b> 5Vdc	<b>Supply voltage</b> 5Vdc	<b>Tension d'alimentation</b> 5Vdc
<b>Corpo</b> Poliamide	<b>Body</b> Polyamide	<b>Corps</b> Polyamide
<b>Operatore</b> Poliamide	<b>Operator</b> Polyamide	<b>Opérateur</b> Polyamide
<b>N° cicli</b> 1.000.000	<b>Cycles</b> 1.000.000	<b>Durée de vie</b> 1.000.000
<b>Temperatura di lavoro</b> -30°C +70°C	<b>Operating temperature</b> -30°C +70°C	<b>Température d'utilisation</b> -30°C +70°C



Codice Code Code	Colore tasto Actuator colour Couleur bouton	Uscita Output Sortie
HRS202A0	■	singolo/single/simple
HRS202C0	■	doppio/dual/double



a richiesta fornibile in diversi colori  
other colours upon request  
différentes couleurs fournissables sur demande

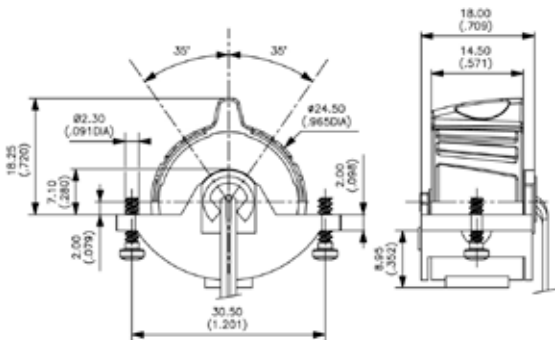


a richiesta fornibile luminoso  
luminous upon request  
lumineux fournissable sur demande



a richiesta fornibile con uscita 0,5÷4,5V proporzionale ed inversa  
0,5-4,5V proportional and inverse output upon request  
fournissable sur demande avec sortie 0,5-4,5V proportionnelle et inversée

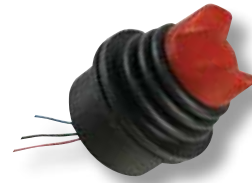
#### Dimensioni | Dimensions | Dimensions



20 pz  
20 pcs  
20 pces



60 giorni  
60 days  
60 jours



### MINI JOYSTICK EFFETTO HALL

Hall effect mini joysticks | Mini Joystick à effet Hall

<b>Corrente d'alimentazione</b> 5V	<b>Supply current</b> 5V	<b>Courant d'alimentazione</b> 5V
<b>Corpo/Tasto</b> Nylon caricato vetro	<b>Body/Actuator</b> Glass filled nylon	<b>Corps/Bouton</b> Nylon chargé verre
<b>Montaggio</b> Fronte e retro pannello	<b>Assembling</b> Front and rear panel	<b>Montage</b> Avant et arrière du panneau
<b>Contatti</b> Filo 22AWG funzionamento asse singolo	<b>Contacts</b> 22AWG wire - single axis functioning	<b>Contats</b> Fil 22AWG fonctionnement axe unique
<b>N° cicli</b> 3.000.000	<b>Cycles</b> 3.000.000	<b>Durée de vie</b> 3.000.000
<b>Temperatura di lavoro</b> -40°C +85°C	<b>Operating temperature</b> -40°C +85°C	<b>Température d'utilisation</b> -40°C +85°C



Codice Code Code	Colore testa Handle head colour Couleur de la tête	Opzioni uscita Output options Option de sorties
FRAA1U01A1A	■	0,25 / 2,5 / 4,75 Vdc

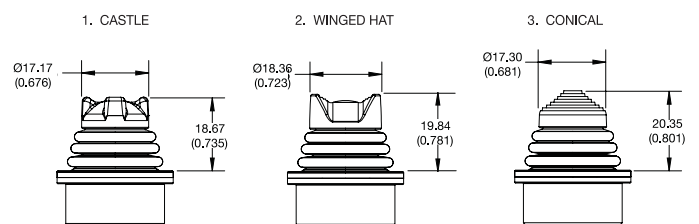


a richiesta fornibile con testa di diversi colori  
different handle head colours available upon request  
différentes couleurs fournissables sur demande



a richiesta fornibile con opzioni di uscita diverse  
different output options available upon request  
fournissable sur demande avec tête de différentes couleurs

#### Dimensioni | Dimensions | Dimensions



1 pz  
1 pc  
1 pce



60 giorni  
60 days  
60 jours

## PULSANTI START AND STOP

Start and stop push-buttons | *Boutons poussoirs marche/arrêt*



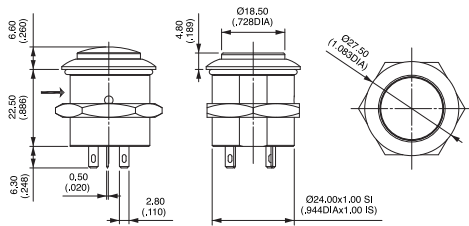
### SERIE FP Ø 24 Ø 24 FP series | *Séries FP Ø 24*

<b>Corrente/Tensione</b> 4A/12Vdc	<b>Current/Voltage</b> 4A/12Vdc	<b>Courant/Tension</b> 4A/12Vdc
<b>Tasto</b> PA12	<b>Attuator</b> PA12	<b>Bouton</b> PA12
<b>Corpo</b> PA46	<b>Body</b> PA46	<b>Corps</b> PA46
<b>Contatti</b> Argento, a saldare	<b>Contacts</b> Solder lugs, silver	<b>Contacts</b> Argent, à souder
<b>N° cicli</b> 200.000	<b>Cycles</b> 200.000	<b>Durée de vie</b> 200.000
<b>Temperatura di lavoro</b> -40°C +75°C	<b>Operating temperature</b> -40°C +75°C	<b>Température d'utilisation</b> -40°C +75°C



Codice Code Code	Colore tasto Actuator colour Couleur bouton	Circuito Circuit Circuit
FPAR3A1222XOX	■	off - mom
FPAR3A1232XOX	■	off - mom
FPAR3A1262XOX	■	off - mom

#### Dimensioni | Dimensions | Dimensions



20 pz  
20 pcs  
20 pces



pronta  
in stock  
en stock



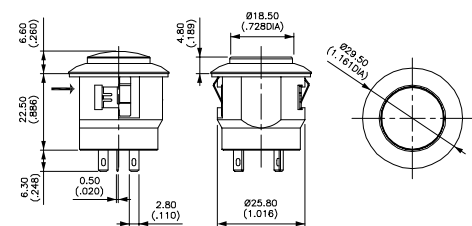
### SERIE FP Ø 26 Ø 26 FP series | *Séries FP Ø 26*

<b>Corrente/Tensione</b> 4A/12Vdc	<b>Current/Voltage</b> 4A/12Vdc	<b>Courant/Tension</b> 4A/12Vdc
<b>Tasto</b> PA12	<b>Attuator</b> PA12	<b>Bouton</b> PA12
<b>Corpo</b> PA46	<b>Body</b> PA46	<b>Corps</b> PA46
<b>Contatti</b> Argento, a saldare	<b>Contacts</b> Solder lugs, silver	<b>Contacts</b> Argent, à souder
<b>N° cicli</b> 200.000	<b>Cycles</b> 200.000	<b>Durée de vie</b> 200.000
<b>Temperatura di lavoro</b> -40°C +75°C	<b>Operating temperature</b> -40°C +75°C	<b>Température d'utilisation</b> -40°C +75°C



Codice Code Code	Colore tasto Actuator colour Couleur bouton	Circuito Circuit Circuit
FDBP1F1282F03	■	off - mom
FDBP1F1282F04	■	off - mom
FDBP1F1282F05	■	off - mom

#### Dimensioni | Dimensions | Dimensions



20 pz  
20 pcs  
20 pces



pronta  
in stock  
en stock

## PULSANTI START AND STOP

Start and stop push-buttons | Boutons poussoirs marche/arrêt



### SERIE FP Ø 30

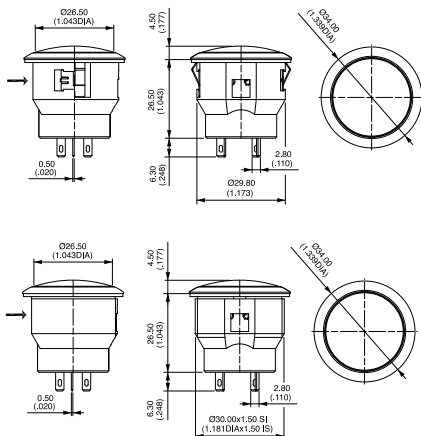
Ø 30 FP series | Séries FP Ø 30

<b>Corrente/Tensione</b> 4A/12Vdc	<b>Current/Voltage</b> 4A/12Vdc	<b>Courant/Tension</b> 4A/12Vdc
<b>Tasto</b> PA12	<b>Actuator</b> PA12	<b>Bouton</b> PA12
<b>Corpo</b> PA46	<b>Body</b> PA46	<b>Corps</b> PA46
<b>Contatti</b> Argento, a saldare	<b>Contacts</b> Solder lugs, silver	<b>Contacts</b> Argent, à souder
<b>N° cicli</b> 200.000	<b>Cycles</b> 200.000	<b>Durée de vie</b> 200.000
<b>Temperatura di lavoro</b> -40°C +75°C	<b>Operating temperature</b> -40°C +75°C	<b>Température d'utilisation</b> -40°C +75°C



Codice Code Code	Colore tasto Actuator colour Couleur bouton	Fissaggio Fixing Fixation	Circuito Circuit Circuit
FPCR3A1222X0X	■	snap-in	off - mom
FPCR3A1232X0X	■	snap-in	off - mom
FPCR3A1262X0X	■	snap-in	off - mom
FPDR3A1222X0X	■		off - mom
FPDR3A1232X0X	■		off - mom
FPDR3A1262X0X	■		off - mom

### Dimensioni | Dimensions | Dimensions



20 pz  
20 pcs  
20 pces



pronta  
in stock  
en stock



### PULSANTI FD LUMINOSI

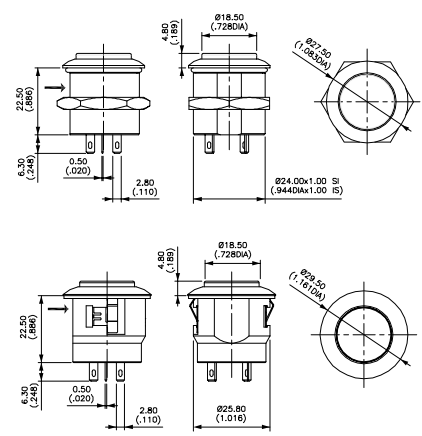
FD illuminated push-buttons | Poussoirs FD lumineux

<b>Corrente/Tensione</b> 4A/12Vdc	<b>Current/Voltage</b> 4A/12Vdc	<b>Courant/Tension</b> 4A/12Vdc
<b>Tasto</b> PA12	<b>Actuator</b> PA12	<b>Bouton</b> PA12
<b>Corpo</b> PA46	<b>Body</b> PA46	<b>Corps</b> PA46
<b>Contatti</b> Argento, a saldare	<b>Contacts</b> Solder lugs, silver	<b>Contacts</b> Argent, à souder
<b>Led</b> Bicolore 3,2V 20mA	<b>Led</b> Bicolor 3,2V 20mA	<b>Led</b> Bicolore 3,2V 20mA
<b>N° cicli</b> 200.000	<b>Cycles</b> 200.000	<b>Durée de vie</b> 200.000
<b>Temperatura di lavoro</b> -40°C +75°C	<b>Operating temperature</b> -40°C +75°C	<b>Température d'utilisation</b> -40°C +75°C



Codice Code Code	Colore tasto Actuator colour Couleur bouton	Colore led Led colour Couleur led	Serigrafia Marking Marquage	Circuito Circuit Circuit
<b>Ø24 Fissaggio a ghiera   Mounting with ferrule   Fixation avec baque</b>				
FDAP1F1282F03	■	■	START - STOP	off - on
FDAP1F1282F04	■	■	ON - OFF	off - on
FDAP1F1282F05	■	■	I - O	off - on
<b>Ø26 Fissaggio snap-in   Mounting snap-in   Fixation à enclenchement</b>				
FPDR3A1222X0X	■	■	START - STOP	off - on
FPDR3A1232X0X	■	■	ON - OFF	off - on
FPDR3A1262X0X	■	■	I - O	off - on

### Dimensioni | Dimensions | Dimensions



20 pz  
20 pcs  
20 pces



pronta  
in stock  
en stock

## PULSANTI E INTERRUTTORI IP67

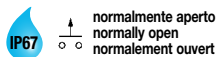
IP67 push-buttons and switches | *Poussoirs et interrupteurs IP67*



### PULSANTE TONDO A SNAP-IN IP67

Snap-in round IP67 push-button | *Poussoir rond à enclenchement IP67*

<b>Corrente/Tensione</b> 400 mA/32 V - 125 mA/125 V	<b>Current/Voltage</b> 400 mA/32 V - 125 mA/125 V	<b>Courant/Tension</b> 400 mA/32 V - 125 mA/125 V
<b>Tasto</b> Poliamide 6/6	<b>Actuator</b> Polyamide 6/6	<b>Bouton</b> Polyamide 6/6
<b>Corpo</b> Termoplastico nero UL94-V0	<b>Body</b> Black thermoplastic UL94-V0	<b>Corps</b> Thermoplastique noir UL94-V0
<b>Contatti</b> Argento-dorati	<b>Contacts</b> Gold plated silver	<b>Contacts</b> Argent doré
<b>N° cicli</b> 500.000	<b>Cycles</b> 500.000	<b>Durée de vie</b> 500.000
<b>Temperatura di lavoro</b> -40°C +85°C	<b>Operating temperature</b> -40°C +85°C	<b>Température d'utilisation</b> -40°C +85°C

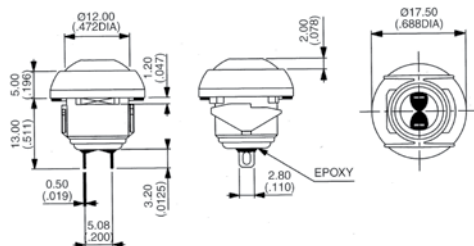


Codice Code Code	Colore tasto Actuator colour Couleur bouton	Circuito Circuit Circuit
------------------------	---	--------------------------------

A saldare | Solder lugs | A souder

IBR3SAD2	■	off - mom
IBR3SAD3	■	off - mom
IBR3SAD6	■	off - mom

### Dimensioni | Dimensions | Dimensions



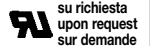
a richiesta colori tasto diversi  
other actuator colours upon request  
différentes couleurs de bouton fournissables sur demande



### PULSANTE TONDO IP67

Round IP67 push button | *Poussoir rond IP67*

<b>Corrente/Tensione</b> 400 mA/32 V - 125 mA/125 V	<b>Current/Voltage</b> 400 mA/32 V - 125 mA/125 V	<b>Courant/Tension</b> 400 mA/32 V - 125 mA/125 V
<b>Tasto</b> Poliamide 6/6	<b>Actuator</b> Polyamide 6/6	<b>Bouton</b> Polyamide 6/6
<b>Corpo</b> Termoplastico nero UL94-V0	<b>Body</b> Black thermoplastic UL94-V0	<b>Corps</b> Thermoplastique noir UL94-V0
<b>Contatti</b> Argento-dorati	<b>Contacts</b> Gold plated silver	<b>Contacts</b> Argent doré
<b>N° cicli</b> 500.000	<b>Cycles</b> 500.000	<b>Durée de vie</b> 500.000
<b>Temperatura di lavoro</b> -40°C +85°C	<b>Operating temperature</b> -40°C +85°C	<b>Température d'utilisation</b> -40°C +85°C

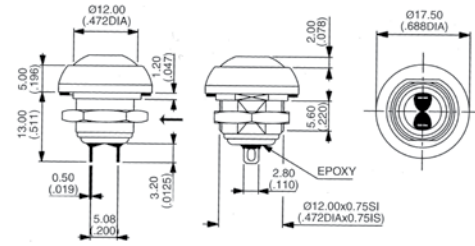


Codice Code Code	Colore tasto Actuator colour Couleur bouton	Colore corpo Body colour Couleur corps	Circuito Circuit Circuit
------------------------	---	--	--------------------------------

A saldare | Solder lugs | A souder

ISR3SAD2	■	nero/black/noir	off - mom
ISR3SAD3	■	nero/black/noir	off - mom
ISR3SAD6	■	nero/black/noir	off - mom
ISR3SAD1/4	■	blu scuro	off - mom
ISR3SAD1	■	nero/black/noir	off - mom
ISR3SAD5	■	nero/black/noir	off - mom
ISR3SAD7	□	nero/black/noir	off - mom
ISR3SAD8	□	cromato lucido	off - mom
ISR3SAD8 08	□	cromato lucido	off - mom
ISR3SAD9	■	nero/black/noir	off - mom
ISR3SADA	□	cromato satinato	off - mom
ISR3SADA 20	□	cromato satinato	off - mom

### Dimensioni | Dimensions | Dimensions



è possibile fornire questa serie con corpo cromato o bianco  
this series is available with white or chrome plated body  
corps chromés ou blancs sont disponibles sur demande

## PULSANTI E INTERRUTTORI IP67

IP67 push-buttons and switches | *Poussoirs et interrupteurs IP67*



### PULSANTE TONDO IC IC round push-button | *Poussoir rond IC*

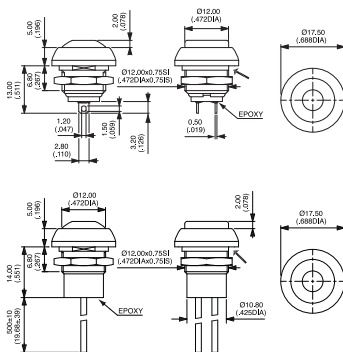
<b>Corrente/Tensione</b> 5A/28Vdc - 0,2A/48Vdc - 0,5A/48Vac	<b>Current/Voltage</b> 5A/28Vdc - 0,2A/48Vdc - 0,5A/48Vac	<b>Courant/Tension</b> 5A/28Vdc - 0,2A/48Vdc - 0,5A/48Vac
<b>Tasto</b> Poliamide 6/6	<b>Attuator</b> Polyamide 6/6	<b>Bouton</b> Polyamide 6/6
<b>Corpo</b> Termoplastico nero (IAR)	<b>Body</b> Black thermoplastic (IAR)	<b>Corps</b> Thermoplastique noir (IAR)
<b>Contatti</b> Argento-dorati a saldare Cavetti AWG20 0,6mm <sup>2</sup>	<b>Contacts</b> Solder lugs, gold plated silver Flying leads AWG20 0,6mm <sup>2</sup>	<b>Contacts</b> Argent doré à souder Fils AWG20 0,6mm <sup>2</sup>
<b>N° cicli</b> 70.000 - 500.000	<b>Cycles</b> 70.000 - 500.000	<b>Durée de vie</b> 70.000 - 500.000
<b>Temperatura di lavoro</b> -40°C +85°C	<b>Operating temperature</b> -40°C +85°C	<b>Température d'utilisation</b> -40°C +85°C

normalmente aperto  
normally open  
normalement ouvert



Codice a saldare Solder code Code à souder	Codice cavi Flying leads code Code à fils	Colore tasto Actuator colour Couleur bouton	Circuito Circuit Circuit
ICR3SAD1	ICR3FAD1		off - mom
ICR3SAD2	ICR3FAD2		off - mom
ICR3SAD3	ICR3FAD3		off - mom
ICR3SAD4	ICR3FAD4		off - mom
ICR3SAD5	ICR3FAD5		off - mom
ICR3SAD6	ICR3FAD6		off - mom
ICR3SAD7/1	ICR3FAD7/1		off - mom
ICR3SAD9	ICR3FAD9		off - mom

### Dimensioni | Dimensions | Dimensions



25 pz  
25 pcs  
25 pces

pronta  
in stock  
en stock



è possibile fornire questa serie con corpo cromato o bianco  
this series is available with white or chrome plated body  
corps chromés ou blancs sont disponibles sur demande



### PULSANTE QUADRATO IC IC square push-button | *Poussoir carré IC*

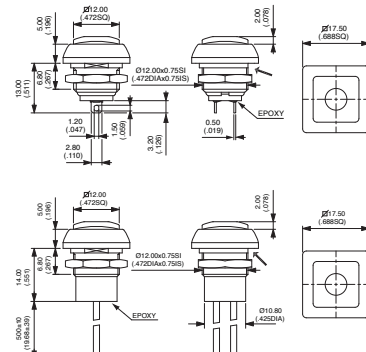
<b>Corrente/Tensione</b> 5A/28Vdc - 0,2A/48Vdc - 0,5A/48Vac	<b>Current/Voltage</b> 5A/28Vdc - 0,2A/48Vdc - 0,5A/48Vac	<b>Courant/Tension</b> 5A/28Vdc - 0,2A/48Vdc - 0,5A/48Vac
<b>Tasto</b> Poliamide 6/6	<b>Attuator</b> Polyamide 6/6	<b>Bouton</b> Polyamide 6/6
<b>Corpo</b> Termoplastico nero (IAR)	<b>Body</b> Black thermoplastic (IAR)	<b>Corps</b> Thermoplastique noir (IAR)
<b>Contatti</b> Argento-dorati a saldare Cavetti AWG20 0,6mm <sup>2</sup>	<b>Contacts</b> Solder lugs, gold plated silver Flying leads AWG20 0,6mm <sup>2</sup>	<b>Contacts</b> Argent doré à souder Fils AWG20 0,6mm <sup>2</sup>
<b>N° cicli</b> 70.000 - 500.000	<b>Cycles</b> 70.000 - 500.000	<b>Durée de vie</b> 70.000 - 500.000
<b>Temperatura di lavoro</b> -40°C +85°C	<b>Operating temperature</b> -40°C +85°C	<b>Température d'utilisation</b> -40°C +85°C

normalmente aperto  
normally open  
normalement ouvert



Codice a saldare Solder code Code à souder	Codice cavi Flying leads code Code à fils	Colore tasto Actuator colour Couleur bouton	Circuito Circuit Circuit
ICC3SAD2	ICC3FAD2		off - mom
ICC3SAD3	ICC3FAD3		off - mom
ICC3SAD6	ICC3FAD4		off - mom

### Dimensioni | Dimensions | Dimensions



25 pz  
25 pcs  
25 pces

pronta  
in stock  
en stock



è possibile fornire questa serie con corpo cromato o bianco  
this series is available with white or chrome plated body  
corps chromés ou blancs sont disponibles sur demande

## PULSANTI E INTERRUTTORI IP67

IP67 push-buttons and switches | *Poussoirs et interrupteurs IP67*



### QUADRATO CON LED IP67 Square with led IP67 | Carré avec led IP67

**Corrente/Tensione**  
IN=500 mA/48 V - 200 mA/250 V  
ST=100 mA/24 V - 2 A/125 V

**Tasto**  
Poliamide 6/6

**Corpo**  
Lega di zinco - nero

**Contatti**  
Argento-dorati a saldare  
Cavetti AWG20 0,6mm<sup>2</sup>

**N° cicli**  
IN=1.000.000 - ST=200.000

**Temperatura di lavoro**  
-40°C +85°C

**Current/Voltage**  
IN=500 mA/48 V - 200 mA/250 V  
ST=100 mA/24 V - 2 A/125 V

**Actuator**  
Polyamide 6/6

**Body**  
Zinc die cast - black

**Contacts**  
Solder lugs, gold plated silver  
Flying leads AWG20 0,6mm<sup>2</sup>

**Cycles**  
IN=1.000.000 - ST=200.000

**Operating temperature**  
-40°C +85°C

**Courant/Tension**  
IN=500 mA/48 V - 200 mA/250 V  
ST=100 mA/24 V - 2 A/125 V

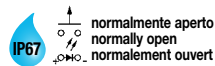
**Bouton**  
Polyamide 6/6

**Corps**  
Alliage de zinc - noir

**Contacts**  
Argent doré à souder  
Fils AWG20 0,6mm<sup>2</sup>

**Durée de vie**  
IN=1.000.000 - ST=200.000

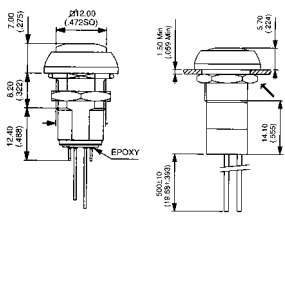
**Température d'utilisation**  
-40°C +85°C



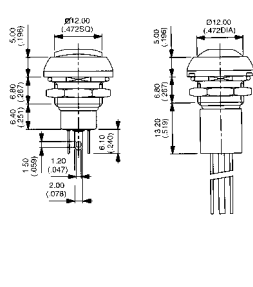
Codice a saldare Solder code Code à souder	Codice cavi Flying leads code Code à fils	Colore tasto Actuator colour Couleur bouton	Colore led Led colour Couleur led	Led Led Led	Circuito Circuit Circuit
<b>Stabile   Maintained   Maintenu (ST)</b>					
IPC1SAD2 LOS	IPC1FAD2 LOS	■	■	1,95 V 20 mA	off - on
IPC1SAD3 LOS	IPC1FAD3 LOS	■	■	1,95 V 20 mA	off - on
IPC1SAD6 LOS	IPC1FAD6 LOS	■	■	1,95 V 20 mA	off - on
IPC1SAD2 LOY	IPC1FAD2 LOY	■	■	2 V 20 mA	off - on
IPC1SAD3 LOY	IPC1FAD3 LOY	■	■	2 V 20 mA	off - on
IPC1SAD6 LOY	IPC1FAD6 LOY	■	■	2 V 20 mA	off - on
IPC1SAD2 LOG	IPC1FAD2 LOG	■	■	3,2 V 20 mA	off - on
IPC1SAD3 LOG	IPC1FAD3 LOG	■	■	3,2 V 20 mA	off - on
IPC1SAD6 LOG	IPC1FAD6 LOG	■	■	3,2 V 20 mA	off - on
<b>Instabile   Momentary   Momentané (IN)</b>					
IPC3SAD2 LOS	IPC3FAD2 LOS	■	■	2,1 V 20 mA	off - mom
IPC3SAD3 LOS	IPC3FAD3 LOS	■	■	2,1 V 20 mA	off - mom
IPC3SAD6 LOS	IPC3FAD6 LOS	■	■	2,1 V 20 mA	off - mom
IPC3SAD2 LOY	IPC3FAD2 LOY	■	■	2,1 V 20 mA	off - mom
IPC3SAD3 LOY	IPC3FAD3 LOY	■	■	2,1 V 20 mA	off - mom
IPC3SAD6 LOY	IPC3FAD6 LOY	■	■	2,1 V 20 mA	off - mom
IPC3SAD2 LOG	IPC3FAD2 LOG	■	■	2,1 V 20 mA	off - mom
IPC3SAD3 LOG	IPC3FAD3 LOG	■	■	2,1 V 20 mA	off - mom
IPC3SAD6 LOG	IPC3FAD6 LOG	■	■	2,1 V 20 mA	off - mom

### Dimensioni | Dimensions | Dimensions

Stabile/maintained/maintenu (ST)



Instabile/momentary/momentané (IN)



a richiesta colori tasto e led diversi  
other actuator and led colours upon request  
différentes couleurs de bouton et de led  
fournissables sur demande



### TONDO CON LED IP67 Round with led IP67 | Rond avec led IP67

**Corrente/Tensione**  
IN=500 mA/48 V - 200 mA/250 V  
ST=100 mA/24 V - 2 A/125 V

**Tasto**  
Poliamide 6/6

**Corpo**  
Lega di zinco - nero

**Contatti**  
Argento-dorati a saldare  
Cavetti AWG20 0,6mm<sup>2</sup>

**N° cicli**  
IN=1.000.000 - ST=200.000

**Temperatura di lavoro**  
-40°C +85°C

**Current/Voltage**  
IN=500 mA/48 V - 200 mA/250 V  
ST=100 mA/24 V - 2 A/125 V

**Actuator**  
Polyamide 6/6

**Body**  
Zinc die cast - black

**Contacts**  
Solder lugs, gold plated silver  
Flying leads AWG20 0,6mm<sup>2</sup>

**Cycles**  
IN=1.000.000 - ST=200.000

**Operating temperature**  
-40°C +85°C

**Courant/Tension**  
IN=500 mA/48 V - 200 mA/250 V  
ST=100 mA/24 V - 2 A/125 V

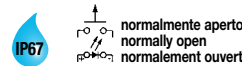
**Bouton**  
Polyamide 6/6

**Corps**  
Alliage de zinc - noir

**Contacts**  
Argent doré à souder  
Fils AWG20 0,6mm<sup>2</sup>

**Durée de vie**  
IN=1.000.000 - ST=200.000

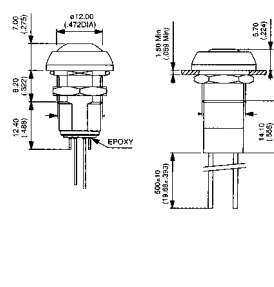
**Température d'utilisation**  
-40°C +85°C



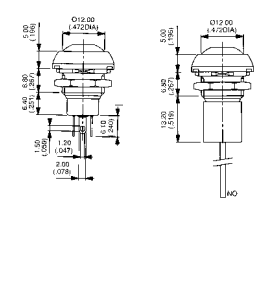
Codice a saldare Solder code Code à souder	Codice cavi Flying leads code Code à fils	Colore tasto Actuator colour Couleur bouton	Colore led Led colour Couleur led	Led Led Led	Circuito Circuit Circuit
<b>Stabile   Maintained   Maintenu (ST)</b>					
IPR1SAD2 LOS	IPR1FAD2 LOS	■	■	1,95 V 20 mA	off - on
IPR1SAD3 LOS	IPR1FAD3 LOS	■	■	1,95 V 20 mA	off - on
IPR1SAD6 LOS	IPR1FAD6 LOS	■	■	1,95 V 20 mA	off - on
IPR1SAD2 LOY	IPR1FAD2 LOY	■	■	2 V 20 mA	off - on
IPR1SAD3 LOY	IPR1FAD3 LOY	■	■	2 V 20 mA	off - on
IPR1SAD6 LOY	IPR1FAD6 LOY	■	■	2 V 20 mA	off - on
IPR1SAD2 LOG	IPR1FAD2 LOG	■	■	3,2 V 20 mA	off - on
IPR1SAD3 LOG	IPR1FAD3 LOG	■	■	3,2 V 20 mA	off - on
IPR1SAD6 LOG	IPR1FAD6 LOG	■	■	3,2 V 20 mA	off - on
<b>Instabile   Momentary   Momentané (IN)</b>					
IPR3SAD2 LOS	IPR3FAD2 LOS	■	■	2,1 V 20 mA	off - mom
IPR3SAD3 LOS	IPR3FAD3 LOS	■	■	2,1 V 20 mA	off - mom
IPR3SAD6 LOS	IPR3FAD6 LOS	■	■	2,1 V 20 mA	off - mom
IPR3SAD2 LOY	IPR3FAD2 LOY	■	■	2,1 V 20 mA	off - mom
IPR3SAD3 LOY	IPR3FAD3 LOY	■	■	2,1 V 20 mA	off - mom
IPR3SAD6 LOY	IPR3FAD6 LOY	■	■	2,1 V 20 mA	off - mom
IPR3SAD2 LOG	IPR3FAD2 LOG	■	■	2,1 V 20 mA	off - mom
IPR3SAD3 LOG	IPR3FAD3 LOG	■	■	2,1 V 20 mA	off - mom
IPR3SAD6 LOG	IPR3FAD6 LOG	■	■	2,1 V 20 mA	off - mom

### Dimensioni | Dimensions | Dimensions

Stabile/maintained/maintenu (ST)



Instabile/momentary/momentané (IN)



a richiesta colori tasto e led diversi  
other actuator and led colours upon request  
différentes couleurs de bouton et de led  
fournissables sur demande

## PULSANTI E INTERRUTTORI IP67

IP67 push-buttons and switches | *Poussoirs et interrupteurs IP67*



### QUADRATO IP67 Square IP67 | Carré IP67

**Corrente/Tensione**  
IN=500 mA/48 V - 200 mA/250 V  
ST=100 mA/24 V - 2 A/125 V

**Tasto**  
Poliamide 6/6

**Corpo**  
Lega di zinco - nero

**Contatti**  
Argento-dorati a saldare  
Cavetti AWG20 0,6mm<sup>2</sup>

**N° cicli**  
IN=1.000.000 - ST=200.000

**Temperatura di lavoro**  
-40°C +85°C

**Current/Voltage**  
IN=500 mA/48 V - 200 mA/250 V  
ST=100 mA/24 V - 2 A/125 V

**Actuator**  
Polyamide 6/6

**Body**  
Zinc die cast - black

**Contacts**  
Solder lugs, gold plated silver  
Flying leads AWG20 0,6mm<sup>2</sup>

**Cycles**  
IN=1.000.000 - ST=200.000

**Operating temperature**  
-40°C +85°C

**Courant/Tension**  
IN=500 mA/48 V - 200 mA/250 V  
ST=100 mA/24 V - 2 A/125 V

**Bouton**  
Polyamide 6/6

**Corps**  
Alliage de zinc - noir

**Contacts**  
Argent doré à souder  
Fils AWG20 0,6mm<sup>2</sup>

**Durée de vie**  
IN=1.000.000 - ST=200.000

**Température d'utilisation**  
-40°C +85°C

**IP67** **IPC3** normalmente aperto / normally open / normalement ouvert

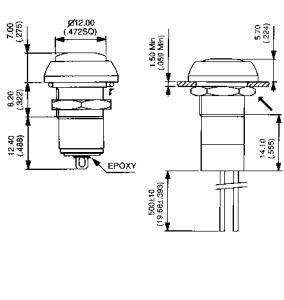
**IP67** **IPC5** normalmente aperto / normalmente chiuso / combinato / NC/NO combined / Combinée NC/NO

su richiesta / upon request / sur demande

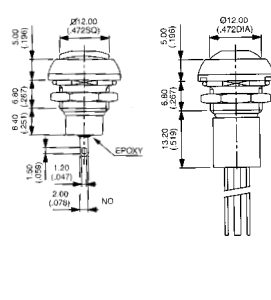
Codice a saldare Solder code Code à souder	Codice cavi Flying leads code Code à fils	Colore tasto Actuator colour Couleur bouton	Circuito Circuit Circuit
<b>Stabile   Maintained   Maintenu (ST)</b>			
IPC1SAD1	IPC1FAD1		off - on <b>NEW</b>
IPC1SAD2	IPC1FAD2		off - on
IPC1SAD3	IPC1FAD3		off - on
IPC1SAD5	IPC1FAD5		off - on <b>NEW</b>
IPC1SAD6	IPC1FAD6		off - on
IPC1SAD7/1	IPC1FAD7/1		off - on <b>NEW</b>
IPC1SAD9	IPC1FAD9		off - on <b>NEW</b>
<b>Instabile   Momentary   Instable (IN)</b>			
IPC3SAD1	IPC3FAD1		off - mom <b>NEW</b>
IPC3SAD2	IPC3FAD2		off - mom
IPC3SAD3	IPC3FAD3		off - mom
IPC3SAD5	IPC3FAD5		off - mom <b>NEW</b>
IPC3SAD6	IPC3FAD6		off - mom
IPC3SAD7/1	IPC3FAD7/1		off - mom <b>NEW</b>
IPC3SAD9	IPC3FAD9		off - mom <b>NEW</b>
<b>Instabile   Momentary   Momentané (IN)</b>			
IPC5SAD1	IPC5FAD1		on - mom <b>NEW</b>
IPC5SAD2	IPC5FAD2		on - mom
IPC5SAD3	IPC5FAD3		on - mom
IPC5SAD5	IPC5FAD5		on - mom <b>NEW</b>
IPC5SAD6	IPC5FAD6		on - mom
IPC5SAD7/1	IPC5FAD7/1		on - mom <b>NEW</b>
IPC5SAD9	IPC5FAD9		on - mom <b>NEW</b>

### Dimensioni | Dimensions | Dimensions

Stabile/maintained/maintenu (ST)



Instabile/momentary/momentané (IN)



25 pz  
25 pcs  
25 pces



pronta  
in stock  
en stock



a richiesta colori tasto diversi  
other actuator colours upon request  
différentes couleurs de bouton fournissables sur demande



### TONDO IP67 Round IP67 | Rond IP67

**Corrente/Tensione**  
IN=500 mA/48 V - 200 mA/250 V  
ST=100 mA/24 V - 2 A/125 V

**Tasto**  
Poliamide 6/6

**Corpo**  
Lega di zinco - nero

**Contatti**  
Argento-dorati a saldare  
Cavetti AWG20 0,6 mm<sup>2</sup>

**N° cicli**  
IN=1.000.000 - ST=200.000

**Temperatura di lavoro**  
-40°C +85°C

**Current/Voltage**  
IN=500 mA/48 V - 200 mA/250 V  
ST=100 mA/24 V - 2 A/125 V

**Actuator**  
Polyamide 6/6

**Body**  
Zinc die cast - black

**Contacts**  
Solder lugs, gold plated silver  
Flying leads AWG20 0,6 mm<sup>2</sup>

**Cycles**  
IN=1.000.000 - ST=200.000

**Operating temperature**  
-40°C +85°C

**Courant/Tension**  
IN=500 mA/48 V - 200 mA/250 V  
ST=100 mA/24 V - 2 A/125 V

**Bouton**  
Polyamide 6/6

**Corps**  
Alliage de zinc - noir

**Contacts**  
Argent doré à souder  
fils AWG20 0,6mm<sup>2</sup>

**Durée de vie**  
IN=1.000.000 - ST=200.000

**Température d'utilisation**  
-40°C +85°C

**IP67** **IPR5** normalmente aperto / normalmente chiuso / combinato / NC/NO combined / Combinée NC/NO

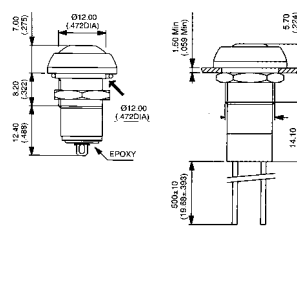
**IP67** **IPR3** normalmente aperto / normalmente chiuso / combinato / NC/NO combined / Combinée NC/NO

su richiesta / upon request / sur demande

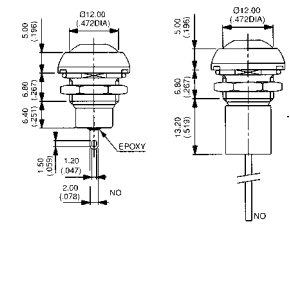
Codice a saldare Solder code Code à souder	Codice cavi Flying leads code Code à fils	Colore tasto Actuator colour Couleur bouton	Circuito Circuit Circuit
<b>Stabile   Maintained   Maintenu (ST)</b>			
IPR1SAD1	IPR1FAD1		off - on <b>NEW</b>
IPR1SAD2	IPR1FAD2		off - on
IPR1SAD3	IPR1FAD3		off - on
IPR1SAD5	IPR1FAD5		off - on <b>NEW</b>
IPR1SAD6	IPR1FAD6		off - on
IPR1SAD7/1	IPR1FAD7/1		off - on <b>NEW</b>
IPR1SAD9	IPR1FAD9		off - on <b>NEW</b>
<b>Instabile   Momentary   Instable (IN)</b>			
IPR3SAD1	IPR3FAD1		off - mom <b>NEW</b>
IPR3SAD2	IPR3FAD2		off - mom
IPR3SAD3	IPR3FAD3		off - mom
IPR3SAD5	IPR3FAD5		off - mom <b>NEW</b>
IPR3SAD6	IPR3FAD6		off - mom
IPR3SAD7/1	IPR3FAD7/1		off - mom <b>NEW</b>
IPR3SAD9	IPR3FAD9		off - mom <b>NEW</b>
<b>Instabile   Momentary   Momentané (IN)</b>			
IPR5SAD1	IPR5FAD1		on - mom <b>NEW</b>
IPR5SAD2	IPR5FAD2		on - mom
IPR5SAD3	IPR5FAD3		on - mom
IPR5SAD5	IPR5FAD5		on - mom <b>NEW</b>
IPR5SAD6	IPR5FAD6		on - mom
IPR5SAD7/1	IPR5FAD7/1		on - mom <b>NEW</b>
IPR5SAD9	IPR5FAD9		on - mom <b>NEW</b>

### Dimensioni | Dimensions | Dimensions

Stabile/maintained/maintenu (ST)



Instabile/momentary/momentané (IN)



25 pz  
25 pcs  
25 pces



pronta  
in stock  
en stock



a richiesta colori tasto diversi  
other actuator colours upon request  
différentes couleurs de bouton fournissables sur demande

## PULSANTI E INTERRUTTORI IP67

IP67 push-buttons and switches | *Poussoirs et interrupteurs IP67*



### Ø12 SERIE IM Ø12 IM series | Ø12 séries IM

**Corrente/Tensione**  
3A/28Vdc

**Tasto**  
Poliamide 6/6

**Corpo**  
Poliamide 4/6

**Contatti**  
Argento-dorati

**N° cicli**  
25.000

**Temperatura di lavoro**  
-40°C +85°C

**Current/Voltage**  
3A/28Vdc

**Attuator**  
Polyamide 6/6

**Body**  
Polyamide 4/6

**Contacts**  
Gold plated silver

**Cycles**  
25.000

**Operating temperature**  
-40°C +85°C

**Courant/Tension**  
3A/28Vdc

**Bouton**  
Polyamide 6/6

**Corps**  
Polyamide 4/6

**Contacts**  
Argent doré

**Durée de vie**  
25.000

**Température d'utilisation**  
-40°C +85°C



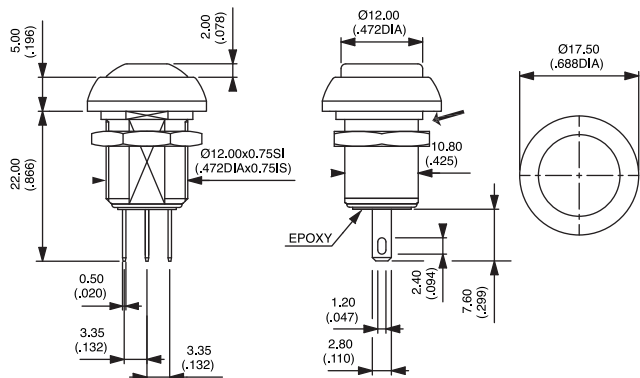
normalmente aperto  
normally open  
normalement ouvert



CE su richiesta  
upon request  
sur demande

Code	Colore tasto Actuator colour Couleur bouton	Circuito Circuit Circuit
<b>Rotondo   Round   Rond</b>		
IMR7Z422	■	off - mom
IMR7Z432	■	off - mom
IMR7Z462	■	off - mom

### Dimensioni | Dimensions | Dimensions



25 pz  
25 pcs  
25 pces



### TONDO Ø16 IP67 MONTAGGIO RETRO PANNELLO Rear mounted Ø16 round IP67 | Rond Ø16 IP67 montage postérieur panneau

**Corrente/Tensione**  
A saldare=200 mA/250 V  
A vite=2 A/250 V

**Tasto**  
Poliamide

**Corpo**  
Poliamide (IZP)

Ottone nichelato (IZM)

**Contatti**  
Argento-dorati, a saldare  
Argento, a vite

**N° cicli**  
500.000

**Temperatura di lavoro**  
-40°C +85°C

**Current/Voltage**  
Solder lugs=200 mA/250 V  
Screw=2 A/250 V

**Attuator**  
Poliamide

**Body**  
Polyamide (IZP)

Nickel plated brass (IZM)

**Contacts**  
Solder lugs, gold plated silver  
Screw, silver

**Cycles**  
500.000

**Operating temperature**  
-40°C +85°C

**Courant/Tension**  
A souder=200 mA/250 V  
A vis=2 A/250 V

**Bouton**  
Poliamide

**Corps**  
Polyamide (IZP)

Laiton nickelé (IZM)

**Contacts**  
Argent doré, à souder  
Argent, à vis

**Durée de vie**  
500.000

**Température d'utilisation**  
-40°C +85°C

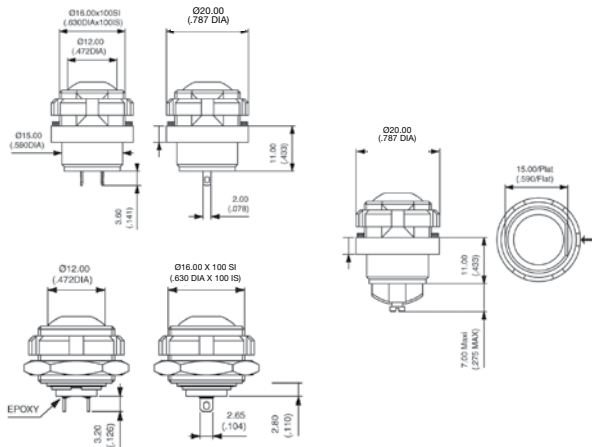


normalmente aperto  
normally open  
normalement ouvert



Code	Colore tasto Actuator colour Couleur bouton	Corpo Body Corps	Circuito Circuit Circuit
<b>A saldare   Solder lugs   A souder</b>			
IZPR3S422	■	polyamide	off - mom
IZPR3S432	■	polyamide	off - mom
IZPR3S462	■	polyamide	off - mom
<b>A vite   Screw   A vis</b>			
IZPR3V222	■	polyamide	off - mom
IZPR3V232	■	polyamide	off - mom
IZPR3V262	■	polyamide	off - mom
<b>A saldare   Solder lugs   A souder</b>			
IZMR3S42N	■	metallic	off - mom
IZMR3S43N	■	metallic	off - mom
IZMR3S46N	■	metallic	off - mom

### Dimensioni | Dimensions | Dimensions



40 pz  
40 pcs  
40 pces

60 giorni  
60 days  
60 jours



a richiesta colori tasto diversi  
other actuator colours upon request  
différentes couleurs de bouton fournissables sur demande



## PULSANTI E INTERRUTTORI IP67

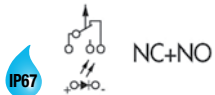
IP67 push-buttons and switches | *Poussoirs et interrupteurs IP67*



### TONDO CON LED Ø16 IP67 CON MICROSWITCH

Ø16 round with LED IP67 with microswitch | *Rond avec LED Ø16 IP67 avec microswitch*

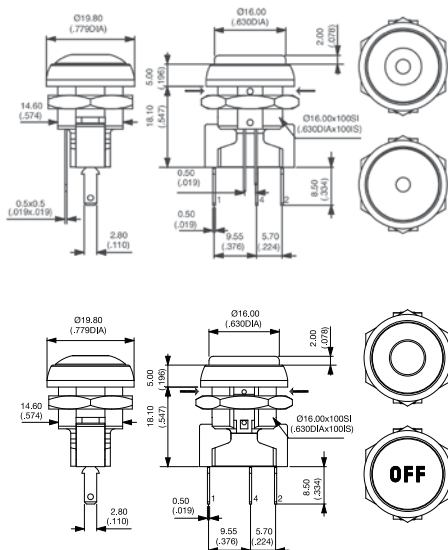
<b>Corrente/Tensione</b> 5 A/250 V	<b>Current/Voltage</b> 5 A/250 V	<b>Courant/Tension</b> 5 A/250 V
<b>Tasto</b> Poliamide 6/6	<b>Attuator</b> Polyamide 6/6	<b>Bouton</b> Polyamide 6/6
<b>Corpo</b> Poliamide 6/6	<b>Body</b> Polyamide 6/6	<b>Corps</b> Polyamide 6/6
<b>Contatti</b> Argento, a saldare	<b>Contacts</b> Solder lugs, silver	<b>Contacts</b> Argent, à souder
<b>N° cicli</b> 50.000	<b>Cycles</b> 50.000	<b>Durée de vie</b> 50.000
<b>Temperatura di lavoro</b> -20°C + 85°C	<b>Operating temperature</b> -20°C + 85°C	<b>Température d'utilisation</b> -20°C + 85°C



Codice Code	Colore tasto Actuator colour Couleur bouton	Colore led Led colour Couleur led	Led Led Led	Circuito Circuit Circuit
----------------	---	---	-------------------	--------------------------------

Luminoso   Luminous   Lumineux				
IRR7Z222 LOS	■	■	2V 20 mA	on - mom
IRR7Z222 LOY	■	■	2V 20 mA	on - mom
IRR7Z222 LOG	■	■	2V 10 mA	on - mom
Non luminoso   Not luminous   Non lumineux				
IRR7Z222	■	■		on - mom
IRR7Z232	■	■		on - mom
IRR7Z262	■	■		on - mom

### Dimensioni | Dimensions | Dimensions



a richiesta colori tasto e led diversi  
other actuator and led colours upon request  
différentes couleurs de bouton et de led fournissables sur demande



### TONDO/QUADRATO Ø16 IP67

Ø16 Round/Square IP67 | *Rond/Carré Ø16 IP67*

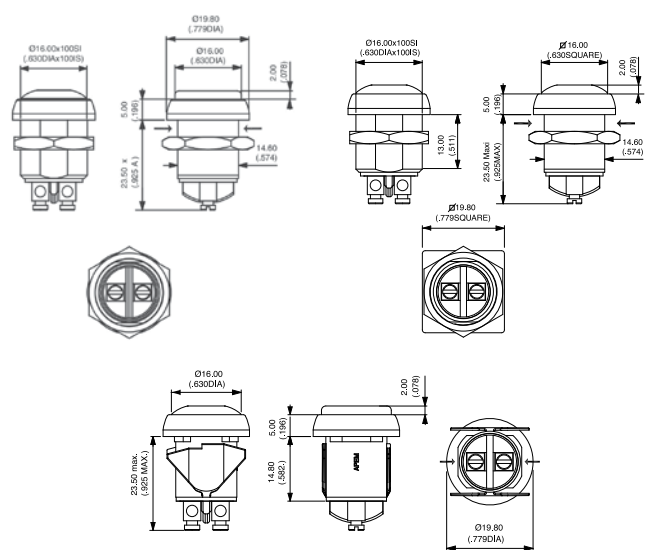
<b>Corrente/Tensione</b> 4A/48Vdc	<b>Current/Voltage</b> 4A/48Vdc	<b>Courant/Tension</b> 4A/48Vdc
<b>Tasto</b> Poliamide 6/6	<b>Attuator</b> Polyamide 6/6	<b>Bouton</b> Polyamide 6/6
<b>Corpo</b> Poliamide 6/6	<b>Body</b> Polyamide 6/6	<b>Corps</b> Polyamide 6/6
<b>Contatti</b> Argento, a vite	<b>Contacts</b> Screw, silver	<b>Contacts</b> Argent, à vis
<b>N° cicli</b> 500.000	<b>Cycles</b> 500.000	<b>Durée de vie</b> 500.000
<b>Temperatura di lavoro</b> -40°C + 85°C	<b>Operating temperature</b> -40°C + 85°C	<b>Température d'utilisation</b> -40°C + 85°C



Codice Code	Colore tasto Actuator colour Couleur bouton	Fissaggio Fixing Fixation	Circuito Circuit Circuit
----------------	---	---------------------------------	--------------------------------

Tondo   Round   Rond			
IRR3V222	■		off - mom
IRR3V232	■		off - mom
IRR3V262	■		off - mom
Quadrato   Square   Carré			
IRC3V222	■		off - mom <b>NEW</b>
IRC3V232	■		off - mom <b>NEW</b>
IRC3V262	■		off - mom <b>NEW</b>
IQR3V222	■	snap-in	off - mom <b>NEW</b>
IQR3V232	■	snap-in	off - mom <b>NEW</b>
IQR3V262	■	snap-in	off - mom <b>NEW</b>

### Dimensioni | Dimensions | Dimensions



a richiesta colori tasto diversi  
other actuator colours upon request  
différentes couleurs de bouton fournissables sur demande

## PULSANTI E INTERRUTTORI IP67

IP67 push-buttons and switches | *Poussoirs et interrupteurs IP67*



**TONDO Ø 16 IP67**  
Ø 16 Round IP67 | Rond Ø 16 IP67

**Corrente/Tensione**  
IN=200 mA/250 V  
ST=100 mA/24 VDC

**Tasto**  
Poliamide 6/6

**Corpo**  
Poliamide 6/6

**Contatti**  
Argento-dorati, a saldare

**N° cicli**  
IN=500.000 - ST=200.000

**Temperatura di lavoro**  
-40°C + 85°C

**Current/Voltage**  
IN=200 mA/250 V  
ST=100 mA/24 VDC

**Attuator**  
Polyamide 6/6

**Body**  
Polyamide 6/6

**Contacts**  
Solder lugs, gold plated silver

**Cycles**  
IN=500.000 - ST=200.000

**Operating temperature**  
-40°C + 85°C

**Courant/Tension**  
IN=200 mA/250 V  
ST=100 mA/24 VDC

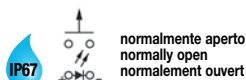
**Bouton**  
Polyamide 6/6

**Corps**  
Polyamide 6/6

**Contacts**  
Argent doré, à souder

**Durée de vie**  
IN=500.000 - ST=200.000

**Température d'utilisation**  
-40°C + 85°C



normalmente aperto  
normally open  
normalement ouvert



Codice Code Code	Colore tasto Actuator colour Couleur bouton	Colore led Led colour Couleur led	Led Led Led	Circuito Circuit Circuit
------------------------	---	---	-------------------	--------------------------------

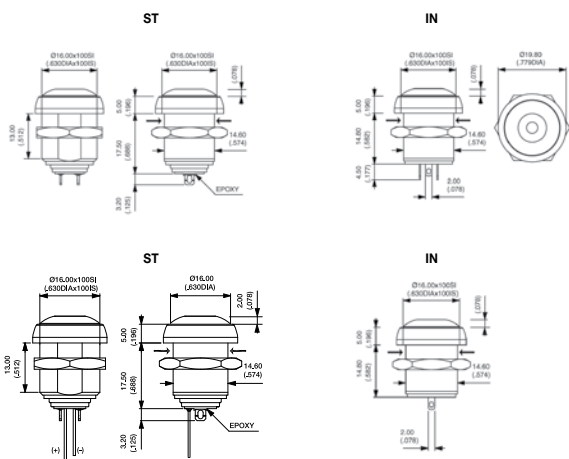
**Luminoso | Luminous | Lumineux**

IRR1S422 LOS	■	■	1,95 V 20 mA	off - on
IRR1S422 LOY	■	■	2 V 20 mA	off - on
IRR1S422 LOG	■	■	3,2 V 20 mA	off - on
IRR3S422 LOS	■	■	2,1 V 20 mA	off - mom
IRR3S422 LOY	■	■	2,1 V 20 mA	off - mom
IRR3S422 LOG	■	■	2,1 V 20 mA	off - mom

**Non luminoso | Not luminous | Non Lumineux**

IRR1S422	■			off - on
IRR1S432	■			off - on
IRR1S462	■			off - on
IRR3S422	■			off - mom
IRR3S432	■			off - mom
IRR3S462	■			off - mom

**Dimensioni | Dimensions | Dimensions**



40 pz  
40 pcs  
40 pces

pronta  
in stock  
en stock



a richiesta colori tasto e led diversi  
other actuator and led colours upon request  
différentes couleurs de bouton et de led fournissables sur demande



**TONDO Ø16 IP67**  
Ø16 Round IP67 | Rond Ø16 IP67

**Corrente/Tensione**  
IN=200 mA/250 V  
ST=100 mA/24 VDC

**Tasto**  
Poliamide 6/6

**Corpo**  
Poliamide 6/6

**Contatti**  
Cavetti AWG26 0,12mm<sup>2</sup>

**N° cicli**  
IN=500.000 - ST=200.000

**Temperatura di lavoro**  
-40°C + 85°C

**Current/Voltage**  
IN=200 mA/250 V  
ST=100 mA/24 VDC

**Actuator**  
Polyamide 6/6

**Body**  
Polyamide 6/6

**Contacts**  
Flying leads AWG26 0,12mm<sup>2</sup>

**Cycles**  
IN=500.000 - ST=200.000

**Operating temperature**  
-40°C + 85°C

**Courant/Tension**  
IN=200 mA/250 V  
ST=100 mA/24 VDC

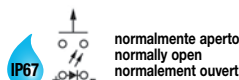
**Bouton**  
Polyamide 6/6

**Corps**  
Polyamide 6/6

**Contacts**  
Fils AWG26 0,12mm<sup>2</sup>

**Durée de vie**  
IN=500.000 - ST=200.000

**Température d'utilisation**  
-40°C + 85°C



normalmente aperto  
normally open  
normalement ouvert



Codice Code Code	Colore tasto Actuator colour Couleur bouton	Colore led Led colour Couleur led	Led Led Led	Circuito Circuit Circuit
------------------------	---	---	-------------------	--------------------------------

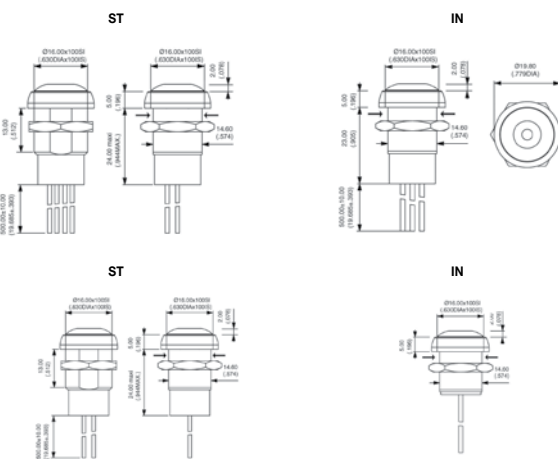
**Luminoso | Luminous | Lumineux**

IRR1F422 LOS	■	■	1,95 V 20 mA	off - on
IRR1F422 LOY	■	■	2 V 20 mA	off - on
IRR1F422 LOG	■	■	3,2 V 20 mA	off - on
IRR3F422 LOS	■	■	2,1 V 20 mA	off - mom
IRR3F422 LOY	■	■	2,1 V 20 mA	off - mom
IRR3F422 LOG	■	■	2,1 V 20 mA	off - mom

**Non luminoso | Not luminous | Non Lumineux**

IRR1F422	■			off - on
IRR1F432	■			off - on
IRR1F462	■			off - on
IRR3F422	■			off - mom
IRR3F432	■			off - mom
IRR3F462	■			off - mom

**Dimensioni | Dimensions | Dimensions**



25 pz  
25 pcs  
25 pces

pronta  
in stock  
en stock



a richiesta colori tasto e led diversi  
other actuator and led colours upon request  
différentes couleurs de bouton et de led fournissables sur demande

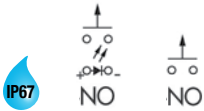
## PULSANTI E INTERRUTTORI IP67

IP67 push-buttons and switches | *Poussoirs et interrupteurs IP67*



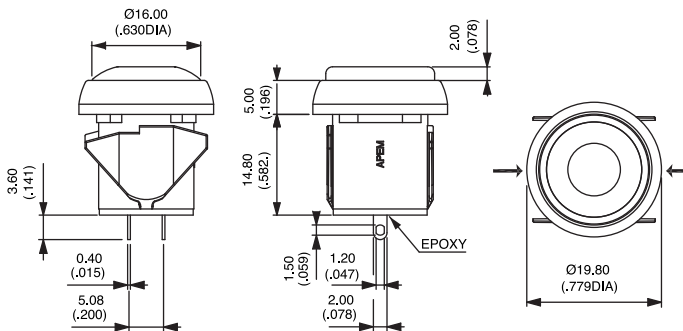
### Ø16 SERIE IQR SNAP-IN Ø16 SNAP-IN IQR SERIES | Ø16 SERIES IQR SNAP-IN

<b>Corrente/Tensione</b> 4A/48Vdc	<b>Current/Voltage</b> 4A/48Vdc	<b>Courant/Tension</b> 4A/48Vdc
<b>Tasto</b> Poliamide 6/6	<b>Attuator</b> Polyamide 6/6	<b>Bouton</b> Polyamide 6/6
<b>Corpo</b> Termoplastica UL94-V0	<b>Body</b> Thermoplastic UL94-V0	<b>Corps</b> Thermoplastique UL94-V0
<b>Contatti</b> Argento, a saldare	<b>Contacts</b> Solder lugs, silver	<b>Contacts</b> Argent, à souder
<b>N° cicli</b> 500.000	<b>Cycles</b> 500.000	<b>Durée de vie</b> 500.000
<b>Temperatura di lavoro</b> -40°C +85°C	<b>Operating temperature</b> -40°C +85°C	<b>Température d'utilisation</b> -40°C +85°C



Codice Code	Colore tasto Actuator colour Couleur bouton	Colore led Led colour Couleur led	Led Led Led	Circuito Circuit Circuit
<b>Non luminosi   Non illuminated   Non lumineux</b>				
IQR3S422	■			off - mom
IQR3S432	■			off - mom
IQR3S462	■			off - mom
<b>Luminosi   Illuminated   Lumineux</b>				
IQR3S422 LOS	■	■	2,1 V 20 mA	off - mom
IQR3S422 LOY	■	■	2,1 V 20 mA	off - mom
IQR3S422 LOG	■	■	2,1 V 20 mA	off - mom
IQR3S432 LOS	■	■	2,1 V 20 mA	off - mom
IQR3S432 LOY	■	■	2,1 V 20 mA	off - mom
IQR3S432 LOG	■	■	2,1 V 20 mA	off - mom
IQR3S462 LOS	■	■	2,1 V 20 mA	off - mom
IQR3S462 LOY	■	■	2,1 V 20 mA	off - mom
IQR3S462 LOG	■	■	2,1 V 20 mA	off - mom

#### Dimensioni | Dimensions | Dimensions



40 pz / 40 pcs / 40 pces  

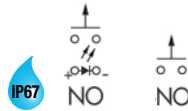
 pronta in stock / en stock  

 a richiesta colori tasto e led diversi / other actuator and led colours upon request / différentes couleurs de bouton et de led fournissables sur demande



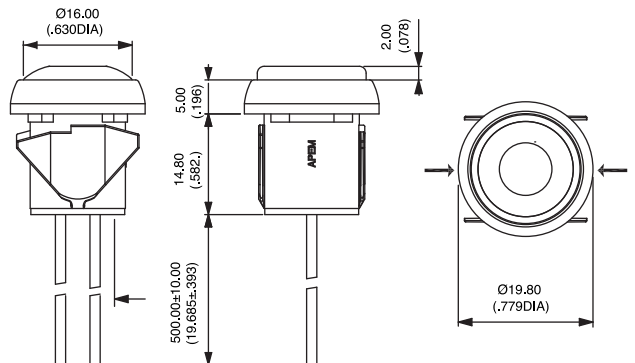
### Ø16 SERIE IQR SNAP-IN Ø16 SNAP-IN IQR SERIES | Ø16 SERIES IQR SNAP-IN

<b>Corrente/Tensione</b> 4A/48Vdc	<b>Current/Voltage</b> 4A/48Vdc	<b>Courant/Tension</b> 4A/48Vdc
<b>Tasto</b> Poliamide 6/6	<b>Attuator</b> Polyamide 6/6	<b>Bouton</b> Polyamide 6/6
<b>Corpo</b> Termoplastica UL94-V0	<b>Body</b> Thermoplastic UL94-V0	<b>Corps</b> Thermoplastique UL94-V0
<b>Contatti</b> Argento, cavetto	<b>Contacts</b> Flying leads, silver	<b>Contacts</b> Argent, à fils
<b>N° cicli</b> 500.000	<b>Cycles</b> 500.000	<b>Durée de vie</b> 500.000
<b>Temperatura di lavoro</b> -40°C +85°C	<b>Operating temperature</b> -40°C +85°C	<b>Température d'utilisation</b> -40°C +85°C



Codice Code	Colore tasto Actuator colour Couleur bouton	Colore led Led colour Couleur led	Led Led Led	Circuito Circuit Circuit
<b>Non luminosi   Not illuminated   Non lumineux</b>				
IQR3F422	■			off - mom
IQR3F432	■			off - mom
IQR3F462	■			off - mom
<b>Luminosi   Illuminated   Lumineux</b>				
IQR3F422 LOS	■	■	2,1 V 20 mA	off - mom
IQR3F422 LOY	■	■	2,1 V 20 mA	off - mom
IQR3F422 LOG	■	■	2,1 V 20 mA	off - mom
IQR3F432 LOS	■	■	2,1 V 20 mA	off - mom
IQR3F432 LOY	■	■	2,1 V 20 mA	off - mom
IQR3F432 LOG	■	■	2,1 V 20 mA	off - mom
IQR3F462 LOS	■	■	2,1 V 20 mA	off - mom
IQR3F462 LOY	■	■	2,1 V 20 mA	off - mom
IQR3F462 LOG	■	■	2,1 V 20 mA	off - mom

#### Dimensioni | Dimensions | Dimensions



25 pz / 25 pcs / 25 pces  

 pronta in stock / en stock  

 a richiesta colori tasto e led diversi / other actuator and led colours upon request / différentes couleurs de bouton et de led fournissables sur demande

## PULSANTI E INTERRUTTORI IP67

IP67 push-buttons and switches | *Poussoirs et interrupteurs IP67*



### PULSANTE Ø25 Ø25 Push-buttons | *Poussoirs Ø25*

**Corrente/Tensione**  
400 mA/32 V - 100 mA/50 V

**Tasto**  
Poliamide 12, caricata gomma

**Corpo**  
Poliamide 6/6

**Contatti**  
Argento-dorati Faston 2,8 mm

**N° cicli**  
1.000.000

**Temperatura di lavoro**  
-20°C +85°C

**Current/Voltage**  
400 mA/32 V - 100 mA/50 V

**Actuator**  
Polyamide 12, rubber filled

**Body**  
Polyamide 6/6

**Contacts**  
Gold plated silver, Faston 2,8 mm

**Cycles**  
1.000.000

**Operating temperature**  
-20°C +85°C

**Courant/Tension**  
400 mA/32 V - 100 mA/50 V

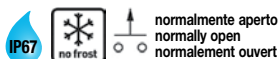
**Bouton**  
Polyamide 12, chargé caoutchouc

**Corps**  
Polyamide 6/6

**Contacts**  
Argent doré, Faston 2,8 mm

**Durée de vie**  
1.000.000

**Température d'utilisation**  
-20°C +85°C

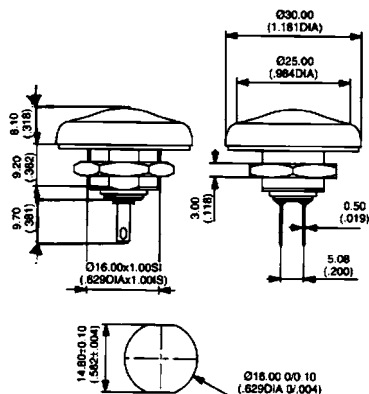


normalmente aperto  
normally open  
normalement ouvert



Code Code Code	Colore tasto Actuator colour Couleur bouton	Circuito Circuit Circuit
IFS3Z1AD1	■	off - mom
IFS3Z1AD2	■	off - mom
IFS3Z1AD3	■	off - mom
IFS3Z1AD5	■	off - mom
IFS3Z1AD6	■	off - mom
IFS3Z1AD7	□	off - mom
IFS3Z1AD9	■	off - mom

### Dimensioni | Dimensions | Dimensions



20 pz  
20 pcs  
20 pces



pronta  
in stock  
en stock



### PULSANTE Ø16 Ø16 Push-buttons | *Poussoirs Ø16*

**Corrente/Tensione**  
2 A/24 V DC

**Tasto**  
Poliuretano

**Corpo**  
Termoplastico nero

**Contatti**  
Argento-dorati/Cavetti

**N° cicli**  
1.000.000

**Temperatura di lavoro**  
-20°C +65°C

**Current/Voltage**  
2 A/24 V DC

**Actuator**  
Polyurethane

**Body**  
Black thermoplastic

**Contacts**  
Gold plated silver/Flying leads

**Cycles**  
1.000.000

**Operating temperature**  
-20°C +65°C

**Courant/Tension**  
2 A/24 V DC

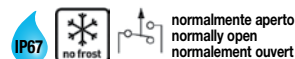
**Bouton**  
Polyuréthane

**Corps**  
Thermoplastique noir

**Contacts**  
Argent doré/Fils

**Durée de vie**  
1.000.000

**Température d'utilisation**  
-20°C +65°C

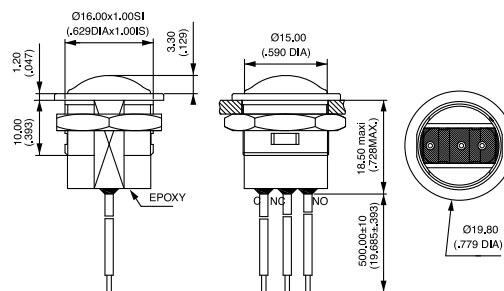


normalmente aperto  
normally open  
normalement ouvert



Code Code Code	Colore tasto Actuator colour Couleur bouton	Circuito Circuit Circuit
IAR3F1 200	■	off - mom
IAR3F1 300	■	off - mom
IAR3F1 500	■	off - mom
IAR3F1 600	■	off - mom
IAR3F1 900	■	off - mom

### Dimensioni | Dimensions | Dimensions



20 pz  
20 pcs  
20 pces



pronta  
in stock  
en stock

## PULSANTI E INTERRUTTORI IP67

IP67 push-buttons and switches | *Poussoirs et interrupteurs IP67*

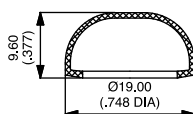


### ACCESSORI

Accessories | *Accessoires*

Codice Code Code	Descrizione Description Description	Temperatura lavoro Operating temperature Température d'utilisation	Colore Colour Couleur
IU5125	Cappuccio di protezione in silicone Silicon protection cover   <i>Capuchon en silicone</i>	-40°C +85°C	Transparent
IU5125.2	Cappuccio di protezione in silicone Silicon protection cover   <i>Capuchon en silicone</i>	-40°C +85°C	■
IU6642	Copriforo in termoplastica Thermoplastic blank plate   <i>Cache thermoplastique</i>		■ <b>NEW</b>

### Dimensioni | Dimensions | Dimensions



50 pz  
50 pcs  
50 pces



pronta  
in stock  
en stock

# PULSANTI ANTIVANDALO

VANDAL RESISTANT PUSH BUTTONS | POUSSOIRS ANTIVANDALES



## PARTNERS



**INTERRUTTORI 250V**

250V switches  
Interrupteurs 250 V

pag. 53



**INDICE** Index | *Index*
**PULSANTI LUMINOSI**

 Illuminated switches | *Poussoirs lumineux*
**PULSANTI BASSO PROFILO, SPORGENTI, CURVI**

 Low profile push-buttons, protruding, curved | *Poussoirs à bas profil, proéminents, courbés*
**PULSANTI Ø 16, 19, 22, 28, 30 mm**

 Ø 16, 19, 22, 28, 30 mm push-buttons | *Poussoirs Ø 16, 19, 22, 28, 30*
**PULSANTI PER APPLICAZIONI CITOFONICHE**

 Push-buttons for entry phones applications | *Poussoirs pour interphones*
**ACCESSORI**

 Accessories | *Accessoires*

**VALORI RESISTENZE** Resistor values | *Valeurs des résistances*

MP0001.x.xx | MP0002.x.xx

COLOR	LED VOLTAGE	6V DC - 20MA	12V DC - 20MA	24V DC - 20MA	48V DC - 20MA
■	1,85 V	200 Ω - 0,25 W	510 Ω - 0,25 W	1100 Ω - 0,66 W	2200 Ω - 1,0 W
■	3,50 V	N.A.	430 Ω - 0,25 W	1000 Ω - 0,66 W	2200 Ω - 1,0 W
■	3,50 V	N.A.	430 Ω - 0,25 W	1000 Ω - 0,66 W	2200 Ω - 1,0 W
■	2,30 V	200 Ω - 0,25 W	510 Ω - 0,25 W	1100 Ω - 0,66 W	2200 Ω - 1,0 W
□	3,60 V	N.A.	430 Ω - 0,25 W	1000 Ω - 0,66 W	2200 Ω - 1,0 W

**VANTAGGI** Advantages | *Avantages*

- **Impermeabili IP66/IP68**  
IP66/IP68 sealing protection  
*Étanches IP66/IP68*
- **Vasta gamma**  
Wide range  
*Large choix*
- **Semplicità di montaggio**  
Easy assembling  
*Montage simple*
- **Personalizzazione anche per piccoli lotti**  
Possibility of customizing small quantities  
*Personnalisations possibles même pour les petites quantités*

**APPLICAZIONI** Applications | *Applications*

- **Distributori automatici**  
Automatic dispenser  
*Distributeurs automatiques*
- **Citofoni**  
Door entry systems  
*Interphones*
- **Ascensori**  
Elevators  
*Ascenseurs*
- **Parceggi**  
Car park ticket machines  
*Parcmètres*
- **Gettoniere**  
Token vending machines  
*Machines pour jetons et pièces de monnaie*
- **Video-game**  
Video games  
*Jeux vidéo*
- **Apparecchiature da esterno**  
Outdoor equipments  
*Équipements extérieurs*

## PULSANTI ANTIVANDALO LUMINOSI

Illuminated vandal resistant push-buttons | *Poussoirs antivandales lumineux*



### PULSANTI ANTIVANDALO LUMINOSI Ø 19

Ø 19 Illuminated vandal resistant switches | *Poussoirs antivandales lumineux Ø 19*

<b>Corrente</b> 50 mA	<b>Current</b> 50 mA	<b>Courant</b> 50 mA
<b>Tensione</b> 24 Vdc	<b>Voltage</b> 24 Vdc	<b>Tension</b> 24 Vdc
<b>Led</b> 20 mA	<b>Led</b> 20 mA	<b>Led</b> 20 mA
<b>Corpo</b> Acciaio inox	<b>Body</b> Stainless steel	<b>Corps</b> Acier inox
<b>Tasto</b> Acciaio inox	<b>Actuator</b> Stainless steel	<b>Bouton</b> Acier inox
<b>Contatti</b> Ottone argentato	<b>Contacts</b> Silver plated brass	<b>Contacts</b> Laiton argenté
<b>Grado di protezione</b> IP 66	<b>Sealing</b> IP 66	<b>Indice de protection</b> IP 66
<b>Protezione</b> TVS	<b>Protection</b> TVS	<b>Protection</b> TVS



Codice vite	Codice saldare	Codice cavetti	Colore led	Tensione Led
Screw code Code - à vis	Solder code Code - à souder	Flying leads code Code - à fils	Led colour Couleur led	Led Voltage Tension Led

Senza resistenza   No resistor   Sans résistance				
MP0001.T.RD	MP0001.S.RD	MP0001.FL.RD	■	1,85 V
MP0001.T.GR	MP0001.S.GR	MP0001.FL.GR	■	3,50 V
MP0001.T.AM	MP0001.S.AM	MP0001.FL.AM	■	2,30 V
MP0001.T.BL	MP0001.S.BL	MP0001.FL.BL	■	3,50 V
MP0001.T.WH	MP0001.S.WH	MP0001.FL.WH	□	3,60 V

Con resistenza   With resistor   Avec résistance				
MP0001.T.RD.6	MP0001.S.RD.6	MP0001.FL.RD.6	■	6 V
MP0001.T.GR.6	MP0001.S.GR.6	MP0001.FL.GR.6	■	6 V
MP0001.T.AM.6	MP0001.S.AM.6	MP0001.FL.AM.6	■	6 V
MP0001.T.BL.6	MP0001.S.BL.6	MP0001.FL.BL.6	■	6 V
MP0001.T.WH.6	MP0001.S.WH.6	MP0001.FL.WH.6	□	6 V
MP0001.T.RD.12	MP0001.S.RD.12	MP0001.FL.RD.12	■	12 V
MP0001.T.GR.12	MP0001.S.GR.12	MP0001.FL.GR.12	■	12 V
MP0001.T.AM.12	MP0001.S.AM.12	MP0001.FL.AM.12	■	12 V
MP0001.T.BL.12	MP0001.S.BL.12	MP0001.FL.BL.12	■	12 V
MP0001.T.WH.12	MP0001.S.WH.12	MP0001.FL.WH.12	□	12 V
MP0001.T.RD.24	MP0001.S.RD.24	MP0001.FL.RD.24	■	24 V
MP0001.T.GR.24	MP0001.S.GR.24	MP0001.FL.GR.24	■	24 V
MP0001.T.AM.24	MP0001.S.AM.24	MP0001.FL.AM.24	■	24 V
MP0001.T.BL.24	MP0001.S.BL.24	MP0001.FL.BL.24	■	24 V
MP0001.T.WH.24	MP0001.S.WH.24	MP0001.FL.WH.24	□	24 V



### PULSANTI ANTIVANDALO LUMINOSI Ø 19

Ø 19 Illuminated vandal resistant switches | *Poussoirs antivandales lumineux Ø 19*

<b>Corrente</b> 50 mA	<b>Current</b> 50 mA	<b>Courant</b> 50 mA
<b>Tensione</b> 24 Vdc	<b>Voltage</b> 24 Vdc	<b>Tension</b> 24 Vdc
<b>Led</b> 20 mA	<b>Led</b> 20 mA	<b>Led</b> 20 mA
<b>Corpo</b> Acciaio inox	<b>Body</b> Stainless steel	<b>Corps</b> Acier inox
<b>Tasto</b> Acciaio inox	<b>Actuator</b> Stainless steel	<b>Bouton</b> Acier inox
<b>Contatti</b> Ottone argentato	<b>Contacts</b> Silver plated brass	<b>Contacts</b> Laiton argenté
<b>Grado di protezione</b> IP 66	<b>Sealing</b> IP 66	<b>Indice de protection</b> IP 66
<b>Protezione</b> TVS	<b>Protection</b> TVS	<b>Protection</b> TVS



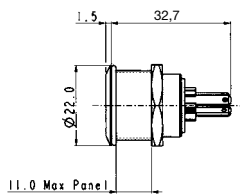
Codice vite	Codice saldare	Codice cavetti	Colore led	Tensione Led
Screw code Code - à vis	Solder code Code - à souder	Flying leads code Code - à fils	Led colour Couleur led	Led Voltage Tension Led

Senza resistenza   No resistor   Sans résistance				
MP0002.T.RD	MP0002.S.RD	MP0002.FL.RD	■	1,85 V
MP0002.T.GR	MP0002.S.GR	MP0002.FL.GR	■	3,50 V
MP0002.T.AM	MP0002.S.AM	MP0002.FL.AM	■	2,30 V
MP0002.T.BL	MP0002.S.BL	MP0002.FL.BL	■	3,50 V
MP0002.T.WH	MP0002.S.WH	MP0002.FL.WH	□	3,60 V

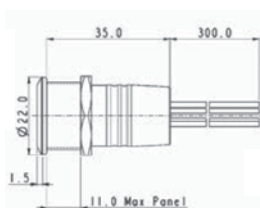
Con resistenza   With resistor   Avec résistance				
MP0002.T.RD.6	MP0002.S.RD.6	MP0002.FL.RD.6	■	6 V
MP0002.T.GR.6	MP0002.S.GR.6	MP0002.FL.GR.6	■	6 V
MP0002.T.AM.6	MP0002.S.AM.6	MP0002.FL.AM.6	■	6 V
MP0002.T.BL.6	MP0002.S.BL.6	MP0002.FL.BL.6	■	6 V
MP0002.T.WH.6	MP0002.S.WH.6	MP0002.FL.WH.6	□	6 V
MP0002.T.RD.12	MP0002.S.RD.12	MP0002.FL.RD.12	■	12 V
MP0002.T.GR.12	MP0002.S.GR.12	MP0002.FL.GR.12	■	12 V
MP0002.T.AM.12	MP0002.S.AM.12	MP0002.FL.AM.12	■	12 V
MP0002.T.BL.12	MP0002.S.BL.12	MP0002.FL.BL.12	■	12 V
MP0002.T.WH.12	MP0002.S.WH.12	MP0002.FL.WH.12	□	12 V
MP0002.T.RD.24	MP0002.S.RD.24	MP0002.FL.RD.24	■	24 V
MP0002.T.GR.24	MP0002.S.GR.24	MP0002.FL.GR.24	■	24 V
MP0002.T.AM.24	MP0002.S.AM.24	MP0002.FL.AM.24	■	24 V
MP0002.T.BL.24	MP0002.S.BL.24	MP0002.FL.BL.24	■	24 V
MP0002.T.WH.24	MP0002.S.WH.24	MP0002.FL.WH.24	□	24 V

### Dimensioni | Dimensions | Dimensions

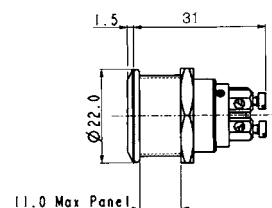
Contatti a saldare | Solder contact | Contacts à souder



Cavetti | Flying leads | Fils



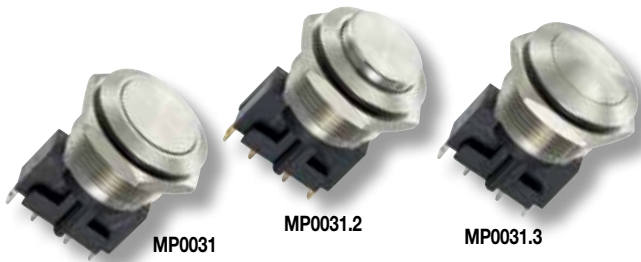
Contatti a vite | Screw contact | Contacts à vis





## PULSANTI ANTIVANDALO

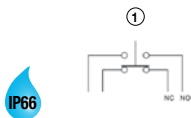
Vandal resistant push-buttons | *Poussoirs antivandales*



### PULSANTI ANTIVANDALO Ø 19

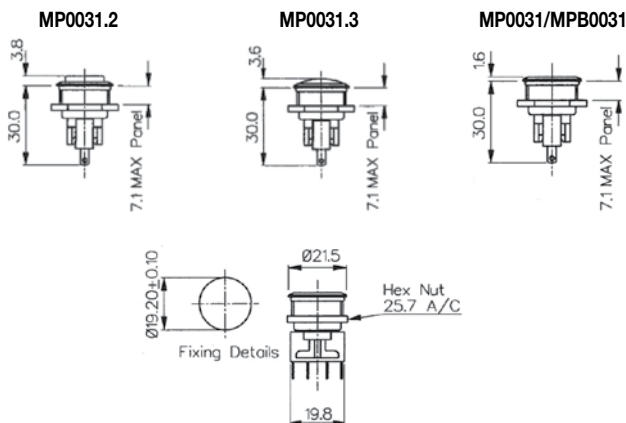
Ø 19 vandal resistant switches | *Poussoirs antivandales Ø 19*

Corrente 5 A	Current 5 A	Courant 5 A
Tensione 250 V	Voltage 250 V	Tension 250 V
Corpo Acciaio	Body Steel	Corps Acier
Contatti Ottone stagnato saldare 2,8 mm	Contacts Tinned brass 2,8 mm solder	Contacts Laiton étamé à souder 2,8 mm
Grado di protezione IP 66	Sealing IP 66	Indice de protection IP 66



Codice Code Code	Attuatore Actuator Bouton	Corrente Current Courant	Materiale Material Matériau
MP0031	basso profilo/low profile/bas profil	5 A 250 V	inox 303
MP0031.2	sporgente/protruding/proéminent	5 A 250 V	inox 303
MP0031.3	curvo/domed/bombé	5 A 250 V	inox 303
MP0031.316	basso profilo/low profile/bas profil	5 A 250 V	inox 316
MPB0031	basso profilo/low profile/bas profil	5 A 250 V	ottone cromato

### Dimensioni | Dimensions | Dimensions



a richiesta fornibile inciso o stampato al laser  
engraved or laser marked are available upon request  
gravés ou marquage au laser disponibles sur demande



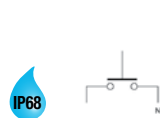
a richiesta fornibile con tasto antirotazione  
antirrotating actuators are available upon request  
boutons antirotation disponibles sur demande



### PULSANTI ANTIVANDALO Ø 19

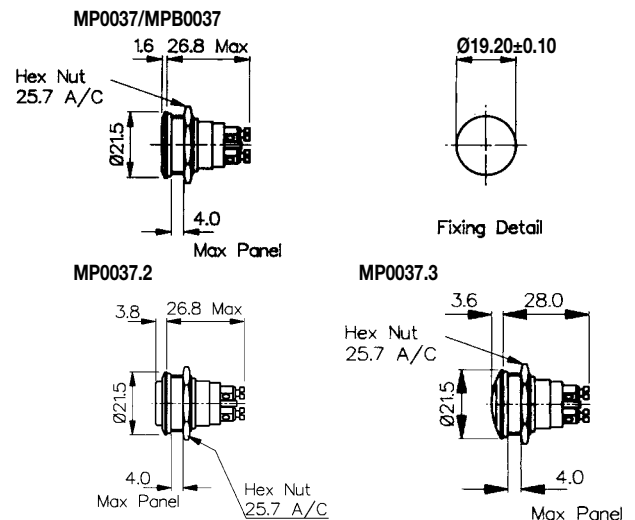
Ø 19 vandal resistant switches | *Poussoirs antivandales Ø 19*

Corrente 1 A	Current 1 A	Courant 1 A
Tensione 50 Vac / 50 Vdc	Voltage 50 Vac / 50 Vdc	Tension 50 Vac / 50 Vdc
Corpo Acciaio inox	Body Stainless steel	Corps Acier inox
Contatti Ottone argentato, viti	Contacts Silver plated brass, screw	Contacts Laiton argenté, vis
Grado di protezione IP 68	Sealing IP 68	Indice de protection IP 68



Codice Code Code	Attuatore Actuator Bouton	Materiale Material Matériau
MP0037	basso profilo/low profile/bas profil	inox 303
MP0037.2	sporgente/protruding/proéminent	inox 303
MP0037.3	curvo/domed/bombé	inox 303
MPB0037	basso profilo/low profile/bas profil	ottone cromato

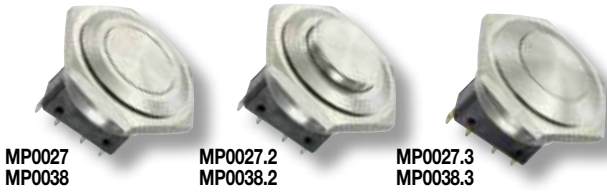
### Dimensioni | Dimensions | Dimensions



a richiesta fornibile con tasto antirotazione  
antirrotating actuators are available upon request  
boutons antirotation disponibles sur demande

## PULSANTI ANTIVANDALO

Vandal resistant push-buttons | *Poussoirs antivandales*



MP0027  
MP0038

MP0027.2  
MP0038.2

MP0027.3  
MP0038.3

### PULSANTI ANTIVANDALO Ø 28

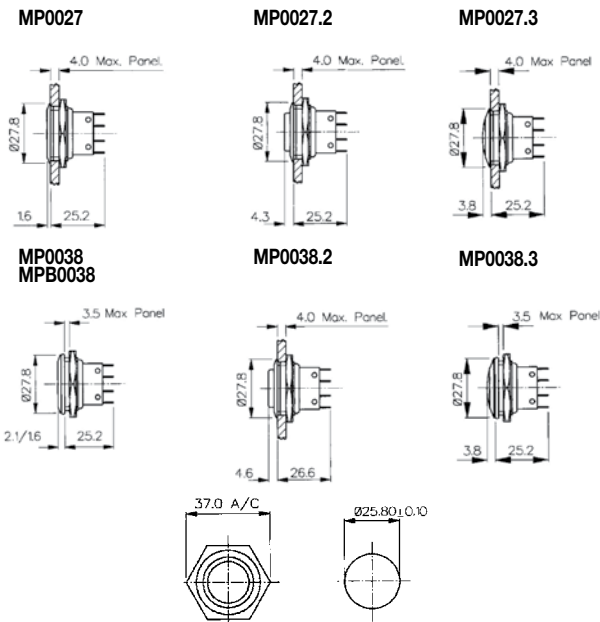
Ø 28 Vandal resistant switches | *Poussoirs antivandales Ø 28 mm*

Corrente 5 A	Current 5 A	Courant 5 A
Tensione 250 V	Voltage 250 V	Tension 250 V
Corpo Acciaio	Body Steel	Corps Acier
Tasto Acciaio	Attuator Steel	Bouton Acier
Contatti Ottone stagnato	Contacts Tinned brass	Contacts Laiton étamé



Codice Code Code	Attuatore Actuator Bouton	Corrente Current Courant	Materiale Material Matériau
MP0027	basso profilo/low profile/bas profil	5 A 250 V	inox 303
MP0027.2	sporgente/protruding/proéminent	5 A 250 V	inox 303
MP0027.3	curvo/domed/bombé	5 A 250 V	inox 303
• Grado di protezione IP66   Sealino IP66   Indice de protection IP66			
• MP0038	basso profilo/low profile/bas profil	5 A 250 V	inox 303
• MP0038.2	sporgente/protruding/proéminent	5 A 250 V	inox 303
• MP0038.3	curvo/domed/bombé	5 A 250 V	inox 303
• MPB0038	basso profilo/low profile/bas profil	5 A 250 V	ottone cromato

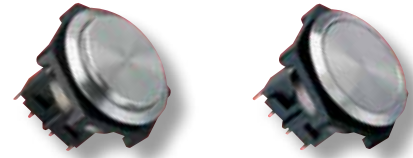
### Dimensioni | Dimensions | Dimensions



\* IN = instabile/momentary/momentané  
ST = stabile/maintained/maintenu

MP 0050.2

MP 0050



### PULSANTI ANTIVANDALO Ø 32

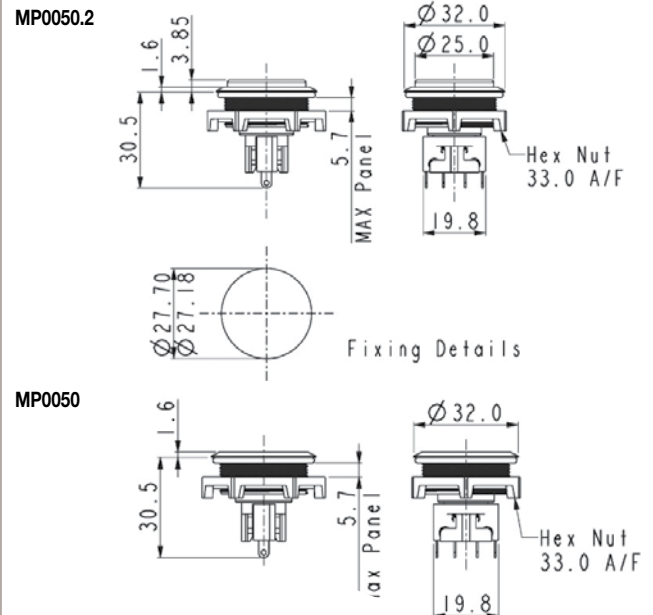
Vandal resistant switches Ø 32 | *Poussoirs antivandales Ø 32*

Corrente 5 A	Current 5 A	Courant 5 A
Tensione 250 V	Voltage 250 V	Tension 250 V
Corpo Acciaio inox	Body Stainless steel	Corps Acier inox
Contatti Ottone stagnato saldare	Contacts Solder tinned brass	Contacts Laiton étamé à souder
Grado di protezione IP 68	Sealing IP 68	Indice de protection IP 68



Codice Code Code	Attuatore Actuator Bouton
MP0050	basso profilo/low profile/bas profil
MP0050.2	sporgente/protruding/proéminent

### Dimensioni | Dimensions | Dimensions



## PULSANTI ANTIVANDALO

Vandal resistant push-buttons | *Poussoirs antivandales*



### PULSANTI ANTIVANDALO Ø 16

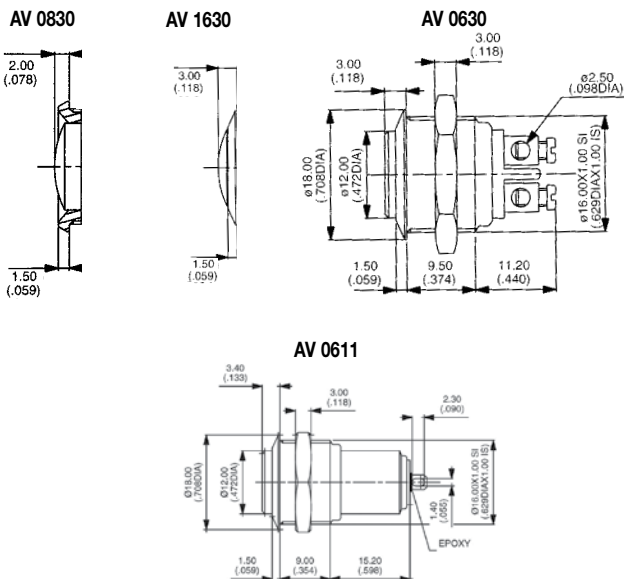
Vandal resistant switches Ø 16 | *Poussoirs antivandales Ø 16*

Corrente/Tensione	Current/Voltage	Courant/Tension
<b>Pulsante:</b> 200 mA/48 Vdc	<b>Push-button:</b> 200 mA/48 Vdc	<b>Bouton:</b> 200 mA/48 Vdc
<b>Interruttore:</b> 1 A/24 Vdc 1,5 A/250Vac	<b>Switch:</b> 1 A/24 Vdc 1,5 A/250Vac	<b>Interrupteur:</b> 1 A/24 Vdc 1,5 A/250Vac
<b>Corpo</b> Ottone nichelato	<b>Body</b> Nickel plated brass	<b>Corps</b> Laiton nickelé
<b>Contatti</b>	<b>Contacts</b>	<b>Contacts</b>
<b>Pulsante:</b> Ottone argentato, vite	<b>Push-button:</b> Silver plated brass, screw	<b>Bouton:</b> Laiton argenté, vis
<b>Interruttore:</b> Argento saldare 2,8 mm	<b>Switch:</b> Silver à souder 2,8 mm	<b>Interrupteur:</b> Argent à souder 2,8 mm



Codice	Attuatore
Code	Actuator
Code	Bouton
AV0630	basso profilo/low profile/bas profil
AV1630	curvo/domed/bombé
AV0830	curvo con smussatura/domed with chamfer/bombé avec arrondi
<b>Interruttori   Switch   Interrupteur</b>	
AV0611	basso profilo/low profile/bas profil

### Dimensioni | Dimensions | Dimensions



### INTERRUTTORI ANTIVANDALO Ø 19

Ø 19 vandal resistant switches | *Poussoirs antivandales Ø 19*

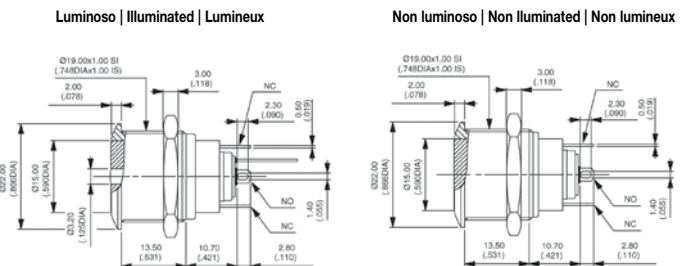
Corrente	Current	Courant
2 A	2 A	2 A
<b>Tensione</b> 48 Vdc	<b>Voltage</b> 48 Vdc	<b>Tension</b> 48 Vdc
<b>Corpo</b> Acciaio inox	<b>Actuator</b> Stainless steel	<b>Bouton</b> Acier inox
<b>Tasto</b> Acciaio inox	<b>Body</b> Stainless steel	<b>Corps</b> Acier inox
<b>Contatti</b> Argento	<b>Contacts</b> Silver	<b>Contacts</b> Argent
<b>Grado di protezione</b> IP 65	<b>Sealing</b> IP 65	<b>Indice di protezione</b> IP 65
<b>N° cicli elettrici</b> 500.000	<b>Cycles</b> 500.000	<b>Durée de vie</b> 500.000
<b>N° cicli meccanici</b> 1.000.000	<b>Mechanical life</b> 1.000.000	<b>Durée de vie mécanique</b> 1.000.000
<b>Temperatura di lavoro</b> -30°C a +70°C	<b>Operating temperature</b> -30°C to +70°C	<b>Température d'utilisation</b> -30°C à +70°C



Codice	Colore led	Tensione led
Code	Led colour	Led voltage
Code	Couleur led	Tension led

Stabile   Maintained   Maintenu		
AV09100EA840K	Non luminoso/non illuminated/non lumineux	-
AV091L1EA840K	■	3,5V 10 mA
AV091L3EA840K	■	2,0V 10 mA
AV091L5EA840K	■	2,0V 20 mA
AV091L6EA840K	■	2,0V 20 mA
Instabile   Momentary   Momentané		
AV091005A840K	Non luminoso/non illuminated/non lumineux	-
AV091L15A840K	■	3,5V 10 mA
AV091L35A840K	■	2,0V 10 mA
AV091L55A840K	■	2,0V 20 mA
AV091L65A840K	■	2,0V 20 mA

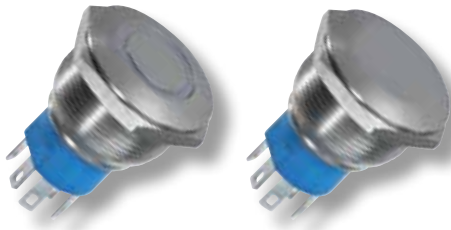
### Dimensioni | Dimensions | Dimensions





## PULSANTI ANTIVANDALO LUMINOSI

Illuminated vandal resistant push-buttons | *Poussoirs antivandales lumineux*



### PULSANTI ANTIVANDALO Ø 22

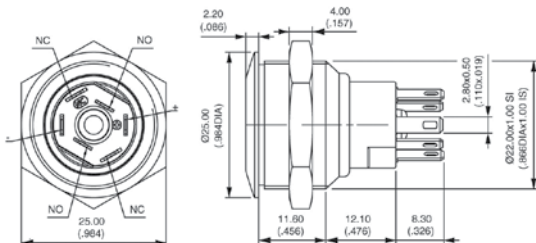
Ø 22 vandal resistant switches | *Poussoirs antivandales Ø 22*

<b>Corrente</b> 1 A	<b>Current</b> 1 A	<b>Courant</b> 1 A
<b>Tensione</b> 30 Vdc	<b>Voltage</b> 30 Vdc	<b>Tension</b> 30 Vdc
<b>Corpo</b> Acciaio inox 303	<b>Body</b> Stainless steel 303	<b>Corps</b> Acier inox 303
<b>Tasto</b> Acciaio inox 303	<b>Attuator</b> Stainless steel 303	<b>Bouton</b> Acier inox 303
<b>Contatti</b> Argento	<b>Contacts</b> Silver	<b>Contacts</b> Argent
<b>Grado di protezione</b> IP 67	<b>Sealing</b> IP 67	<b>Indice de protection</b> IP 67
<b>N° cicli elettrici</b> 250.000	<b>Electrical cycles</b> 250.000	<b>Durée de vie électrique</b> 250.000
<b>N° cicli meccanici</b> 1.000.000	<b>Mechanical life</b> 1.000.000	<b>Durée de vie mécanique</b> 1.000.000
<b>Temperatura di lavoro</b> -20°C + 55°C	<b>Operating temperature</b> -20°C + 55°C	<b>Température d'utilisation</b> -20 à + 55°C



Codice Code Code	Colore anello Ring colour Couleur de l'anneau	Colore led Led colour Couleur led	Tensione Led Led Voltage Tension Led
<b>Senza resistenza   No resistor   Sans résistance</b>			
AV310220000740K	<input type="checkbox"/>	<input checked="" type="checkbox"/>	3,3 V 20 mA
AV3V0220000740K	<input type="checkbox"/>	<input checked="" type="checkbox"/>	4,0 V 20 mA
AV360220000740K	<input type="checkbox"/>	<input checked="" type="checkbox"/>	2,0 V 20 mA
AV350220000740K	<input type="checkbox"/>	<input checked="" type="checkbox"/>	2,1 V 20 mA
<b>Non luminoso   Non illuminated   Non lumineux</b>			
AV300220000140K	<input checked="" type="checkbox"/>	-	-
AV300220000340K	<input checked="" type="checkbox"/>	-	-
AV300220000640K	<input checked="" type="checkbox"/>	-	-
AV300220000540K	<input checked="" type="checkbox"/>	-	-

### Dimensioni | Dimensions | Dimensions



### INTERRUTTORI 250V

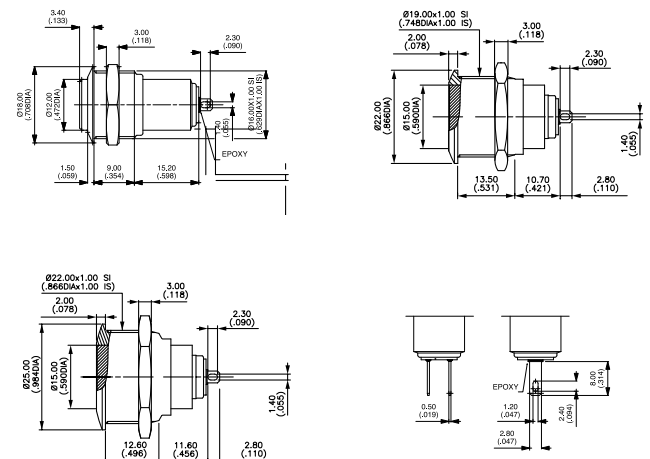
250 V switches | *Interrupteurs 250 V*

<b>Corrente</b> 1 A	<b>Current</b> 1 A	<b>Courant</b> 1 A
<b>Tensione</b> 250 V	<b>Voltage</b> 250 V	<b>Tension</b> 250 V
<b>Corpo</b> Ottone nickelato	<b>Body</b> Nickel plated brass	<b>Corps</b> Laiton nickelé
<b>Tasto</b> Ottone nickelato	<b>Attuator</b> Nickel plated brass	<b>Bouton</b> Laiton nickelé
<b>Contatti</b> Argento	<b>Contacts</b> Silver	<b>Contacts</b> Argent
<b>N° cicli elettrici</b> 10.000	<b>Electrical cycles</b> 10.000	<b>Durée de vie électrique</b> 10.000
<b>N° cicli meccanici</b> 200.000	<b>Mechanical life</b> 200.000	<b>Durée de vie mécanique</b> 200.000
<b>Temperatura di lavoro</b> -30°C + 70°C	<b>Operating temperature</b> -30°C + 70°C	<b>Température d'utilisation</b> -30°C + 70°C
<b>Norme riferimento</b> EN 61058-1	<b>Standards</b> EN 61058-1	<b>Normes</b> EN 61058-1




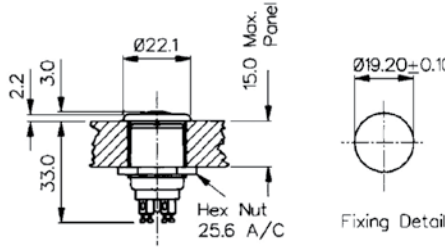



Codice Code Code	Ø	Funzione Function Fonction
AV061001A8	16 mm	off - on
AV091001A8	19 mm	off - on
AV031001A8	22 mm	off - on


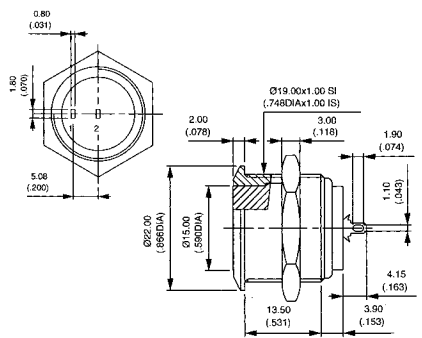



### Dimensioni | Dimensions | Dimensions


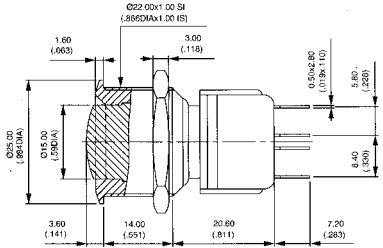






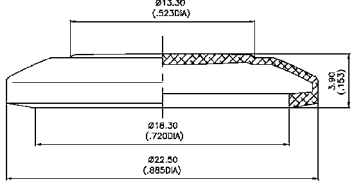



## PULSANTI ANTIVANDALO

Vandal resistant push-buttons | *Poussoirs antivandales*

MP0033	Curvo	Domed	Bombé	
	<b>Ø 19 mm Corrente</b> 1 A  <b>Tensione</b> 50 V <b>Corpo</b> Ottone cromato <b>Tasto</b> Acciaio inox <b>Contatti</b> Ottone argentato, viti <b>Grado di protezione</b> IP 66	<b>Ø 19 mm Current</b> 1 A  <b>Voltage</b> 50 V <b>Body</b> Chrome plated brass <b>Attuator</b> Stainless steel <b>Contacts</b> Silver plated brass, screw <b>Sealing</b> IP 66	<b>Ø 19 mm Courant</b> 1 A  <b>Tension</b> 50 V <b>Corps</b> Laiton chromé <b>Bouton</b> Acier inox <b>Contacts</b> Laiton argenté, vis <b>Indice de protection</b> IP 66	
		 100 pz 100 pcs 100 pces	 pronta in stock en stock	

AV09C7	Basso profilo	Low profile	Bas profil	
	<b>Ø 19 mm Corrente</b> 50 mA  <b>Tensione</b> 24 V <b>Corpo</b> Ottone nichelato <b>Tasto</b> Ottone nichelato <b>Contatti</b> Dorato	<b>Ø 19 mm Current</b> 50 mA  <b>Voltage</b> 24 V <b>Body</b> Nickel plated brass <b>Attuator</b> Nickel plated brass <b>Contacts</b> Gold plated	<b>Ø 19 mm Courant</b> 50 mA  <b>Tension</b> 24 V <b>Corps</b> Laiton nickelé <b>Bouton</b> Laiton nickelé <b>Contacts</b> Doré	
		 40 pz 40 pcs 40 pces	 pronta in stock en stock	

AV0447	Interruttore basso profilo	Switch low profile	Interrupteur bas profil	
	<b>Ø 22 mm Corrente</b> 3 A  <b>Tensione</b> 250 V <b>Corpo</b> Ottone nichelato <b>Tasto</b> Ottone nichelato <b>Contatti</b> Argento	<b>Ø 22 mm Current</b> 3 A  <b>Voltage</b> 250 V <b>Body</b> Nickel plated brass <b>Attuator</b> Nickel plated brass <b>Contacts</b> Silver	<b>Ø 22 mm Courant</b> 3 A  <b>Tension</b> 250 V <b>Corps</b> Laiton nickelé <b>Bouton</b> Laiton nickelé <b>Contacts</b> Argent	
		 25 pz 25 pcs 25 pces	 pronta in stock en stock	

IU2187.X - MP0090	Accessori	Accessories	Accessoires	
 MP0090 IU2187.8	<b>Per pulsanti antivandalo</b> Ø 19 mm <b>IU2187.X Cappucci di protezione</b> IU2187.8 trasparente IU2187.2 nero IU2187.3 verde IU2187.6 rosso <b>Materiale</b> Silicone <b>MP0090 Copriforo</b> <b>Materiale</b> Acciaio inox	<b>For antivandal switch</b> Ø 19 mm <b>IU2187.X Protection cover</b> IU2187.8 translucent IU2187.2 black IU2187.3 green IU2187.6 red <b>Material</b> Silicone <b>MP0090 Blank plate</b> <b>Material</b> Stainless steel	<b>Pour poussoirs antivandales</b> Ø 19 mm <b>IU2187.X Capuchon de protection</b> IU2187.8 transparent IU2187.2 noir IU2187.3 vert IU2187.6 rouge <b>Matériau</b> Silicone <b>MP0090 Cache</b> <b>Matériau</b> Acier inox	
		 100 pz 100 pcs 100 pces	 pronta in stock en stock	

## PULSANTI ANTIVANDALO

Vandal resistant push-buttons | Poussoirs antivandales



### INFORMAZIONI GENERALI | General information | Information générales

La nuova generazione di pulsanti della serie PROTECT è piacevole nell'azionamento – il click che si sente all'atto della pressione del tasto assicura che l'impulso è stato inviato.

La nostra gamma PROTECT è un'opera d'arte e non solo esternamente. I contatti di azionamento sono progettati per corrente elevata, mediante l'utilizzo di una lega di argento ed uno strato di doratura. Anche le basse correnti (per esempio quelle per sistemi di citofonia BUS) sono azionate in tutta sicurezza.

Citofoni a 20 o più pulsanti non sono mai stati così semplici da cablare.

Tutto è cambiato con la gamma PROTECT: basta posizionare i cavetti nei terminali speciali e tutto è pronto. Ciò permette di risparmiare il 90% del tempo.

Persino la connessione incrociata di una comune linea di alimentazione diventa un gioco da ragazzi: i terminali speciali permettono di inserire due cavetti contemporaneamente aventi diametro diverso.

La serie PROTECT è stagna contro l'acqua: una protezione interna in gomma protegge i contatti del pulsante. Inoltre il tasto ed il collare sono perfettamente adattati al punto di essere reciprocamente stagni quando il pulsante non è premuto.

A correnti più elevate la superficie dorata dei contatti di azionamento viene fisicamente erosa. Ciò non è causato da problemi di qualità, ma indica soltanto che il pulsante non può più essere utilizzato per correnti inferiori (nella gamma dei mA).

#### INSTALLAZIONE

- Dima di foratura di 16 mm e spessore pannello da 0,5 mm a 8 mm.
- Profondità non luminosi: 13 mm meno lo spessore del pannello (esempio: se di 2 mm, la profondità è di 11 mm).
- Profondità luminosi: 24 mm meno lo spessore del pannello (esempio: se di 2 mm, la profondità è di 22 mm).
- Risparmio di tempo nel montaggio che non necessita utensili grazie alla ghiera zigrinata avvvitabile manualmente.

This new PROTECT series generation of buttons makes pressing them a delight – the tactile feedback (the button “clicks” when pushed) ensures that your host gets the message. Our PROTECT is a work of art – and not just on the outside. Its switch contacts are laid out for high current, using a silver alloy with a gold layer. Even very low currents (e.g. those for BUS intercom systems) are securely switched.

Door stations with 20 or more bell pushes haven't exactly been fun to wire up until now. It's all changed with PROTECT – just place the wires in the special terminals. Done! this gives you a timesaving of around 90%. Even cross-connecting a common feed line becomes child's play: the special terminals allow two wires to be pushed in at the same time. The diameters of the wires can even be different.

Don't take any chances when installing – PROTECT is watertight! An internal rubber seal protects the switch contacts. In addition, the button and collar are an exact fit, mutually sealing each other when not pressed.

At higher currents the gold surface of the switching contacts is physically eroded. This is not due to quality problems and only signifies that the bell push can subsequently no longer be used for small currents in the mA range.

#### INSTALLATION

- 16 mm (exchange compatible with predecessor types MKO/KKO), plate thickness 0,5 mm to 8 mm.
- Installation without illumination: depth 13 mm minus plate thickness (e.g. for 2 mm plates, 11 mm).
- Installation with illumination: depth 24 mm minus plate thickness (e.g. for 2 mm plates, 22 mm).
- Time-saving fitting without tools through easy-to-grip knurled nut.

La nouvelle génération de poussoirs de la série PROTECT est agréable lors de l'actionnement – le clic perçu au moment de la pression du bouton assure que l'impulsion a été envoyée.

Notre gamme PROTECT est une œuvre d'art et pas seulement du point de vue externe. Les contacts d'actionnement sont conçus pour un courant élevé, au moyen de l'utilisation d'un levier en argent avec une couche dorée. Même les courants bas (par exemple ceux pour des systèmes d'interphone BUS) sont actionnés en toute sécurité.

Des interphones à 20 poussoirs ou plus n'ont jamais été aussi simples à câbler.

Tout a changé avec la gamme PROTECT: il suffit de positionner les fils dans les terminaux spéciaux et tout est prêt. Cela permet d'économiser 90% de temps.

Même la connexion croisée d'une ligne d'alimentation commune devient un jeu d'enfants: les terminaux spéciaux permettent d'insérer en même temps deux fils qui ont un diamètre différent.

La série PROTECT est étanche: une protection interne en caoutchouc protège les contacts du poussoir. En outre, le bouton et l'écrou sont parfaitement adaptés au point d'être tous les deux étanches quand le poussoir est actionné.

A des courants plus élevés, la surface dorée des contacts d'actionnement est physiquement érodée. Ce n'est pas dû à des problèmes de qualité, mais cela indique seulement que le poussoir ne peut plus être utilisé pour des courants inférieurs (dans la gamme des mA).

#### INSTALLATION

- Diamètre de perçage de 16 mm et épaisseur de panneau de 0,5 mm à 8 mm.
- Profondeur non-lumineux: 13 mm moins l'épaisseur du panneau (exemple: si de 2 mm, la profondeur est de 11 mm).
- Profondeur lumineux: 24 mm moins l'épaisseur du panneau (exemple: si de 2 mm, la profondeur est de 22 mm).
- Gain de temps dans le montage qui ne nécessite pas d'outils grâce à la frette crénelée que l'on peut visser manuellement.

## PULSANTI ANTIVANDALO LUMINOSI

Illuminated vandal resistant push-buttons | *Poussoirs antivandales lumineux*



PR 150VA

PR 140GO

PR 510AL

PR 100LED

### PULSANTI ANTIVANDALO PROTECT

Protect vandal resistant switches | *Poussoirs antivandales Protect*

#### Corrente/Tensione

min. 1 mA/5 V - max. 1,5 A/24 V

#### Collare

PR xxxVA acciaio inox  
PR xxxGO ottone dorato  
PR xxxAL alluminio

#### Tasto

PR xxxVA acciaio inox  
PR xxxGO ottone dorato  
PR xxxAL alluminio

#### Resistenza di isolamento

min. 1000 MΩ

#### Temperatura

-20°C +60°C

#### Grado di protezione

IP 54 (dopo l'installazione)

#### LED

0,02 A - 8/12 V



#### Current/Voltage

min. 1 mA/5 V - max. 1,5 A/24 V

#### Collar

PR xxxVA stainless steel  
PR xxxGO gold-plated brass  
PR xxxAL aluminium

#### Actuator

PR xxxVA stainless steel  
PR xxxGO gold-plated brass  
PR xxxAL aluminium

#### Insulation resistance

min. 1000 MΩ

#### Temperature

-20°C +60°C

#### Sealing

IP 54 (when installed)

#### LED

0,02 A - 8/12V

#### Courant/Tension

min. 1 mA/5 V - max. 1,5 A/24 V

#### Collier

PR xxxVA acier inox  
PR xxxGO laiton doré  
PR xxxAL aluminium

#### Bouton

PR xxxVA acier inox  
PR xxxGO laiton doré  
PR xxxAL aluminium

#### Résistance d'isolation

min. 1000 MΩ

#### Température

-20°C +60°C

#### Indice de protection

IP 54 (après l'installation)

#### LED

0,02 A - 8/12 V



PR 680KS

PR 681KS

### PULSANTI ANTIVANDALO PROTECT

Protect vandal resistant switches | *Poussoirs antivandales Protect*

#### Corrente/Tensione

min. 1 mA/5 V - max. 1,5 A/24 V

#### Collare

Plastica

#### Tasto

Plastica

#### Resistenza di isolamento

min. 1000 MΩ

#### Temperatura

-20°C +60°C

#### Grado di protezione

IP 54 (dopo l'installazione)



#### Current/Voltage

min. 1 mA/5 V - max. 1,5 A/24 V

#### Collar

Plastic

#### Actuator

Plastic

#### Insulation resistance

min. 1000 MΩ

#### Temperature

-20°C +60°C

#### Sealing

IP 54 (when installed)

#### Courant/Tension

min. 1 mA/5 V - max. 1,5 A/24 V

#### Collier

Plastique

#### Bouton

Plastique

#### Résistance d'isolation

min. 1000 MΩ

#### Température

-20°C +60°C

#### Indice de protection

IP 54 (après l'installation)

Codice Code Code	Dim. collare Collar dim. Dim. collier	Dim. tasto Actuator dim. Dim. bouton	Collare Collar Collier	Tasto Actuator Bouton
PR680 KS	20,0 x 22,0	13,5 x 16,0	■ plastica	■ plastica
PR681KS	20,0 x 22,0	13,5 x 16,0	■ plastica	■ plastica

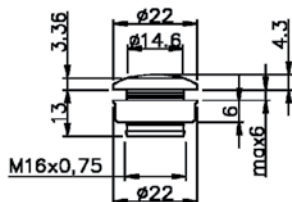


Codice Code Code	Ø Collare Ø Collar Ø Collier	Ø Tasto Ø Actuator Ø Bouton	Collare Collar Collier	Tasto Actuator Bouton
PR150VA	22,0	14,5	acciaio inox	acciaio inox
PR140GO	22,0	14,5	ottone dorato	ottone dorato
PR110AL	22,0	14,5	alluminio	alluminio
PR550VA	22,0	16,8	acciaio inox	acciaio inox
PR510AL	22,0	16,8	alluminio	alluminio
<b>Protect luminosi   Protect with illumination   Protect lumineux</b>				
PR101LED	22,0	14,6	alluminio	■ plastica
PR100LED	22,0	14,6	■ alluminio	■ plastica
PR102LED	22,0	14,6	ottone dorato	■ plastica
PR105LED	22,0	14,6	acciaio inox	■ plastica

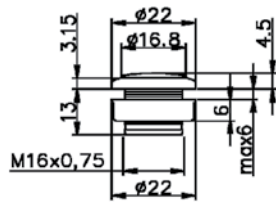


### Dimensioni | Dimensions | Dimensions

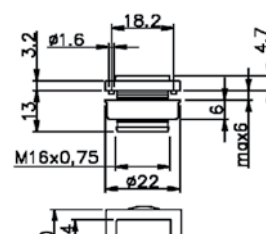
PR 1xx XX



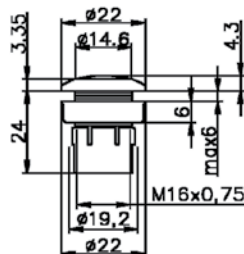
PR 5xx XX



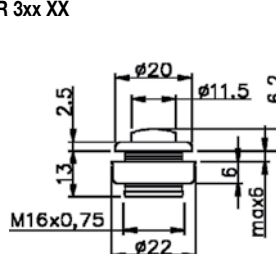
PR 6xx KS



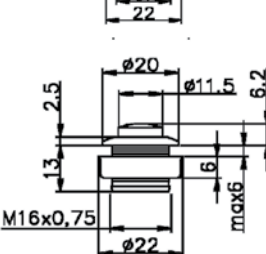
PR 1xx LED



PR 3xx XX



PR 4xx XX





## PULSANTI ANTIVANDALO

Vandal resistant push-buttons | *Poussoirs antivandales*



PR 380KS



PR 360CR



PR 340GO

### PULSANTI ANTIVANDALO PROTECT

Protect vandal resistant switches | *Poussoirs antivandales Protect*

#### Corrente/Tensione

min. 1 mA/5 V - max. 1,5 A/24 V

#### Collare

PR xxxGO ottone dorato  
PR xxxAL alluminio  
PR xxxCR ottone cromato  
PR xxxKS plastica

#### Tasto

PR xxxGO ottone dorato  
PR xxxAL alluminio  
PR xxxCR ottone cromato  
PR xxxKS plastica

#### Resistenza di isolamento

min. 1000 M $\Omega$

#### Temperatura

-20°C +60°C

#### Grado di protezione

IP 54 (dopo l'installazione)

#### Current/Voltage

min. 1 mA/5 V - max. 1,5 A/24 V

#### Collar

PR xxxGO gold-plated brass  
PR xxxAL aluminium  
PR xxxCR chromed brass  
PR xxxKS plastic

#### Actuator

PR xxxGO gold-plated brass  
PR xxxAL aluminium  
PR xxxCR chromed brass  
PR xxxKS plastic

#### Insulation resistance

min. 1000 M $\Omega$

#### Temperature

-20°C +60°C

#### Sealing

IP 54 (when installed)

#### Courant/Tension

min. 1 mA/5 V - max. 1,5 A/24 V

#### Collier

PR xxxGO laiton doré  
PR xxxAL aluminium  
PR xxxCR laiton chromé  
PR xxxKS plastique

#### Bouton

PR xxxGO laiton doré  
PR xxxAL aluminium  
PR xxxCR laiton chromé  
PR xxxKS plastique

#### Résistance d'isolation

min. 1000 M $\Omega$

#### Température

-20°C +60°C

#### Indice de protection

IP 54 (après l'installation)



Code Code	Ø Collare Ø Collar Ø Collier	Ø Tasto Ø Actuator Ø Bouton	Collare Collar Collier	Tasto Actuator Bouton
PR340GO	20,0	11,5	ottone dorato	ottone dorato
PR310AL	20,0	11,5	alluminio	alluminio
PR360CR	20,0	11,5	ottone cromato	ottone cromato
PR380KS	20,0	11,5	plastica	plastica
PR381KS	20,0	11,5	plastica	plastica



100 pz  
100 pcs  
100 pces



pronta  
in stock  
en stock

Vantaggi | Advantage | Avantages

#### Completa affidabilità

Total reliability | *Fiabilité totale*

- Contatti di azionamento dorati - gold-plated switching contacts - *contacts d'actionnement dorés*
- Riscontro tattile mediante effetto a scatto - tactile feedback through snap effect - *contrôle tactile au moyen d'un effet à déclenchement*

#### Tempo di installazione ridotto del 90%

Installation time reduced by 90% | *Temps d'installation réduit de 90%*

- Non più necessità di avvitamento - no more screwing needed - *le vissage n'est plus nécessaire*
- Terminali doppi per connessione incrociata - twin terminals for easy cross-connection - *doubles terminaux pour connexion croisée*

#### Lungo ciclo di durata

Long service life | *Long cycle de durée*

- Protezione in gomma dei contatti di azionamento - rubber seal to protect switching contacts - *protection en caoutchouc des contacts d'actionnement*
- Combinazioni di materiale di elevata qualità - high-quality material combinations - *combinaisons de matériel de haute qualité*

#### Tecnologia di illuminazione innovativa

Innovative illumination technology | *Technologie d'éclairage innovatrice*

- Modulo LED per connessione diretta a 8/12V - LED module for direct connection to 8/12V - *module LED pour connexion directe à 8/12V*
- Non più lampade da sostituire - no more exchanging of spare lamps - *plus de lampe à remplacer*



PR 450VA



PR 420ALKS



PR 410AL

### PULSANTI ANTIVANDALO PROTECT

Protect vandal resistant switches | *Poussoirs antivandales Protect*

#### Corrente/Tensione

min. 1 mA/5 V - max. 1,5 A/24 V

#### Collare

PR xxxVA acciaio inox  
PR xxxALKS alluminio  
PR xxxAL alluminio

#### Tasto

PR xxxVA acciaio inox  
PR xxxALKS plastica  
PR xxxAL alluminio

#### Resistenza di isolamento

min. 1000 M $\Omega$

#### Temperatura

-20°C +60°C

#### Grado di protezione

IP 54 (dopo l'installazione)

#### Current/Voltage

min. 1 mA/5 V - max. 1,5 A/24 V

#### Collar

PR xxxVA stainless steel  
PR xxxALKS aluminium  
PR xxxAL aluminium

#### Actuator

PR xxxVA stainless steel  
PR xxxALKS plastic  
PR xxxAL aluminium

#### Insulation resistance

min. 1000 M $\Omega$

#### Temperature

-20°C +60°C

#### Sealing

IP 54 (when installed)

#### Courant/Tension

min. 1 mA/5 V - max. 1,5 A/24 V

#### Collier

PR xxxVA acier inox  
PR xxxALKS aluminium  
PR xxxAL aluminium

#### Bouton

PR xxxVA acier inox  
PR xxxALKS plastique  
PR xxxAL aluminium

#### Résistance d'isolation

min. 1000 M $\Omega$

#### Température

-20°C +60°C

#### Indice de protection

IP 54 (après l'installation)



Code Code	Ø Collare Ø Collar Ø Collier	Ø Tasto Ø Actuator Ø Bouton	Collare Collar Collier	Tasto Actuator Bouton
PR450VA	20,0	11,5	acciaio inox	acciaio inox
PR420ALKS	20,0	11,5	alluminio	plastica
PR410AL	20,0	11,5	alluminio	alluminio

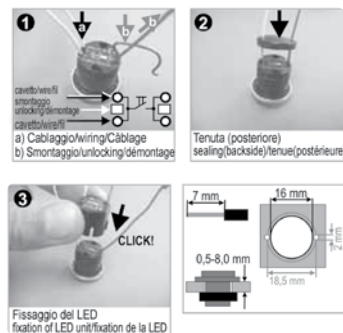


100 pz  
100 pcs  
100 pces



pronta  
in stock  
en stock

Istruzioni di montaggio | Installation instruction | *Instruction de montage*



#### DATI TECNICI

- max. 24 V  $\approx$  (AC/DC) / 1,5 A
- solo per protezione di bassa tensione
- cavetto rigido 0,6 - 0,8 mm
- cavetto flessibile: prima smontare (1.b)
- -20°C... 60°C/IP54
- forza di lavoro 6,0 N

#### TECHNICAL DATA

- max. 24 V  $\approx$  (AC/DC) / 1,5 A
- protective low voltage only
- wire rigid 0,6 - 0,8 mm
- unlocking first (1.b)
- -20°C... 60°C/IP54
- operating force 6,0 N

#### DONNÉES TECHNIQUES

- max. 24 V  $\approx$  (AC/DC) / 1,5 A
- seulement pour une protection de basse tension
- fil rigide 0,6 - 0,8 mm
- fil flexible: d'abord démonter (1.b)
- -20°C... 60°C/IP54
- force de travail 6,0 N

# PULSANTI PIEZO

PIEZO SWITCHES | POUSSOIRS PIEZO



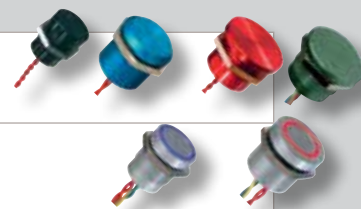
## PARTNERS



**INDICE** Index | Index

**PULSANTE PIEZO Ø 16, 19, 22 mm**

 Ø 16, 19, 22 Piezo switches | *Poussoir Piezo Ø 16, 19, 22*
**PULSANTE PIEZO LUMINOSO Ø 16, 19, 22 mm**

 Ø 16, 19, 22 Illuminated piezo switches | *Poussoir Piezo Ø 16, 19, 22 lumineux*

**INFORMAZIONI GENERALI** General Information | *Informations Générales*
**DESCRIZIONE PRODOTTO**

Gli interruttori PBA piezo sono basati sul principio della piezoelettricità. L'effetto piezoelettrico è la capacità di alcuni materiali di generare un potenziale elettrico derivante da uno stress meccanico applicato. L'effetto piezoelettrico è anche reversibile: quando applicato un campo elettrico, viene generata una tensione. Questa tecnologia è alla base di molte applicazioni sofisticate come allineamento di specchio laser, iniettore di benzina e detector sottomarini a ultrasuoni.

Negli interruttori piezo della Apem, una forza applicata sulla superficie dell'interruttore si trasmette al disco piezo generando un impulso elettrico. Questo segnale è trasformato in un finale elettrico attraverso un circuito elettronico personalizzabile. La durata del segnale elettrico dipende dalla velocità, forza e durata del comando. L'uscita dell'interruttore resta chiusa per una certa durata dell'impulso che dipende dalla funzione elettrica scelta.

**VANTAGGI:**

Gli interruttori piezo APEM si basano su un'uscita allo stato solido garantendo così una lunga durata (oltre 50 milioni di manovre) ideali per applicazioni esigenti in cui l'affidabilità è più importante. La superficie piatta del tasto è totalmente chiusa, prevenendo così l'ingresso di liquidi o altre sostanze contaminanti, perfetta per superfici lavabili nelle industrie medicale e alimentari. L'elevata performance di tenuta stagna (IP68 e IP69K) è garantita dalla costruzione a pezzo unico dell'interruttore. Non necessitano alimentazione esterna. La costruzione del corpo metallico filettato e l'integrazione verticale della APEM offrono al costruttore una vasta scelta nelle forme.

**PRODUCT DESCRIPTION**

PBA piezo switches are based on the principle of piezoelectricity. The piezoelectric effect is the ability of some materials to generate an electric potential in response to an applied mechanical stress. The piezoelectric effect is also reversible; when an electric field is applied, a strain is produced. This technology is at the core of many high-end applications, including laser mirror alignment, fuel injectors and ultrasonic submarine detectors. In APEM piezo switches, a force applied to the switch surface transfers to the piezo disk creating an electrical pulse. This electrical signal is converted to an expected electrical output through a customizable electronic circuit. The duration of the electrical signal depends on the speed, force and duration of actuation. The output of the switch is closed for a specified pulse duration depending on the electrical function chosen.

**ADVANTAGES**

APEM piezo switches are based on a solid-state output allowing for a very long life expectancy (more than 50 millions cycles), ideal for demanding applications where reliability is most important. The flat actuation surface is completely closed, preventing the intrusion of liquids or other contaminants, perfect for surface cleaning required in the medical and food-processing industries. High performance sealing (IP68 and IP69K) is achieved due to the one-piece construction of the switch. No external power supply is required. The screw-machined metal housing construction and APEM's vertical integration allow for the manufacture of a variety of shapes.

**DESCRIPTION DU PRODUIT**

Les interrupteurs à technologie piézo série PBA sont basés sur le principe de piézoélectricité. L'effet piézoélectrique est la capacité pour quelques matériels de produire un potentiel électrique découlant d'un pic mécanique appliqué. L'effet piézoélectrique est également réversible : quand un champ électrique est appliqué, une tension est générée. Cette technologie est au cœur de beaucoup d'applications haut de gamme, comme l'alignement de miroir laser, des injecteurs de carburant et des détecteurs de sous-marins à ultrasons. Dans les interrupteurs à technologie piézo de APEM, une force appliquée sur la surface de l'interrupteur se transmet au disque piezo engendrant une impulsion électrique. Ce signal est transformé en une production électrique à travers un circuit électronique personnalisable. La durée du signal électrique dépend de la vitesse, de la force et de la durée d'appui. La sortie de l'interrupteur reste fermée pour une certaine durée d'impulsion qui dépend de la fonction électrique choisie.

**AVANTAGES**

Les interrupteurs à technologie piézo de APEM se basent sur une sortie à l'état solide garantissant une durée de vie plus longue (plus de 50 millions de cycles). Ils sont idéals pour des applications exigeantes où la fiabilité est plus importante. La surface plate du bouton est complètement fermée, empêchant ainsi l'intrusion de liquides ou autres substances contaminantes, parfaite pour des surfaces lavables dans les industries médicales et agroalimentaires. La haute performance d'étanchéité (IP68 et IP69K) est garantie par la construction d'une pièce unique de l'interrupteur. Aucune alimentation électrique externe n'est exigée. La construction du corps métallique décollé et l'intégration verticale de APEM offrent au constructeur une grande variété de formes.

**VANTAGGI** Advantages | *Avantages*

- **IP69K**  
IP69K | *IP69K*
- **IP68 posteriore**  
IP68 in rear side | *IP68 postérieur*
- **Numero manovre**  
Number of cycles | *Nombre de cycles*
- **Resistenza alle vibrazioni**  
Vibration resistance | *Résistance aux vibrations*
- **Nessuna parte meccanica in movimento**  
No mechanical parts  
*Aucune partie mécanique en mouvement*

**APPLICAZIONI** Applications | *Applications*

- **Nautico**  
Marine | *Marine*
- **Medicale**  
Medical | *Médicale*
- **Alimentare**  
Food-Processing Industry | *Alimentaire*
- **Distribuzione automatica**  
Vending Machines | *Distributeurs automatiques*
- **Miniere**  
Mining | *Minière*
- **Controllo del traffico**  
Traffic Control  
*Signalisation routière*
- **Automazione**  
Automation | *Automatisation*
- **Home automation**  
Home Automation | *Domotique*
- **Bellezza, idromassaggi, beauty center, Spa**  
Bath, Beauty Centers And Spa  
*Balnéothérapie, hydromassage, beauté, SPA*

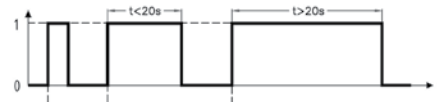
## STRUTTURA DEL CODICE | Code structure | Structure du code

Serie Series Série	Attuatore Actuator Bouton	Funzione Function Fonction	Contatti Contacts Contacts	Colore Colour Couleur	Corrente Current Courant	Led Led Led	Colore led Led colour Couleur led	Atex Atex Atex
<b>PBA</b>	<b>R1</b>	<b>A</b>	<b>F</b>	<b>0</b>	<b>0</b>	<b>N</b>	<b>OB</b>	<b>X</b>
PBA	R1 = sporgente 4,5 mm T5 = sporgente 1,0 mm R9 = piano 3 mm RA = smussatura 3 mm R2 = piano 3 mm RZ = sporgente 4,5 mm	A = NO (pulse)	F = cavetti	0 = anodizzato naturale 2 = anodizzato nero 3 = anodizzato verde 6 = anodizzato rosso	000 = 200mA 24Vac/dc	N = anello 12Vdc D = anello sottile 12Vdc G = anello largo 12Vdc P = punto 12Vdc	OB = blu OG = verde OS = rosso OY = giallo OW = bianco	X = Atex

## PRESSIONE DIGITALE APPLICATA ALL'INTERRUTTORE

Finger pressure applied to switch | *Pression digitale appliquée à l'interrupteur*

**1** = pressione | *pressure* | *pression*  
**0** = no pressione | *no pressure* | *pas de pression*



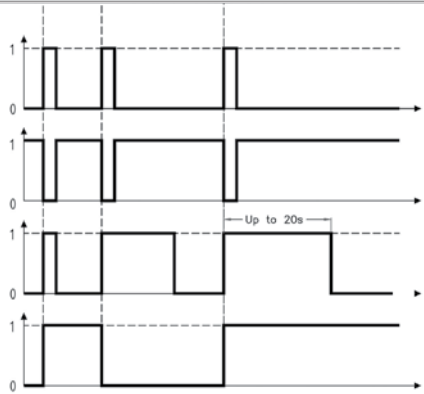
## USCITA | Output | Sortie

**Momentaneo NA (impulso)** Non necessita alimentazione esterna |  
*Momentary NO (pulse)* No external power supply required |  
*Momentané NO (impulsion)* Aucune alimentation externe exigée.

**Momentaneo NC (impulso)** Non necessita alimentazione esterna |  
*Momentary NC (pulse)* No external power supply required |  
*Momentané NF (impulsion)* Aucune alimentation externe exigée.

**Momentaneo NA Impulso prolungato** Non necessita alimentazione esterna |  
*Momentary NO Prolongated pulse* No external power supply required |  
*Momentané NO Impulsion prolongée* Aucune alimentation externe exigée.

**Stabili (ON-OFF)** Richiede alimentazione esterna |  
*Latching (ON - OFF)* Requires external power supply |  
*Maintenus (ON-OFF)* Exige une alimentation externe.



**1** = uscita chiusa | *closed output* | *sortie fermée*  
**0** = uscita aperta | *open output* | *sortie ouverte*

## OPZIONI | Option | Options

**FORME**  
 Shapes | *Formes*



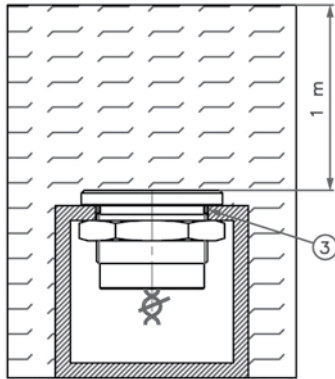
**ILLUMINAZIONE**  
 Illumination | *Eclairage*



**SERIGRAFIE**  
 Marking | *Marquage*



**IP68** IP68 | IP68



**Immersion continua nell'acqua**

Continuous immersion in water  
Immersion continue dans l'eau

**Condizioni di test IP68**

IP68 test conditions  
Conditions de test IP68

**Immersion continua nell'acqua (1m, 24 ore)**

Continuous immersion in water (1m, 24 hours)  
Immersion continue dans l'eau (1m, 24 heures)

**IP69** IP69 | IP69

**1. Corpo a pezzo unico**

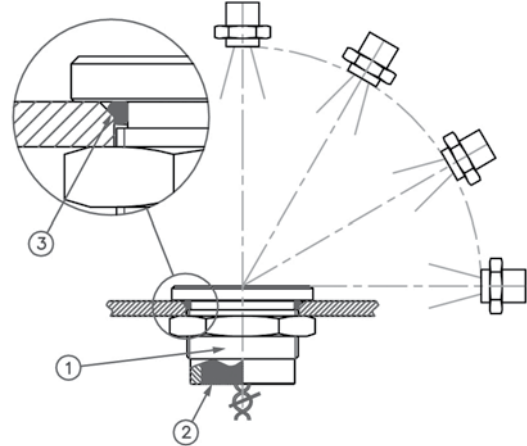
One-piece bushing  
Corps composé d'une pièce unique

**2. Terminali stagni con resina epossidica**

Epoxy sealed terminals  
Contacts étanches avec une résine époxyde

**3. O-ring**

O-ring  
Anneau



**Getto di alta pressione e temperatura**

High pressure, high temperature wash down  
Jet de haute pression et de haute température

**Condizioni di test IP69K**

IP69K test conditions | Conditions de test IP69K

**Pressione** 80 – 120 bars  
Pression | Pression

**Distanza** 15 cm  
Distance | Distance

**Temperatura** 80°C ± 5°C  
Temperature | Température

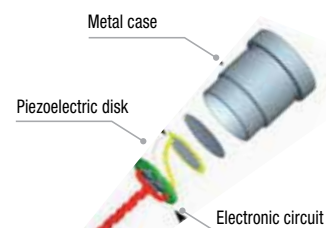
**Flusso** 14-16 l/mn  
Flow | Flux

**Durata** 30 secondi per posizione  
Duration | Durée 30 seconds per position | 30 secondes par position

**COLORI**  
Colours | Couleurs



**TERMINALI**  
Terminals | Contacts



## PULSANTI PIEZO

Piezo switches | *Poussoirs Piezo*



### PULSANTE PIEZO Ø 16

Ø 16 Piezo switches | *Poussoir Piezo Ø 16*

**Corrente / Tensione**  
200mA / 24VAC-DC

**Materiale**  
Alluminio anodizzato

**Contatti**  
Cavetti 0,22 mm<sup>2</sup> -  
lung. 300 mm.

**Pressione di lavoro**  
2 a 6N

**Vita**  
50 milioni di cicli

**Temperatura di lavoro**  
-40°C + 75°C

**Grado di protezione**  
IP 68 - IEC 529

IP69K - DIN 40050-9

**Current / Voltage**  
200mA / 24VAC-DC

**Material**  
Aluminium anodized

**Contacts**  
Flying leads 0,22 mm<sup>2</sup> -  
length 300 mm.

**Operating force**  
2 to 6N

**Life expectancy**  
50 million cycles

**Operating temperature**  
-40°C + 75°C

**Sealing**  
IP 68 - IEC 529

IP69K - DIN 40050-9

**Courant / Tension**  
200mA / 24VAC-DC

**Matériau**  
Aluminium anodisé

**Contacts**  
Fils 0,22 mm<sup>2</sup> -  
long. 300 mm.

**Force de manœuvre**  
2 à 6N

**Durée de vie**  
50 millions de cycles

**Température d'utilisation**  
-40°C + 75°C

**Indice de protection**  
IP 68 - IEC 529

IP69K - DIN 40050-9



Codice Code Code	Colore tasto Actuator colour Couleur bouton
------------------------	---

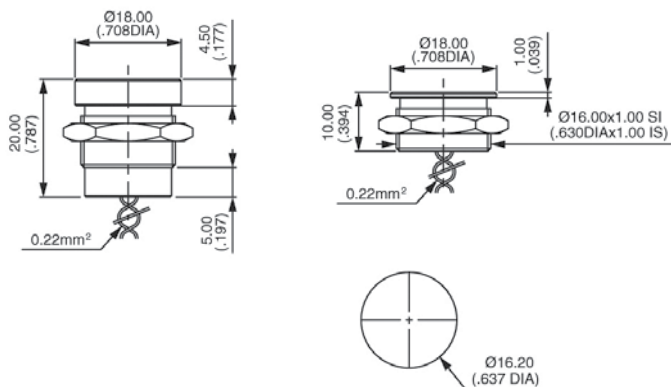
#### Sporgente | Prominent | Proéminent

PBAR1AF0000	<input type="checkbox"/> natural
PBAR1AF2000	<input checked="" type="checkbox"/> black
PBAR1AF6000	<input checked="" type="checkbox"/> red
PBAR1AF3000	<input checked="" type="checkbox"/> green

#### Filo pannello | Flush | Ras du panneau

PBAT5AF0000	<input type="checkbox"/> natural
PBAT5AF2000	<input checked="" type="checkbox"/> black
PBAT5AF6000	<input checked="" type="checkbox"/> red
PBAT5AF3000	<input checked="" type="checkbox"/> green

#### Dimensioni | Dimensions | Dimensions



20 pz  
20 pcs  
20 pces



30 giorni  
30 days  
30 jours



Versione ATEX fornibile su richiesta  
ATEX version available upon request  
Version ATEX disponible sur demande



### PULSANTE PIEZO Ø 16 LUMINOSO

Ø 16 Illuminated piezo switches | *Poussoir Piezo Ø 16 lumineux*

**Corrente / Tensione**  
200mA / 24VAC-DC

**Led**  
20mA - 12VDC

**Materiale**  
Alluminio anodizzato

**Contatti**  
Cavetti 0,22 mm<sup>2</sup> -  
lung. 300 mm.

**Pressione di lavoro**  
2 a 6N

**Vita**  
50 milioni di cicli

**Temperatura di lavoro**  
-40°C + 75°C

**Grado di protezione**  
IP 68 - IEC 529

IP69K - DIN 40050-9

**Current / Voltage**  
200mA / 24VAC-DC

**Led**  
20mA - 12VDC

**Material**  
Aluminium anodized

**Contacts**  
Flying leads 0,22 mm<sup>2</sup> -  
length 300 mm.

**Operating force**  
2 to 6N

**Life expectancy**  
50 million cycles

**Operating temperature**  
-40°C + 75°C

**Sealing**  
IP 68 - IEC 529

IP69K - DIN 40050-9

**Courant / Tension**  
200mA / 24VAC-DC

**Led**  
20mA - 12VDC

**Matériau**  
Aluminium anodisé

**Contacts**  
Fils 0,22 mm<sup>2</sup> -  
long. 300 mm.

**Force de manœuvre**  
2 à 6N

**Durée de vie**  
50 millions de cycles

**Température d'utilisation**  
-40°C + 75°C

**Indice de protection**  
IP 68 - IEC 529

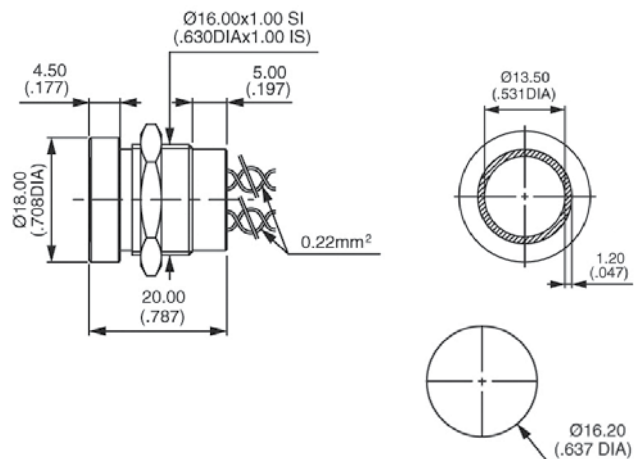
IP69K - DIN 40050-9



Codice Code Code	Colore tasto Actuator colour Couleur bouton	Colore led Led colour Couleur led
------------------------	---	---

PBAR1AF0000NB	<input type="checkbox"/> natural	<input checked="" type="checkbox"/> blue
PBAR1AF0000NG	<input type="checkbox"/> natural	<input checked="" type="checkbox"/> green
PBAR1AF0000NS	<input type="checkbox"/> natural	<input checked="" type="checkbox"/> red
PBAR1AF0000NY	<input type="checkbox"/> natural	<input checked="" type="checkbox"/> yellow
PBAR1AF0000NW	<input type="checkbox"/> natural	<input type="checkbox"/> white

#### Dimensioni | Dimensions | Dimensions



20 pz  
20 pcs  
20 pces



30 giorni  
30 days  
30 jours



Versione ATEX fornibile su richiesta  
ATEX version available upon request  
Version ATEX disponible sur demande

## PULSANTI PIEZO

Piezo switches | *Poussoirs Piezo*



### PULSANTE PIEZO Ø 19

Ø 19 Piezo switches | *Poussoir Piezo Ø 19*

**Corrente / Tensione**  
200mA / 24VAC-DC

**Materiale**  
Alluminio anodizzato

**Contatti**  
Cavetti 0,22 mm<sup>2</sup> -  
lung. 300 mm.

**Pressione di lavoro**  
2 a 6N

**Vita**  
50 milioni di cicli

**Temperatura di lavoro**  
-40°C + 75°C

**Grado di protezione**  
IP 68 - IEC 529  
IP69K - DIN 40050-9

**Current / Voltage**  
200mA / 24VAC-DC

**Material**  
Aluminium anodized

**Contacts**  
Flying leads 0,22 mm<sup>2</sup> -  
length 300 mm.

**Operating force**  
2 to 6N

**Life expectancy**  
50 million cycles

**Operating temperature**  
-40°C + 75°C

**Sealing**  
IP 68 - IEC 529  
IP69K - DIN 40050-9

**Courant / Tension**  
200mA / 24VAC-DC

**Matériau**  
Aluminium anodisé

**Contacts**  
Fils 0,22 mm<sup>2</sup> -  
long. 300 mm.

**Force de manœuvre**  
2 à 6N

**Durée de vie**  
50 millions de cycles

**Température d'utilisation**  
-40°C + 75°C

**Indice de protection**  
IP 68 - IEC 529  
IP69K - DIN 40050-9



**Codice**  
Code  
Code

**Colore tasto**  
Actuator colour  
Couleur bouton

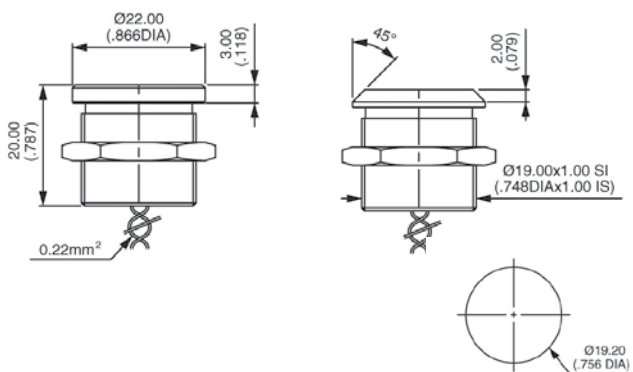
**Piano | Flat | Plat**

PBAR9AF0000	<input type="checkbox"/> natural
PBAR9AF2000	<input type="checkbox"/> black
PBAR9AF6000	<input type="checkbox"/> red
PBAR9AF3000	<input type="checkbox"/> green

**Con smussatura | With chamfer | Avec arrondi**

PBARAAF0000	<input type="checkbox"/> natural
PBARAAF2000	<input type="checkbox"/> black
PBARAAF6000	<input type="checkbox"/> red
PBARAAF3000	<input type="checkbox"/> green

**Dimensioni | Dimensions | Dimensions**



20 pz  
20 pcs  
20 pces

30 giorni  
30 days  
30 jours

Versione ATEX fornibile su richiesta  
ATEX version available upon request  
Version ATEX disponible sur demande



### PULSANTE PIEZO Ø 19 LUMINOSO

Ø 19 Illuminated piezo switches | *Poussoir Piezo Ø 19 lumineux*

**Corrente / Tensione**  
200mA / 24VAC-DC

**Led**  
20mA - 12VDC

**Materiale**  
Alluminio anodizzato

**Contatti**  
Cavetti 0,22 mm<sup>2</sup> -  
lung. 300 mm.

**Pressione di lavoro**  
2 a 6N

**Vita**  
50 milioni di cicli

**Temperatura di lavoro**  
-40°C + 75°C



**Current / Voltage**  
200mA / 24VAC-DC

**Led**  
20mA - 12VDC

**Material**  
Aluminium anodized

**Contacts**  
Flying leads 0,22 mm<sup>2</sup> -  
length 300 mm.

**Operating force**  
2 to 6N

**Life expectancy**  
50 million cycles

**Operating temperature**  
-40°C + 75°C



**Courant / Tension**  
200mA / 24VAC-DC

**Led**  
20mA - 12VDC

**Matériau**  
Aluminium anodisé

**Contacts**  
Fils 0,22 mm<sup>2</sup> -  
long. 300 mm.

**Force de manœuvre**  
2 à 6N

**Durée de vie**  
50 millions de cycles

**Température d'utilisation**  
-40°C + 75°C



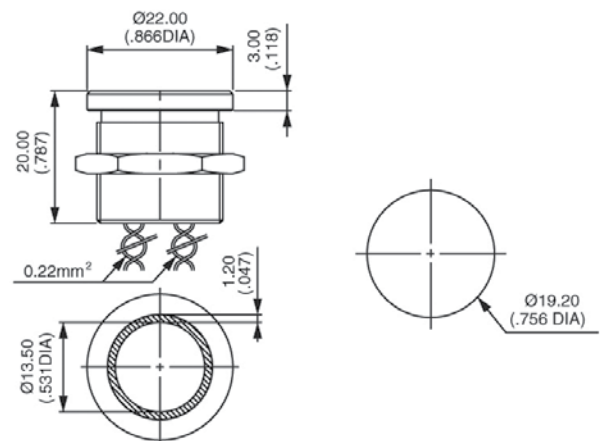
**Codice**  
Code  
Code

**Colore tasto**  
Actuator colour  
Couleur bouton

**Colore led**  
Led colour  
Couleur led

PBAR9AF0000NB	<input type="checkbox"/> natural	<input type="checkbox"/> blue
PBAR9AF0000NG	<input type="checkbox"/> natural	<input type="checkbox"/> green
PBAR9AF0000NS	<input type="checkbox"/> natural	<input type="checkbox"/> red
PBAR9AF0000NY	<input type="checkbox"/> natural	<input type="checkbox"/> yellow
PBAR9AF0000NW	<input type="checkbox"/> natural	<input type="checkbox"/> white

**Dimensioni | Dimensions | Dimensions**



20 pz  
20 pcs  
20 pces

30 giorni  
30 days  
30 jours

Versione ATEX fornibile su richiesta  
ATEX version available upon request  
Version ATEX disponible sur demande

## PULSANTI PIEZO

Piezo switches | *Poussoirs Piezo*



### PULSANTE PIEZO Ø 22

Ø 22 Piezo switches | *Poussoir Piezo Ø 22*

**Corrente / Tensione**  
200mA / 24VAC-DC

**Materiale**

Alluminio anodizzato

**Contatti**

Cavetti 0,22 mm<sup>2</sup> -  
lung. 300 mm.

**Pressione di lavoro**  
2 a 6N

**Vita**

50 milioni di cicli

**Temperatura di lavoro**

-40°C + 75°C

**Grado di protezione**

IP 68 - IEC 529

IP69K - DIN 40050-9

**Current / Voltage**

200mA / 24VAC-DC

**Material**

Aluminium anodized

**Contacts**

Flying leads 0,22 mm<sup>2</sup> -  
length 300 mm.

**Operating force**

2 to 6N

**Life expectancy**

50 million cycles

**Operating temperature**

-40°C + 75°C

**Sealing**

IP 68 - IEC 529

IP69K - DIN 40050-9

**Courant / Tension**

200mA / 24VAC-DC

**Matériau**

Aluminium anodisé

**Contacts**

Fils 0,22 mm<sup>2</sup> -  
long. 300 mm.

**Force de manœuvre**

2 à 6N

**Durée de vie**

50 millions de cycles

**Température d'utilisation**

-40°C + 75°C

**Indice de protection**

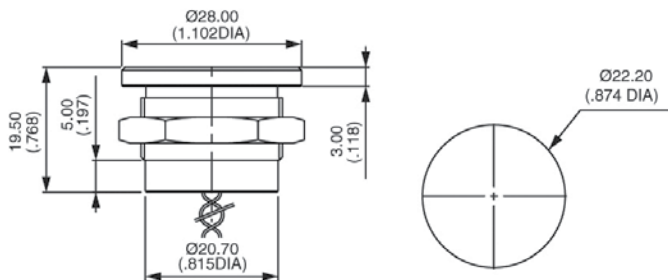
IP 68 - IEC 529

IP69K - DIN 40050-9



Codice Code Code	Colore tasto Actuator colour Couleur bouton
PBAR2AF0000	□ natural
PBAR2AF2000	■ black
PBAR2AF6000	■ red
PBAR2AF3000	■ green

#### Dimensioni | Dimensions | Dimensions



20 pz  
20 pcs  
20 pces



30 giorni  
30 days  
30 jours



Versione ATEX fornibile su richiesta  
ATEX version available upon request  
Version ATEX disponible sur demande



### PULSANTE PIEZO Ø 22 LUMINOSO CON PUNTO

Ø 22 Illuminated piezo switches with dot | *Poussoir Piezo Ø 22 lumineux avec point*

**Corrente / Tensione**  
200mA / 24VAC-DC

**Led**

10mA - 12VDC

**Materiale**

Alluminio anodizzato

**Contatti**

Cavetti 0,22 mm<sup>2</sup> -  
lung. 300 mm.

**Pressione di lavoro**

2 a 6N

**Vita**

50 milioni di cicli

**Temperatura di lavoro**

-40°C + 75°C

**Grado di protezione**

IP 68 - IEC 529

IP69K - DIN 40050-9

**Current / Voltage**

200mA / 24VAC-DC

**Led**

10mA - 12VDC

**Material**

Aluminium anodized

**Contacts**

Flying leads 0,22 mm<sup>2</sup> -  
length 300 mm.

**Operating force**

2 to 6N

**Life expectancy**

50 million cycles

**Operating temperature**

-40°C + 75°C

**Sealing**

IP 68 - IEC 529

IP69K - DIN 40050-9

**Courant / Tension**

200mA / 24VAC-DC

**Led**

10mA - 12VDC

**Matériau**

Aluminium anodisé

**Contacts**

Fils 0,22 mm<sup>2</sup> -  
long. 300 mm.

**Force de manœuvre**

2 à 6N

**Durée de vie**

50 millions de cycles

**Température d'utilisation**

-40°C + 75°C

**Indice de protection**

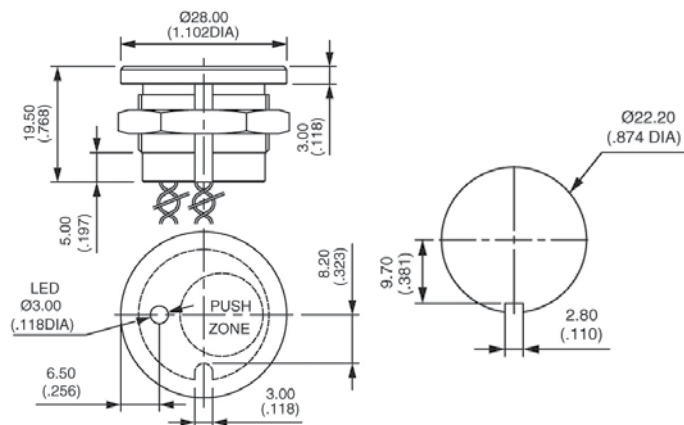
IP 68 - IEC 529

IP69K - DIN 40050-9



Codice Code Code	Colore tasto Actuator colour Couleur bouton	Colore led Led colour Couleur led
PBAR2AF0000P0B	□ natural	■ blue
PBAR2AF0000P0G	□ natural	■ green
PBAR2AF0000P0S	□ natural	■ red
PBAR2AF0000P0Y	□ natural	■ yellow
PBAR2AF0000P0W	□ natural	□ white

#### Dimensioni | Dimensions | Dimensions



20 pz  
20 pcs  
20 pces



30 giorni  
30 days  
30 jours



Versione ATEX fornibile su richiesta  
ATEX version available upon request  
Version ATEX disponible sur demande



## PULSANTI PIEZO

Piezo switches | *Poussoirs Piezo*



### PULSANTE PIEZO Ø 22 LUMINOSO CON ANELLO SOTTILE

Ø 22 Illuminated piezo switches with thin ring | *Poussoir Piezo Ø 22 lumineux avec bague fine*

**Corrente / Tensione**  
200mA / 24VAC-DC

**Led**  
20mA - 12VDC

**Materiale**  
Alluminio anodizzato

**Contatti**  
Cavetti 0,22 mm<sup>2</sup> -  
lung. 300 mm.

**Pressione di lavoro**  
2 a 6N

**Vita**  
50 milioni di cicli  
**Temperatura di lavoro**  
-40°C + 75°C

**Grado di protezione**  
IP 68 - IEC 529  
IP69K - DIN 40050-9

**Current / Voltage**  
200mA / 24VAC-DC

**Led**  
20mA - 12VDC

**Material**  
Aluminium anodized

**Contacts**  
Flying leads 0,22 mm<sup>2</sup> -  
length 300 mm.

**Operating force**  
2 to 6N

**Life expectancy**  
50 million cycles  
**Operating temperature**  
-40°C + 75°C

**Sealing**  
IP 68 - IEC 529  
IP69K - DIN 40050-9

**Courant / Tension**  
200mA / 24VAC-DC

**Led**  
20mA - 12VDC

**Matériau**  
Aluminium anodisé

**Contacts**  
Fils 0,22 mm<sup>2</sup> -  
long. 300 mm.

**Force de manœuvre**  
2 à 6N

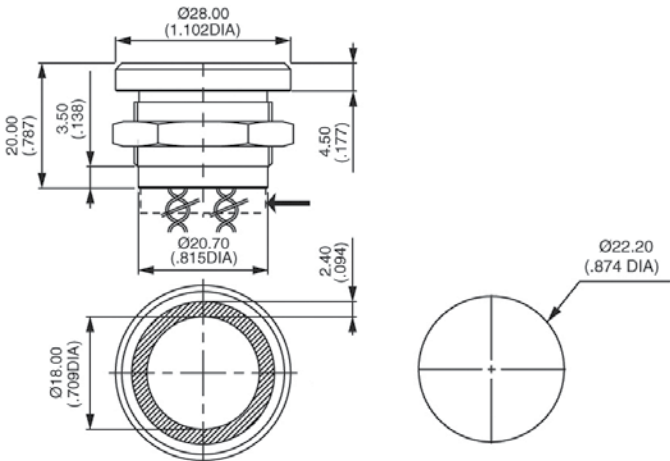
**Durée de vie**  
50 millions de cycles  
**Température d'utilisation**  
-40°C + 75°C

**Indice de protection**  
IP 68 - IEC 529  
IP69K - DIN 40050-9



Codice Code Code	Colore tasto Actuator colour Couleur bouton	Colore led Led colour Couleur led
PBARZAF0000DOB	■ natural	■ blue
PBARZAF0000DOG	■ natural	■ green
PBARZAF0000DOS	■ natural	■ red
PBARZAF0000DOY	■ natural	■ yellow
PBARZAF0000DOW	■ natural	□

#### Dimensioni | Dimensions | Dimensions



20 pz  
20 pcs  
20 pces



30 giorni  
30 days  
30 jours



Versione ATEX fornibile su richiesta  
ATEX version available upon request  
Version ATEX disponible sur demande



### PULSANTE PIEZO Ø 22 LUMINOSO CON ANELLO LARGO

Ø 22 Illuminated piezo switches with large ring | *Poussoir Piezo Ø 22 lumineux avec bague large*

**Corrente / Tensione**  
200mA / 24VAC-DC

**Led**  
20mA - 12VDC

**Materiale**  
Alluminio anodizzato

**Contatti**  
Cavetti 0,22 mm<sup>2</sup> -  
lung. 300 mm.

**Pressione di lavoro**  
2 a 6N

**Vita**  
50 milioni di cicli  
**Temperatura di lavoro**  
-40°C + 75°C

**Grado di protezione**  
IP 68 - IEC 529  
IP69K - DIN 40050-9

**Current / Voltage**  
200mA / 24VAC-DC

**Led**  
20mA - 12VDC

**Material**  
Aluminium anodized

**Contacts**  
Flying leads 0,22 mm<sup>2</sup> -  
length 300 mm.

**Operating force**  
2 to 6N

**Life expectancy**  
50 million cycles  
**Operating temperature**  
-40°C + 75°C

**Sealing**  
IP 68 - IEC 529  
IP69K - DIN 40050-9

**Courant / Tension**  
200mA / 24VAC-DC

**Led**  
20mA - 12VDC

**Matériau**  
Aluminium anodisé

**Contacts**  
Fils 0,22 mm<sup>2</sup> -  
long. 300 mm.

**Force de manœuvre**  
2 à 6N

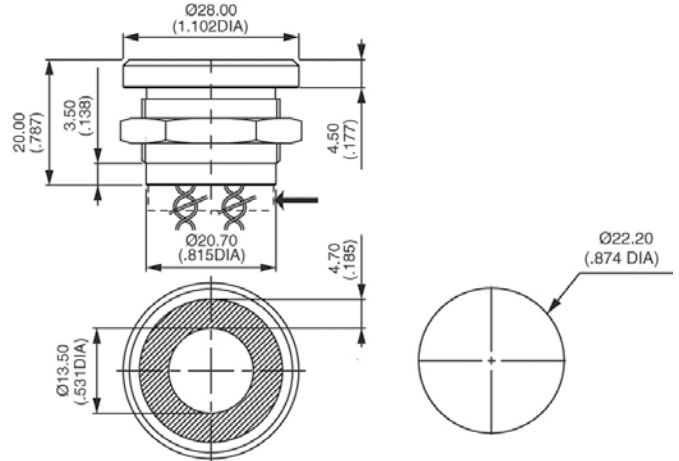
**Durée de vie**  
50 millions de cycles  
**Température d'utilisation**  
-40°C + 75°C

**Indice de protection**  
IP 68 - IEC 529  
IP69K - DIN 40050-9



Codice Code Code	Colore tasto Actuator colour Couleur bouton	Colore led Led colour Couleur led
PBARZAF0000G0B	■ natural	■ blue
PBARZAF0000G0G	■ natural	■ green
PBARZAF0000G0S	■ natural	■ red
PBARZAF0000G0Y	■ natural	■ yellow
PBARZAF0000G0W	■ natural	□

#### Dimensioni | Dimensions | Dimensions



20 pz  
20 pcs  
20 pces



30 giorni  
30 days  
30 jours



Versione ATEX fornibile su richiesta  
ATEX version available upon request  
Version ATEX disponible sur demande

# INTERRUTTORI IMPERMEABILI

SEALED ROCKER SWITCHES | INTERRUPTEURS ÉTANCHES



**PARTNERS**



## INDICE Index | Index

### INTERRUTTORI KR IP68

IP68 KR switches | *Interrupteurs KR IP68*

### INDICATORI IP68

IP68 indicators | *Indicateurs IP68*

### INTERRUTTORE CON BLOCCO MECCANICO IP68

IP68 Locking rocker switch | *Interrupteur à bascule à verrouillage IP68*

### INTERRUTTORI SPORGENTI KG IP65

IP65 KG protruding switches | *Interrupteurs proéminents KG IP65*

### ACCESSORI

Accessories | *Accessoires*



## INFORMAZIONI GENERALI General Information | Informations Générales

#### ■ AFFIDABILITÀ NELLA COSTRUZIONE

Basandosi sui 47 anni di esperienza della APEM, la serie KG unisce una grande varietà di soluzioni tecniche, puntando a uno scopo ben preciso: la sicurezza del lavoro in condizioni estreme.

I vantaggi che ne derivano sono molteplici:

- maggiore robustezza grazie alla cornice di protezione della bascula
- maggiore durata nel tempo grazie al pannello frontale isolante
- migliori prestazioni grazie ai contatti in argento
- maggiore affidabilità di utilizzo grazie alla serigrafia retroilluminata.

#### ■ MODULARI ED ERGONOMICI

Il design modulare dei KG e dei KR permette di costruire molti interruttori diversi assemblando lo stesso tipo di unità di base. La vasta gamma di spie luminose e di simboli serigrafabili, dà alla APEM la possibilità di offrire prodotti adatti alle necessità specifiche dei macchinari per l'edilizia, per i lavori pubblici, per i trasporti e per l'agricoltura. Il flessibile sistema di codifica della serie KG dà la possibilità di ordinare separatamente il corpo interruttore, la bascula e le eventuali lenti. Sarà poi possibile assemblare i pezzi secondo le proprie esigenze.

#### ■ RELIABLE CONSTRUCTION

Based on APEM's 47 years' experience, the KG series combines a large variety of technical solutions aiming at precise objective: safety of operation under extreme conditions.

This results in many advantages:

- increased robustness owing to the rocker protection bezel
- increased durability owing to the front panel sealing
- increased ratings owing to the silver grain contacts
- increased actuation reliability owing to the highly visible backlit marking.

#### ■ MODULARITY AND ERGONOMICS

The KG and KR modular design allows the construction of many different switches incorporating the same basic case type.

The wide range of backlighting and marking options makes it possible to offer products adapted to the specific needs of vehicles in the building, public works, transports and agriculture fields.

The KG flexible part numbering system allows to build a part number not only for a complete switch, but also for the rocker lens as separate accessories to snap-in.

#### ■ FIABILITÀ NELLA COSTRUZIONE

En se basant sur les 47 ans d'expérience d'APEM, la série KG offre un grand choix de solutions techniques avec un but bien précis: la sécurité du travail dans des conditions extrêmes.

Les avantages qui en découlent sont multiples:

- robustesse plus grande grâce au cadre de protection de la bascule.
- plus de durée dans le temps grâce au panneau frontal isolant;
- meilleures prestations grâce aux contacts en argent.
- plus grande fiabilité d'utilisation grâce au marquage rétro-éclairant.

#### ■ MODULAIRES ET ERGONOMIQUES

Le design modulaire de la série KG et KR permet de construire beaucoup d'interrupteurs différents en assemblant le même type d'unités de base.

La vaste gamme de voyants et de marquage donne à APEM la possibilité d'offrir des produits adaptés aux nécessités spécifiques des machines pour la construction, pour les travaux publics, pour les transports et pour l'agriculture.

Le système flexible de codification de la série KG permet de commander séparément l'interrupteur, la bascule et les lentilles éventuelles. Ensuite, on pourra les assembler selon les exigences.

## VANTAGGI Advantages | Avantages

#### ■ Modularità

Modular construction | *Modularité*

#### ■ Impermeabilità

Sealing | *Étanchéité*

#### ■ Personalizzabile

Possibility of customizing | *Personnalisable*

#### ■ Ampia gamma accessori

Wide range of accessories | *Large choix d'accessoires*

## APPLICAZIONI Applications | Applications

#### ■ Automazione industriale

Industrial automation | *Automatisation industrielle*

#### ■ Automotive

Automotive | *Automobile*

#### ■ Agricoltura

Agriculture | *Agriculture*

#### ■ Nautico

Nautical appliance | *Applications nautiques*

#### ■ Movimento carichi

Loads lifting and moving | *Mouvement de charges*

#### ■ Macchine per edilizia

Building machines | *Machines pour la construction*

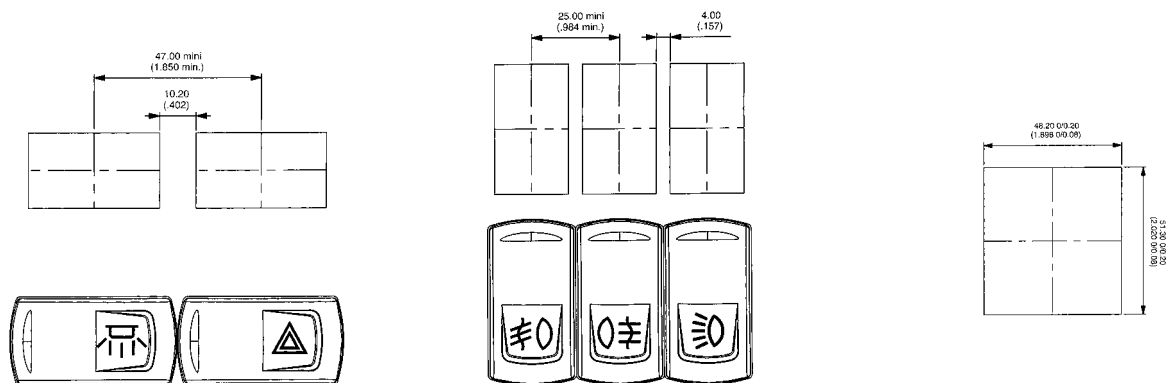
## MONTAGGIO SERIE KR

KR series assembling | *Assemblage séries KR*



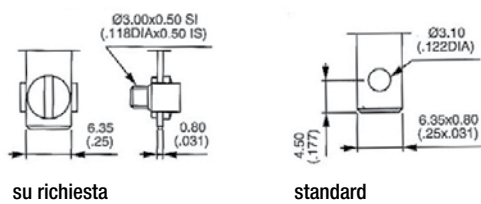
## BASCULE INCISE AL LASER

Laser marking rockers | *Bascules gravées au laser*



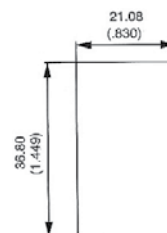
## CONTATTI

Contacts | *Contacts*



## DIMA FORATURA

Panel cut out | *Perçage*



**OPZIONI SERIGRAFIE/INCISIONI AL LASER**
**Marking options/laser engravings | Options marquage/gravures au laser**

Tutti i simboli rispettano la normativa ISO7000 "Simboli grafici per apparecchiature". Realizzabili simboli speciali o loghi personalizzati su disegno fornito dal cliente.

All symbols comply with the Standards ISO7000 relating to "Graphic Symbols for equipments". Special or custom symbols available upon presentation of customer's drawing.

Tous les symboles respectent la norme ISO7000 "Symboles graphiques pour appareillages". Possibilité de réaliser des symboles spéciaux ou logos personnalisés (dessin à fournir par le client).

COD.	SYMBOL	DESCRIPTION	COD.	SYMBOL	DESCRIPTION	COD.	SYMBOL	DESCRIPTION	COD.	SYMBOL	DESCRIPTION	COD.	SYMBOL	DESCRIPTION
XX	None	-	27		Rear fog lights (0634)	54		Rear window wiper (0097)	81	AUS	Aus	A9		-
01	ON	-	28		Propulsion system trim	55		Rear window washer (0099)	82		Radiator fan	AA		-
02	OFF	-	29		Beacon (1141)	56		Lower load (2223)	83		Remove retarder	AB		-
03	○	-	30		Anchor	57		Cab lock (1560)	84		Restricted speed	AC		-
04	I	-	31		Electric motor (0011)	58		Extraction	85		Preheater	AD		-
05	II	-	32		Emergency first aid vehicle (2565)	59		Pumping in	86		ABS detection	AE		-
06	STOP	-	33		Load tipping (1557)	60		Rear PTO (1572)	87		ECAS detection	AF		-
07	A	Stop	34		Loading light (2457)	61		Front PTO	88		Engine stop	AG		Battery charging condition (0247)
08	M	Motion	35		Tractor, rear-ward (1667)	62		Rockshaft down	89		Cruise res/cancel	AH		Turn signals (0084)
09		Up motion	36		Combine, direction of movement (1678)	63		Rockshaft up	90		ECAS reset	AJ		High beam (0082)
10		Down motion	37		Use no forks (2406)	64		Indicator	91		Driver windows heating	AK		Differential lock, bogie (2600)
11		Hot	38		Transmission (1166)	65		Brake release	92		Cruise set	AL		Brushing with a rotating brush (0070)
12		Cold	39		Working spot light (1145)	66		Baggage room left door	93		Air bag up/down	AM		Differential lock transfer case 4x4 (2475)
13		Hazard Warning (0085)	40		Engine (0640)	67		Baggage room right door	94		Read lighting	AN		Loader bucket, float (1441)
14		Traveller lighting	41		Horn (0244)	68		Power blinds	95		Lighting main switch	AP		Loader bucket (1437)
15		Driver lighting (1421)	42		Lock (1656)	69		Engine idle control	96		Heating using water	AQ		Rear window washer & wiper (0098)
16		Revolving light	43		Taxi sign light (2551)	70		Cruise res/set	97		Low beam	AR		Header Header drive (1579)
17		Rear ventilator	44		Working light (1204)	71		Driver windows up/down	98		Position lights	AS		Excavator/backhoe boom side shift (2091)
18		Heating (0637)	45		Working light symmetric (1204)	72		Middle door opening	99		Diesel acceleration	AT		Chemical water treatment (1851)
19		Door opening	46		-	73		Front door opening	A1		Manual mode	AU		Grapple skidder, single funct* boom (1762)
20		Windshield demister/defroster (0635)	47	ASM	-	74		Lighting in baggage room	A2		Clockwise cabin rotation	AV		-
21		Windshield wiper (0086)	48		All wheel drive	75		Cruise on/off	A3		Anticlockwise cabin rotation	AW		-
22		Windshield washer (0088)	49		Differential lock (1662)	76	TV	TV	A4		-	AY		-
23		Ventilator fan (0089)	50		-	77		Pump	A5		-	AZ		-
24		Side mirror defroster	51		-	78	WC	Toilet	A6		Parking brake	B1	HIGH	-
25		Restarting pump	52		-	79		Toilet decontamination	A7		-	B2	LOW	-
26		Front fog lights (0633)	53	N	-	80		Front windshield heating	A8		-	B3		-

## INTERRUTTORI IMPERMEABILI

Sealed rocker switches | *Interrupteurs étanches*



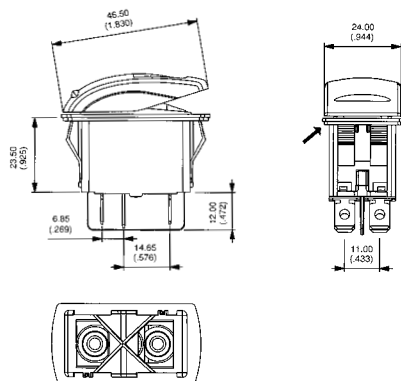
### INTERRUTTORI Switches | *Interrupteurs*

<b>Corrente</b> 10 A	<b>Current</b> 10 A	<b>Courant</b> 10 A
<b>Tensione</b> 24 Vdc	<b>Voltage</b> 24 Vdc	<b>Tension</b> 24 Vdc
<b>Contatti</b> Argento	<b>Contacts</b> Silver	<b>Contacts</b> Argent
<b>Manovre meccaniche</b> 150.000	<b>N° mechanical cycles</b> 150.000	<b>Manoeuvres mécaniques</b> 150.000
<b>Manovre elettriche</b> 10.000	<b>N° electrical cycles</b> 10.000	<b>Manoeuvres électriques</b> 10.000
<b>Grado di protezione</b> IP 68	<b>Sealing</b> IP 68	<b>Indice de protection</b> IP 68
<b>Temperatura di lavoro</b> -40°C +85°C	<b>Operating temperature</b> -40°C +85°C	<b>Température d'utilisation</b> -40°C +85°C
<b>Codice di omologazione</b> APEM KR	<b>Approval code</b> APEM KR	<b>Code d'homologation</b> APEM KR



Codice Code Code	Circuito Circuit Circuit
<b>Unipolare   Single pole   Unipolaire</b>	
KR31	on - off
KR35	mom - on
KR36	on - on
KR37	mom off mom
KR38	on off mom
KR39	on off on
<b>Bipolare   Double pole   Bipolaire</b>	
KR41	on - off
KR45	mom - on
KR46	on - on
KR47	mom off mon
KR48	on off mom
KR49	on off on

### Dimensioni | Dimensions | Dimensions



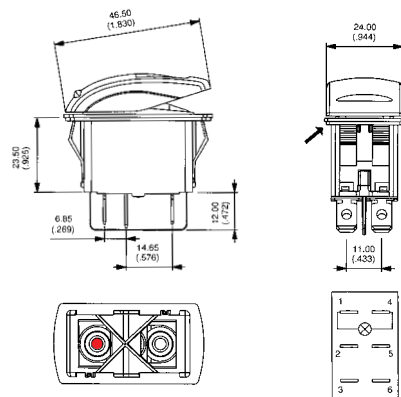
### INTERRUTTORI LUMINOSI Illuminated switches | *Interrupteurs lumineux*

<b>Corrente</b> 10 A	<b>Current</b> 10 A	<b>Courant</b> 10 A
<b>Tensione</b> 24 Vdc	<b>Voltage</b> 24 Vdc	<b>Tension</b> 24 Vdc
<b>Contatti</b> Argento	<b>Contacts</b> Silver	<b>Contacts</b> Argent
<b>Manovre meccaniche</b> 150.000	<b>N° mechanical cycles</b> 150.000	<b>Manoeuvres mécaniques</b> 150.000
<b>Manovre elettriche</b> 10.000	<b>N° electrical cycles</b> 10.000	<b>Manoeuvres électriques</b> 10.000
<b>Grado di protezione</b> IP 68	<b>Sealing</b> IP 68	<b>Indice de protection</b> IP 68
<b>Temperatura di lavoro</b> -40°C +85°C	<b>Operating temperature</b> -40°C +85°C	<b>Température d'utilisation</b> -40°C +85°C
<b>Codice di omologazione</b> APEM KR	<b>Approval code</b> APEM KR	<b>Code d'homologation</b> APEM KR



Codice Code Code	Circuito Circuit Circuit	Led Led Led	Colore led Led colour Couleur led
<b>Unipolare   Single pole   Unipolaire</b>			
KR312AKJXD	on - off	24 V	■
KR312AKLXD	on - off	24 V	■
<b>Bipolare   Double pole   Bipolaire</b>			
KR412AKJXD	on - off	24 V	■
KR412AKLXD	on - off	24 V	■

### Dimensioni | Dimensions | Dimensions



a richiesta fornibile con led 6 V o/e 12 V  
led 6 V and 12 V are available upon request  
led 6 V et/ou 12 V disponibles sur demande

## INTERRUTTORI IMPERMEABILI

Sealed rocker switches | Interrupteurs étanches



### INTERRUTTORI LUMINOSI DOPPI

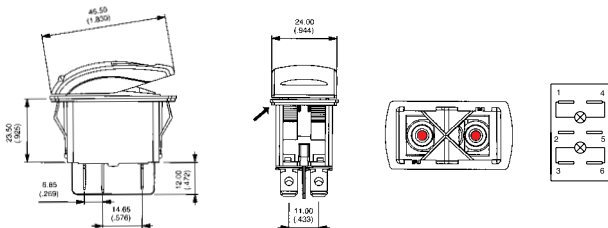
Double illuminated switches | Interrupteurs lumineux doubles

<b>Corrente</b> 10 A <b>Tensione</b> 24 Vdc <b>Contatti</b> Argento <b>Manovre meccaniche</b> 150.000 <b>Manovre elettriche</b> 10.000 <b>Grado di protezione</b> IP 68 <b>Temperatura di lavoro</b> -40°C +85°C <b>Codice di omologazione</b> APEM KR	<b>Current</b> 10 A <b>Voltage</b> 24 Vdc <b>Contacts</b> Silver <b>N° mechanical cycles</b> 150.000 <b>N° electrical cycles</b> 10.000 <b>Sealing</b> IP 68 <b>Operating temperature</b> -40°C +85°C <b>Approval code</b> APEM KR	<b>Courant</b> 10 A <b>Tension</b> 24 Vdc <b>Contacts</b> Argent <b>Manoeuvres mécaniques</b> 150.000 <b>Manoeuvres électriques</b> 10.000 <b>Indice de protection</b> IP 68 <b>Température d'utilisation</b> -40°C +85°C <b>Code d'homologation</b> APEM KR
---	---	---



Codice <small>Code</small> <small>Code</small>	Circuito <small>Circuit</small> <small>Circuit</small>	Led <small>Led</small> <small>Led</small>	Colore <small>Color</small> <small>Couleur</small>
<b>Unipolare   Single pole   Unipolaire</b>			
KR362AKJJA	on - on	24 V	
KR362AKKKA	on - on	24 V	
KR362AKLLA	on - on	24 V	
KR372AKJJA	mom - off - mom	24 V	
KR372AKKKA	mom - off - mom	24 V	
KR372AKLLA	mom - off - mom	24 V	
KR392AKJJA	on - off - on	24 V	
KR392AKKKA	on - off - on	24 V	
KR392AKLLA	on - off - on	24 V	
<b>Bipolare   Double pole   Bipolaire</b>			
KR462AKJJA	on - on	24 V	
KR462AKKKA	on - on	24 V	
KR462AKLLA	on - on	24 V	
KR472AKJJA	mom - off - mom	24 V	
KR472AKKKA	mom - off - mom	24 V	
KR472AKLLA	mom - off - mom	24 V	
KR492AKJJA	on - off - on	24 V	
KR492AKKKA	on - off - on	24 V	
KR492AKLLA	on - off - on	24 V	

#### Dimensioni | Dimensions | Dimensions



40 pz  
 40 pcs  
 40 pces

pronta in stock  
 en stock

a richiesta fornibile con led 6 V o/e 12 V  
 led 6 V and 12 V are available upon request  
 led 6 V et/ou 12 V disponibles sur demande



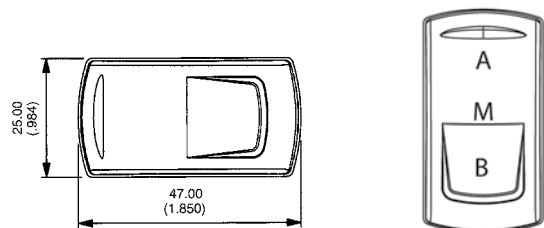
### BASCULE

Plain rockers | Bascules

<b>Materiale</b> Termoplastico UL 94-V0 <b>Incisione</b> Laser	<b>Material</b> Thermoplastic UL 94-V0 <b>Engraving</b> Laser	<b>Matériau</b> Thermoplastique UL 94-V0 <b>Séigraphie</b> Laser
---	--	---

Codice <small>Code</small> <small>Code</small>	Colore <small>Color</small> <small>Couleur</small>
<b>Non incise   Not engraved   Non sérigraphie</b>	
KRR11	
KRR11/4	dark blue
KRR12	
KRR13	
KRR14	
KRR15	
KRR16	
KRR17	avorio
KRR19	
KRR1A	alluminium bright
<b>*Incisione singola   Single engraving   Un seul marquage</b>	
KRR22NA - 00	
KRR2ANA - 00	alluminium bright
<b>*Incisione doppia   Double engraving   Double marquage</b>	
KRR22NAB - 00 - 00	
KRR2ANAB - 00 - 00	alluminium bright

#### Dimensioni | Dimensions | Dimensions



Serigrafia: nel codice sostituire 00 con simboli a pag.69  
 Replace the 00 in the part number with any symbol on page 69  
 Marquage: remplacer les 00 dans la référence par les symboles de la page 69

40 pz  
 40 pcs  
 40 pces

pronta in stock  
 en stock

\* a richiesta upon request sur demande

## INTERRUTTORI IMPERMEABILI

Sealed rocker switches | Interrupteurs étanches



### INDICATORI IP68

IP68 indicators | Indicateurs IP68

<b>Tension</b> 6 VDC - 12 VDC - 24 VDC	<b>Voltage</b> 6 VDC - 12 VDC - 24 VDC	<b>Tension</b> 6 VDC - 12 VDC - 24 VDC
<b>Corrente Led</b> 20 mA	<b>Led current</b> 20 mA	<b>Courant de la led</b> 20 mA
<b>Corpo</b> ABS	<b>Body</b> ABS	<b>Corps</b> ABS
<b>Contatti</b> Ottone argentato	<b>Contacts</b> Silver plated brass	<b>Contacts</b> Laiton argenté
<b>Grado di protezione</b> IP 68	<b>Sealing</b> IP 68	<b>Indice de protection</b> IP 68
<b>Temperatura di lavoro</b> -40°C +85°C	<b>Operating temperature</b> -40°C +85°C	<b>Température d'utilisation</b> -40°C +85°C



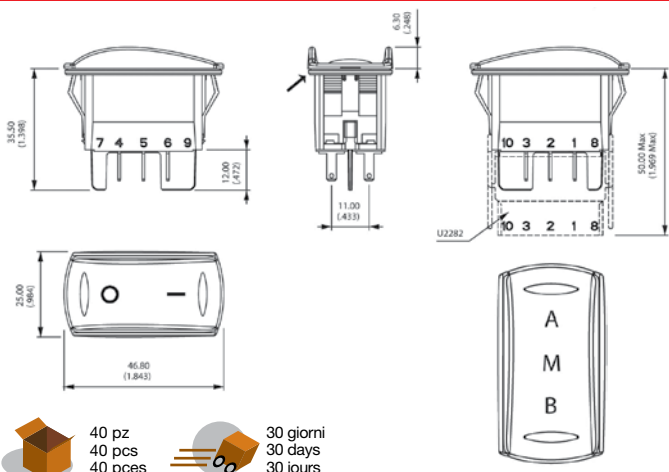
Codice Code Code	Colore Colour Couleur	Led sostituire *** con: Led replace *** with: Led remplacer *** avec:
KI 1 *** XN ○○○ CK	Blue	Side A: X None, Side M: A LED 6V, Side B: B LED 6V
KI 1/4 *** XN ○○○ CK	Dark Blue	C LED 6V
KI 2 *** XN ○○○ CK	Black	M LED 6V
KI 3 *** XN ○○○ CK	Green	R LED 6V
KI 4 *** XN ○○○ CK	White	D LED 12V
KI 5 *** XN ○○○ CK	Yellow	E LED 12V
KI 6 *** XN ○○○ CK	Red	F LED 12V
KI 9 *** XN ○○○ CK	Orange	N LED 12V
		S LED 12V
		J LED 24V
		K LED 24V
		L LED 24V
		P LED 24V
		T LED 24V

DC voltage standard



Serigrafia: nel codice sostituire ○○○ con simboli a pag.69  
Replace the ○○○ in the part number with any symbol on page 69  
Marquage: remplacer les ○○○ dans la référence par les symboles de la page 69

#### Dimensioni | Dimensions | Dimensions



### INTERRUTTORE CON BLOCCO MECCANICO IP68

IP68 Locking rocker switch | Interrupteur à bascule à verrouillage IP68

<b>Corrente / Tension</b> 10 A / 24 VDC	<b>Current / Voltage</b> 10 A / 24 VDC	<b>Courant / Tension</b> 10 A / 24 VDC
<b>Tasto</b> ABS	<b>Actuator</b> ABS	<b>Actuateur</b> ABS
<b>Corpo</b> PA 6-6	<b>Body</b> PA 6-6	<b>Corps</b> PA 6-6
<b>Contatti</b> Argento	<b>Contacts</b> Silver	<b>Contacts</b> Argent
<b>Manovre meccaniche</b> 150.000	<b>N° mechanical cycles</b> 150.000	<b>Manœuvres mécaniques</b> 150.000
<b>Manovre elettriche</b> 10.000	<b>N° electrical cycles</b> 10.000	<b>Manœuvres électriques</b> 10.000
<b>Grado di protezione</b> IP 68	<b>Sealing</b> IP 68	<b>Indice de protection</b> IP 68
<b>Temperatura di lavoro</b> -40°C +85°C	<b>Operating temperature</b> -40°C +85°C	<b>Température d'utilisation</b> -40°C +85°C

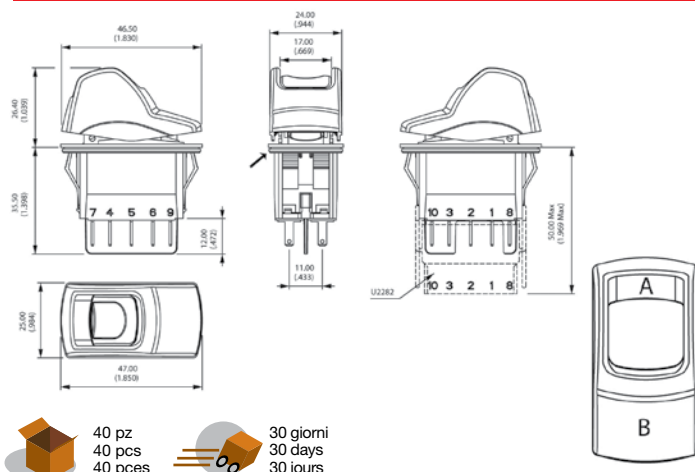


Codice Code Code	N° poli N° poles	Circuito Circuit Circuit	Colore Colour Couleur	Colore attuatore Actuator colour Couleur Actuateur
KL 312AKXA125N ○○	1	ON - OFF	Black	Yellow
KL 412AKXA125N ○○	2	ON - OFF	Black	Yellow



Serigrafia: nel codice sostituire ○○○ con simboli a pag.69  
Replace the ○○○ in the part number with any symbol on page 69  
Marquage: remplacer les ○○○ dans la référence par les symboles de la page 69

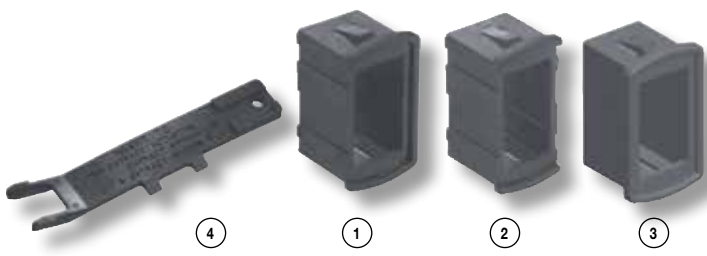
#### Dimensioni | Dimensions | Dimensions





## INTERRUTTORI IMPERMEABILI

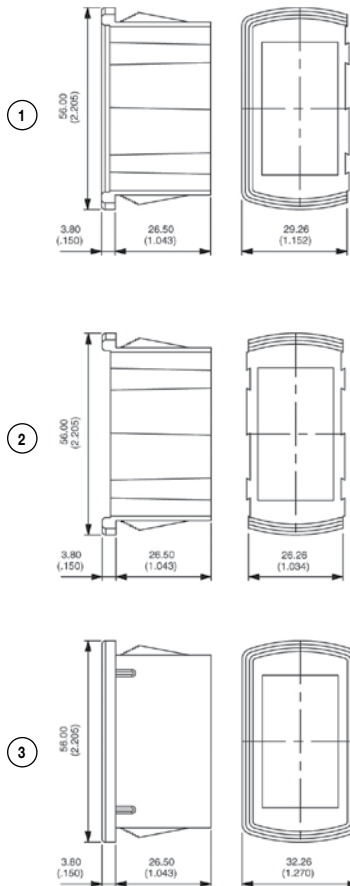
Sealed rocker switches | Interrupteurs étanches



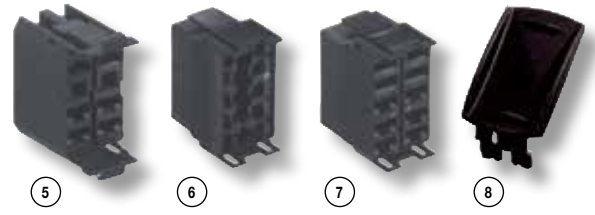
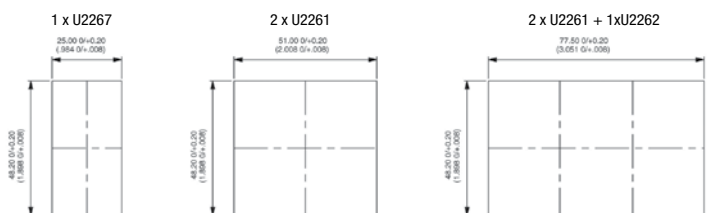
### ACCESSORI SERIE K

K series accessories | Accessoires série K

Codice Code Code	Descrizione Description Description	Foto Photo Photo
<b>Supporti   Mounting Panel   Support</b>		
U2261	Finale   End   Final	1
U2262	Centrale   Middle   Central	2
U2267	Singolo   Single   Unique	3
<b>Accessorio rimozione   Removing tool   Accessoires pour le déplacement</b>		
U3052		4



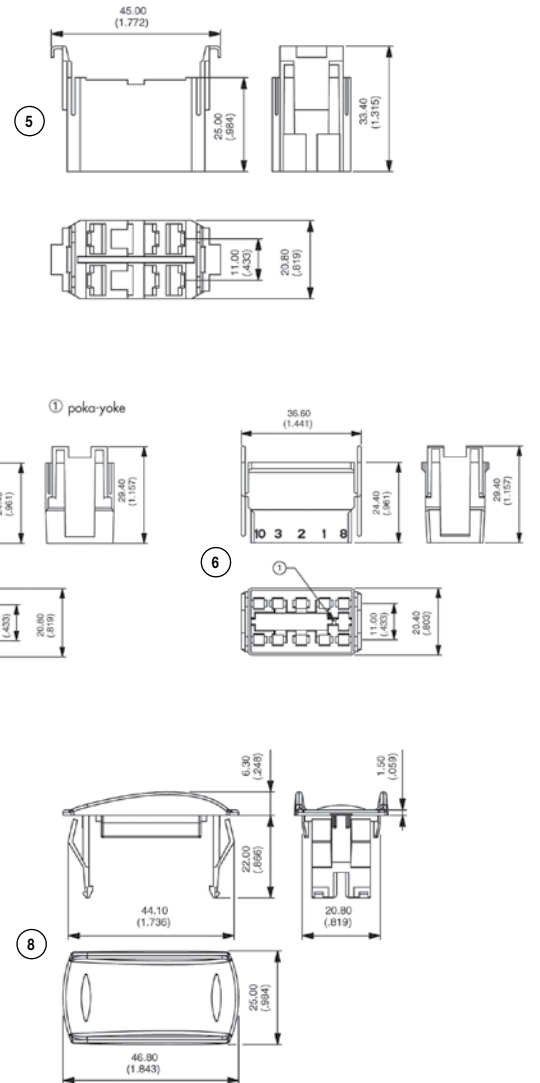
Foratura pannello | Panel cut-out | Perçage du panneau



### ACCESSORI SERIE K

K series accessories | Accessoires série K

Codice Code Code	Descrizione Description Description	Foto Photo Photo
<b>Connettori   Connectors   Connecteur</b>		
U2260	Versione 6 terminali   6 terminal version   Version 6 terminaux	5
U2282	Versione 10 terminali   10 terminal version   Version 10 terminaux 2,8 mm	6
U2292	Versione 10 terminali   10 terminal version   Version 10 terminaux 6,3 mm	7
<b>Copriforo   Hole plugs   Capuchon</b>		
U2272		8



## INTERRUTTORI IMPERMEABILI

Sealed rocker switches | *Interrupteurs étanches*



### INTERRUTTORI NON LUMINOSI SPORGENTI

Non-illuminated switches | *Interrupteurs non lumineux*

**Corrente 2 posizioni**  
15A 12VDC / 10A 24VDC

**Corrente 3 posizioni**  
8A 12VDC / 5A 24VDC

**Tensione**

250 V

**Contatti**

Ottone argentato faston 6,3

**Manovre meccaniche**

100.000

**Manovre elettriche**

10.000

**Grado di protezione**

IP 65

**Temperatura di lavoro**

-40°C +85°C

**Codice di omologazione**

APEM KG

**2 position current**  
15A 12VDC / 10A 24VDC

**3 position current**  
8A 12VDC / 5A 24VDC

**Voltage**

250 V

**Contacts**

Faston 6,3 silver plated brass

**N° mechanical cycles**

100.000

**N° electrical cycles**

10.000

**Sealing**

IP 65

**Operating temperature**

-40°C +85°C

**Approval code**

APEM KG

**Courant 2 positions**  
15A 12VDC / 10A 24VDC

**Courant 3 positions**  
8A 12VDC / 5A 24VDC

**Tension**

250 V

**Contacts**

Laiton argenté faston 6,3

**Manoeuvres mécaniques**

100.000

**Manoeuvres électriques**

10.000

**Indice de protection**

IP 65

**Température d'utilisation**

-40°C +85°C

**Code d'homologation**

APEM KG



**Codice**

Code

Code

**Circuito**

Circuit

Circuit

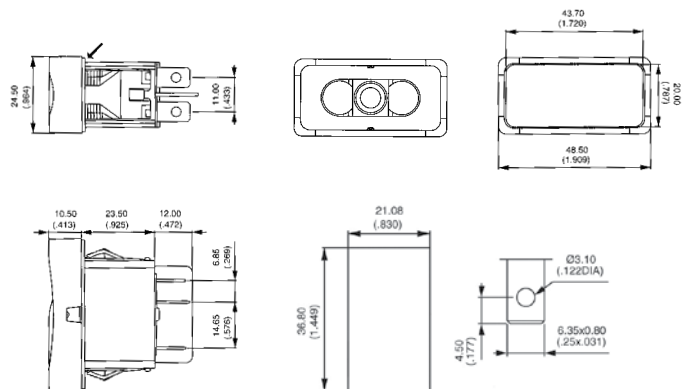
#### Unipolare | Single pole | *Unipolaire*

KG31	on	-	off
KG35	mom	-	on
KG36	on	off	on
KG37	mom	off	mom
KG38	on	off	mom
KG39	on	off	on

#### Bipolare | Double pole | *Bipolaire*

KG41	on	-	off
KG45	mom	-	on
KG46	on	-	on
KG47	mom	off	mom
KG49	on	off	on

#### Dimensioni | Dimensions | *Dimensions*



40 pz  
40 pcs  
40 pces



pronta  
in stock  
en stock



### INTERRUTTORI LUMINOSI SPORGENTI

Illuminated switches | *Interrupteurs lumineux*

**Corrente 2 posizioni**  
15A 12VDC / 10A 24VDC

**Corrente 3 posizioni**  
8A 12VDC / 5A 24VDC

**Tensione**

250 V

**Contatti**

Ottone argentato faston 6,3

**Manovre meccaniche**

100.000

**Manovre elettriche**

10.000

**Grado di protezione**

IP 65

**Temperatura di lavoro**

-40°C +85°C

**Codice di omologazione**

APEM KG

**2 position current**  
15A 12VDC / 10A 24VDC

**3 position current**  
8A 12VDC / 5A 24VDC

**Voltage**

250 V

**Contacts**

Faston 6,3 silver plated brass

**N° mechanical cycles**

100.000

**N° electrical cycles**

10.000

**Sealing**

IP 65

**Operating temperature**

-40°C +85°C

**Approval code**

APEM KG

**Courant 2 positions**  
15A 12VDC / 10A 24VDC

**Courant 3 positions**  
8A 12VDC / 5A 24VDC

**Tension**

250 V

**Contacts**

Laiton argenté faston 6,3

**Manoeuvres mécaniques**

100.000

**Manoeuvres électriques**

10.000

**Indice de protection**

IP 65

**Température d'utilisation**

-40°C +85°C

**Code d'homologation**

APEM KG



**Codice**

Code

Code

**Circuito**

Circuit

Circuit

**Lampada**

Lamp

Lampe

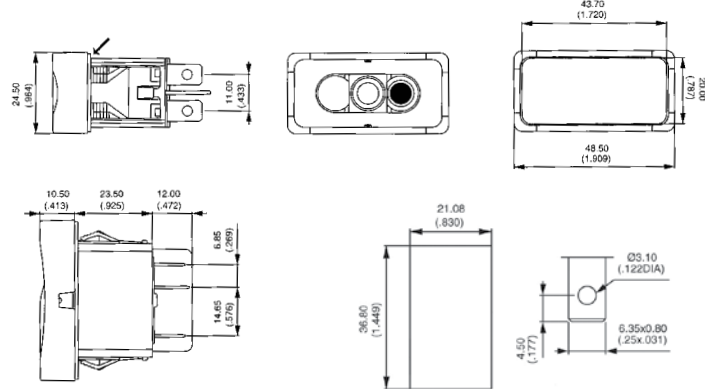
#### Unipolare | Single pole | *Unipolaire*

KG36XN	on	-	on	250 V
KG35XN	mom	-	on	250 V
KG39XN	on	off	on	250 V
KG36XR	on	-	on	24 V
KG35XR	mom	-	on	24 V
KG39XR	on	off	on	24 V

#### Bipolare | Double pole | *Bipolaire*

KG46XN	on	-	on	250 V
KG45XN	mom	-	on	250 V
KG49XN	on	off	on	250 V
KG46XR	on	-	on	24 V
KG45XR	mom	-	on	24 V
KG49XR	on	off	on	24 V

#### Dimensioni | Dimensions | *Dimensions*



40 pz  
40 pcs  
40 pces



pronta  
in stock  
en stock

## INTERRUTTORI IMPERMEABILI

Sealed rocker switches | Interrupteurs étanches



### INTERRUTTORI SPORGENTI LUMINOSI DOPPI

Protruding illuminated double switches | Doubles interrupteurs lumineux proéminents

**Corrente 2 posizioni**  
15A 12VDC / 10A 24VDC

**Corrente 3 posizioni**  
8A 12VDC / 5A 24VDC

**Tensione**  
250 V

**Contatti**  
Ottone argentato faston 6,3

**Manovre meccaniche**  
100.000

**Manovre elettriche**  
10.000

**Grado di protezione**  
IP 65

**Temperatura di lavoro**  
-40°C +85°C

**Codice di omologazione**  
APEM KG

**2 position current**  
15A 12VDC / 10A 24VDC

**3 position current**  
8A 12VDC / 5A 24VDC

**Voltage**  
250 V

**Contacts**  
Faston 6,3 silver plated brass

**N° mechanical cycles**  
100.000

**N° electrical cycles**  
10.000

**Sealing**  
IP 65

**Operating temperature**  
-40°C +85°C

**Approval code**  
APEM KG

**Courant 2 positions**  
15A 12VDC / 10A 24VDC

**Courant 3 positions**  
8A 12VDC / 5A 24VDC

**Tension**  
250 V

**Contacts**  
Laiton argenté faston 6,3

**Manœuvres mécaniques**  
100.000

**Manœuvres électriques**  
10.000

**Indice de protection**  
IP 65

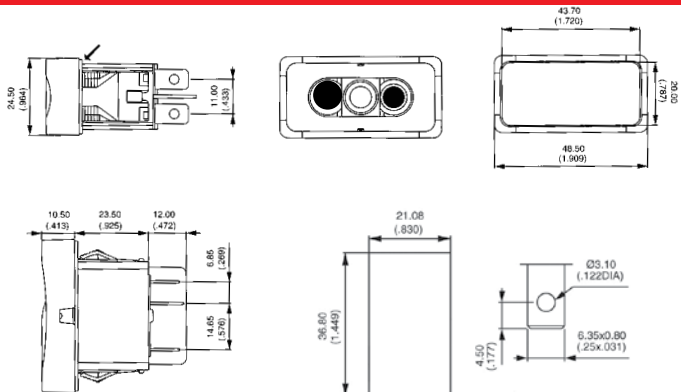
**Température d'utilisation**  
-40°C +85°C

**Code d'homologation**  
APEM KG



Code	Circuito	Lampada
Code	Circuit	Lampe
<b>Unipolare   Single pole   Unipolaire</b>		
KG36NN	on - on	250 V
KG39NN	on off on	250 V
KG36RR	on - on	24 V
KG39RR	on off on	24 V
<b>Bipolare   Double pole   Bipolaire</b>		
KG46NN	on - on	250 V
KG49NN	on off on	250 V
KG46RR	on - on	24 V
KG49RR	on off on	24 V

#### Dimensioni | Dimensions | Dimensions



40 pz  
40 pcs  
40 pces

pronta  
in stock  
en stock



### BASCULE E LENTI

Rockers with lenses | Bascules et lentilles

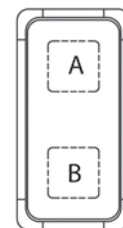
**Materiale**  
Termoplastico UL 94-V0

**Material**  
Thermoplastic UL 94-V0

**Matériau**  
Thermoplastique UL 94-V0

Code	Colore
Code	Color
Code	Couleur
KGR 11	■
KGR 21	■
KGR 31	■
KGR 41	■
KGR 51	■
KGR 61	■
KGR 71	■
KGR 91	■
<b>Bascula aperta singola   Single open rocker   Bascule ouverte unique</b>	
KGR16	■
KGR26	■
KGR36	■
KGR46	■
KGR56	■
KGR66	■
KGR76	■
KGR96	■
<b>Bascula aperta doppia   Double open rocker   Bascule ouverte double</b>	
KGR18	■
KGR28	■
KGR38	■
KGR48	■
KGR58	■
KGR68	■
KGR78	■
KGR98	■
<b>Lente   Lens   Lentille</b>	
KGLB1	■
KGLB3	■
KGLB6	■
KGLB9	■
KGLB8	■
KGLBT	trasparente/transparent/transparente

#### Dimensioni | Dimensions | Dimensions



40 pz  
40 pcs  
40 pces

pronta  
in stock  
en stock

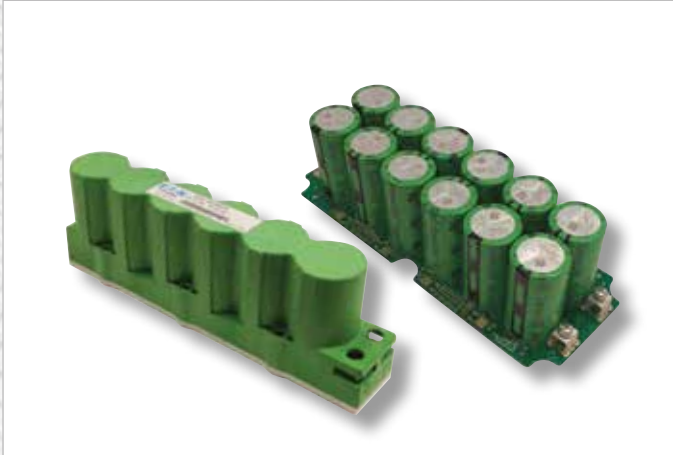


# TRANSPORTATION

TRANSPORTATION | TRANSPORTS



**CUSTOMIZZAZIONI** Customizations | *Personnalisations*



## PARTNERS



Expertise Applied | Answers Delivered

**INDICE** Index | *Index*
**INTERRUTTORI STACCABATTERIE**

 Master battery disconnect switches | *Coupe batterie*
**INTERRUTTORI D'ACCENSIONE A CHIAVE**

 Ignition keys switches | *Commutateurs à clé de contact*
**RELÈ STACCABATTERIA ELETTRONICO**

 Bi-stable relays for high-amperage circuits | *Relais coupe batterie électronique*
**SUPERCONDENSATORI**

 Supercapacitors | *Supercondensateurs*
**MODULI DI DISTRIBUZIONE**

 Distribution modules | *Modules de distribution*
**SCATOLE PORTAFUSIBILI**

 Fuses box | *Boîtiers porte-fusibles*
**PASSAPARETE**

 Pass thru stud block | *Cloison*

**VANTAGGI** Advantages | *Avantages*

- **Ampia gamma**  
Wide range  
*Vaste gamme*
- **Affidabilità**  
Reliability  
*Fiabilité*
- **Modularità**  
Modularity  
*Modularité*
- **Possibilità di customizzazioni**  
Possibility of customizations  
*Possibilité de personnaliser*

**VANTAGGI SUPERCAP** Advantages | *Avantages*

- **Lunga vita (20 anni)**  
Long life (20 years)  
*Longue vie (20 ans)*
- **Senza metalli pesanti**  
Heavy metals free  
*Sans métaux lourds*
- **N° cicli carica/scarica**  
Charge/discharge cycles  
*N° de cycles charge/décharge*
- **Facile da customizzare in moduli**  
Easy to customize in modules  
*Facile à personnaliser en modules*
- **Ricarica veloce**  
Fast recharge  
*Recharge rapide*
- **Peso ridotto**  
Lowered weight  
*Poids réduit*

**APPLICAZIONI** Applications | *Applications*

- **Macchine agricole**  
Agricultural Machines  
*Machines agricoles*
- **Macchine movimento terra**  
Handling machines  
*Machines de terrassement*
- **Settore nautico**  
Nautical Sector  
*Secteur nautique*
- **Settore ferroviario**  
Railway sector  
*Secteur ferroviaire*
- **Carrelli elevatori**  
Lifts  
*Chariots élévateurs*
- **Bus**  
Bus  
*Bus*
- **Fuoristrada**  
SUV  
*Véhicules tout terrain*
- **Camper**  
Camping van  
*Camping-cars*
- **Mezzi speciali**  
Special vehicles  
*Moyens spéciaux*
- **Mezzi elettrici**  
Electric vehicles  
*Moyens électriques*

## STACCABATTERIE

Battery disconnect | Coupe batterie



### INTERRUTTORE STACCABATTERIA UNIPOLARE

Single pole battery disconnect switch | Interrupteur unipolaire coupe batterie

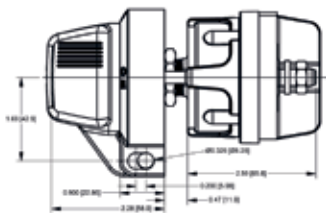
<b>Tensione</b> 36 Vdc max	<b>Voltage</b> 36 Vdc max	<b>Tension</b> 36 Vdc max
<b>Corrente</b> 300A	<b>Current</b> 300A	<b>Courant</b> 300 A
<b>Temperatura</b> -40°C +85°C	<b>Temperature</b> -40°C +85°C	<b>Température</b> -40°C +85°C
<b>Test</b> Corrosione: 96 ore ASTM std. Vibrazione e shock: SAE J1455	<b>Test</b> Corrosive: 96 hours ASTM std. Vibration and shock: SAE J1455	<b>Test</b> Corrosion: 96 heures ASTM std. Vibration et choc : SAE J1455



Codice Code Code	Serigrafia Marking Marquage	Contatti Contacts Contacts	
TSB75920	ON - OFF	M10x1,5	1
TSB75921	0 - I	M10x1,5	1

Prodotto lucchettabile  
Lockable product  
Produit cadenassable

Dimensioni | Dimensions | Dimensions



**CICLO CORRENTE DI PICCO**  
Peak cycle current | Cycle courant de crête

A	ON	OFF
1000	90 sec.	5 min.
1500	60 sec.	5 min.
2000	30 sec.	5 min.
3000	15 sec.	5 min.

pronta  
in stock  
en stock



### INTERRUTTORE STACCABATTERIA BIPOLARE

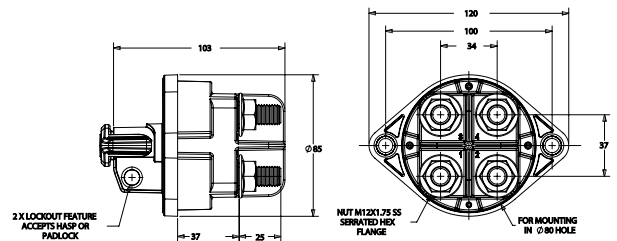
Bipolar battery disconnect switch | Interrupteur bipolaire coupe batterie

<b>Tensione</b> 48 Vdc max	<b>Voltage</b> 48 Vdc max	<b>Tension</b> 48 Vdc max
<b>Corrente</b> 500 A max.	<b>Current</b> 500 A max.	<b>Courant</b> 500 A max.
<b>Temperatura</b> -50°C +85°C	<b>Temperature</b> -50°C +85°C	<b>Température</b> -50°C +85°C
<b>Test</b> Vibrazione: 8 G Shock: 30 G	<b>Test</b> Vibration: 8 G Shock: 30 G	<b>Test</b> Vibration: 8 G Choc: 30 G



Codice Code Code	Serigrafia Marking Marquage	Contatti Contacts Contacts	
TSB880175	0 - I	M12x25	1

Dimensioni | Dimensions | Dimensions



**CICLO CORRENTE DI PICCO**  
Peak cycle current | Cycle courant de crête

A	T	n.cavi   n.cables   n. câbles
1750	30 sec.	2
2250	30 sec.	1
3000	1 sec.	2

pronta  
in stock  
en stock

## STACCABATTERIE

Battery disconnect | *Coupe batterie*



### INTERRUTTORE STACCABATTERIA UNIPOLARE

Single pole battery disconnect switch | *Interrupteur unipolaire coupe batterie*

Tensione	Voltage	Tension
32 Vdc max	32 Vdc max	32 Vdc max
Corrente	Current	Courant
300 A	300 A	300 A
Corrente di spunto	Cranking rating	Courant d'enclenchement
1250 A (30 sec.)	1250 A (30 sec.)	1250 A (30 sec.)
Temperatura	Temperature	Température
-50°C +85°C	-50°C +85°C	-50°C +85°C



Codice	Serigrafia	Contatti	
Code	Marking	Contacts	
Code	Marquage	Contacts	
TSB880062	0 - I / ON - OFF	M10x222	1



### RELÈ BISTABILE STACCABATTERIA

Bi-stable relay disconnect | *Relais bistabile coupe batterie*

Tensione	Voltage	Tension
12 Vdc - 24 Vdc	12 Vdc - 24 Vdc	12 Vdc - 24 Vdc
Corrente	Current	Courant
300A	300A	300A
Corrente di spunto	Cranking rating	Courant d'enclenchement
1500 A	1500 A	1500 A
Temperatura	Temperature	Température
-50°C +105°C	-50°C +105°C	-50°C +105°C
Test	Test	Test
Shock/Vibrazione: 10G -8G	Shock/Vibration: 10G -8G	Choc/Vibration: 10G -8G

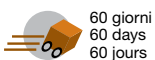
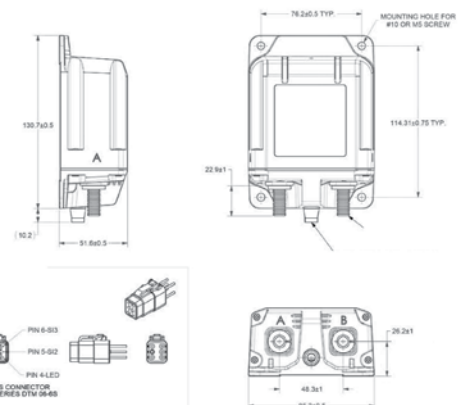


Codice	Tensione	Funzione	
Code	Voltage	Function	
Code	Tension	Fonction	
TSB880086	12 Vdc	ON - ON	1
TSB880088	24 Vdc	ON - ON	1

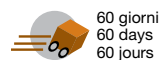
**i** Predisposizione per controllo da remoto di stato (led)  
Configuration for state remote control (LED)  
Option pour contrôle à distance (LED)

**i** Predisposizione per utilizzo da remoto (interruttore)  
Configuration for remote control usage (switch)  
Option pour utilisation à distance (interrupteur)

### Dimensioni | Dimensions | Dimensions



60 giorni  
60 days  
60 jours



60 giorni  
60 days  
60 jours

## STACCBATTERIE

Battery disconnect | Coupe batterie



### STACCBATTERIA

Battery disconnect switch | Interrupteur coupe batterie

Tensione	Voltage	Tension
50 Vdc	50 Vdc	50 Vdc
Corrente	Current	Courant
200A / 100A	200A / 100A	200A / 100A
Corrente di spunto	Cranking rating	Courant d'enclenchement
1000A (30sec)	1000A (30sec)	1000A (30sec)
Temperatura	Temperature	Température
-20°C +80°C	-20°C +80°C	-20°C +80°C
Materiale	Material	Matériau
PBT UL94V-0	PBT UL94V-0	PBT UL94V-0

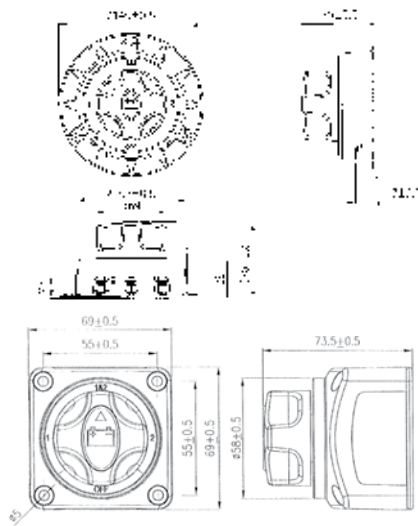


Codice	Corrente continua	Funzione interruttore	
Code	Continuous current	Switch function	
Code	Courant continu	Fonction de commutation	
TSBA23-1	200A	OFF - 1 - 2 - 1&2	1
•TSBA23-2	200A	ON - OFF	1
TSBA23-3	100A	OFF - 1 - 2 - 1&2	1



- Manopola estraibile  
Extractable handle  
Poignée extractible

#### Dimensioni | Dimensions | Dimensions



pronta  
in stock  
en stock



### STACCBATTERIA

Battery disconnect switch | Interrupteur coupe batterie

Tensione	Voltage	Tension
12 Vdc / 24 Vdc	12 Vdc / 24 Vdc	12 Vdc / 24 Vdc
Corrente	Current	Courant
100A / 50A	100A / 50A	100A / 50A
Temperatura	Temperature	Température
-20°C +80°C	-20°C +80°C	-20°C +80°C
Materiale	Material	Matériau
PBT UL94V-0	PBT UL94V-0	PBT UL94V-0

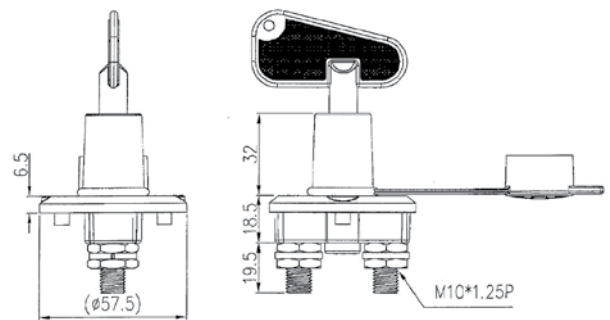


Codice	Contatti	Funzione interruttore	
Code	Contacts	Switch function	
Code	Contacts	Fonction de commutation	
TSBA23-5	M10	ON - OFF	1



- Chiave estraibile  
Extractable key  
Clé extractible

#### Dimensioni | Dimensions | Dimensions



pronta  
in stock  
en stock



## INTERRUTTORI A CHIAVE

Key switches | Interrupteurs à clé



### INTERRUTTORE A CHIAVE IP67

IP67 sealed key switch | Interrupteur à clé IP67

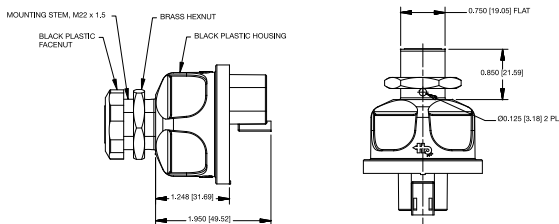
<b>Tensione</b> 12 Vdc / 24 Vdc	<b>Voltage</b> 12 Vdc / 24 Vdc	<b>Tension</b> 12 Vdc / 24 Vdc
<b>Corrente</b> 10A / 5A	<b>Current</b> 10A / 5A	<b>Courant</b> 10A / 5A
<b>Materiale</b> Termoplastico, UL94V-0	<b>Material</b> Thermoplastic, UL94V-0	<b>Matériau</b> Thermoplastique, UL94V-0
<b>Contatti</b> Connettore Deutsch DT 06-65 (non fornito)	<b>Contacts</b> Deutsch connector DT 06-65 (not-included)	<b>Contacts</b> Connecteur Deutsch DT 06-65 (non fourni)



Codice Code Code	Posizioni Positions Positions	Codifica Coding Codage	Funzione Function Fonction	
TIC95060-07	2	OFF-IGNITION	OFF-ON	1
TIC95060-03	3	OFF-IGNITION-START	OFF-ON-MOM	1
TIC95060	4	ON-OFF-IGNITION-START	ON-OFF-ON-MOM	1

**i** Estrazione chiave solo in posizione OFF  
Key extraction only in OFF mode  
Extraction de la clé uniquement en position OFF

#### Dimensioni | Dimensions | Dimensions



pronta  
in stock  
en stock



a richiesta chiave personalizzabile  
customizable key upon request  
clé personnalisable sur demande



### INTERRUTTORE A CHIAVE

Key switch | Interrupteur à clé

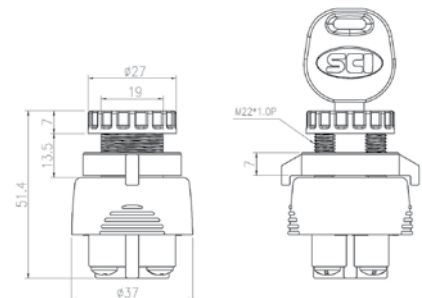
<b>Tensione</b> 12Vdc	<b>Voltage</b> 12 Vdc	<b>Tension</b> 12 Vdc
<b>Corrente</b> 15A	<b>Current</b> 15A	<b>Courant</b> 15A
<b>Temperature</b> -25°C +85°C	<b>Temperature</b> -25°C +85°C	<b>Température</b> -25°C +85°C
<b>Contatti</b> A vite	<b>Contacts</b> Screw	<b>Contacts</b> A vis
<b>Materiale</b> Termoplastico	<b>Material</b> Thermoplastic	<b>Matériau</b> Thermoplastique



Codice Code Code	Posizioni Positions Positions	Codifica Coding Codage	Funzione Function Fonction	
TIC33A1-07	2	OFF-IGNITION	OFF-ON	1
TIC33B1-07	3	OFF-IGNITION-START	OFF-ON-MOM	1
TIC33C1-07	4	ON-OFF-IGNITION-START	ON-OFF-ON-MOM	1

**i** Estrazione chiave solo in posizione OFF  
Key extraction only in OFF mode  
Extraction de la clé uniquement en position OFF

#### Dimensioni | Dimensions | Dimensions



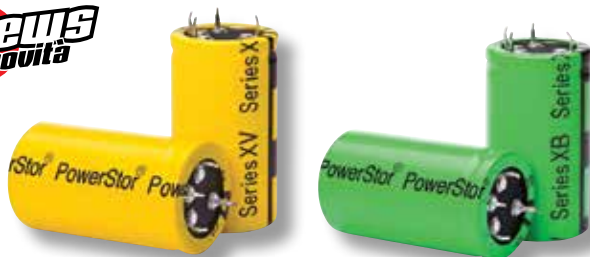
pronta  
in stock  
en stock



a richiesta chiave personalizzabile  
customizable key upon request  
Clé personnalisable sur demande

## SUPERCONDENSATORI

Supercapacitors | Supercondensateurs



### SERIE XV - XB XV - XB Series | Séries XV - XB

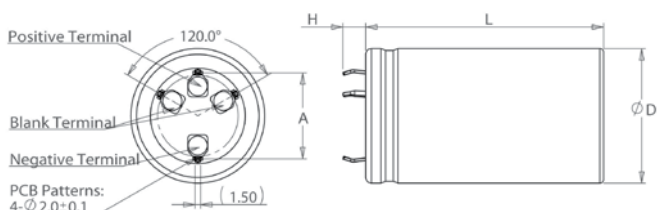
Tensione di lavoro	Working Voltage	Tension de travail
2,5 V - 2,7 V	2,5 V - 2,7 V	2,5 V - 2,7 V
Materiale	Material	Matériau
Propylene carbonate (XB) Acetonitrile (XV)	Propylene carbonate (XB) Acetonitrile (XV)	Carbonate de propylène (XB) Acétonitrile (XV)
Capacità	Capacitance	Capacité
300F ~ 600F	300F ~ 600F	300F ~ 600F
Temperatura di esercizio	Operating Temperature	Température de travail
-40°C ~ +65°C	-40°C ~ +65°C	-40°C ~ +65°C



Codice Code Code	Tensione Voltage Tension	Capacità nominale Nominal capacitance Capacité nominale	Max ESR mΩ Max ESR Max ESR	Corrente A Current Courant
ZPXV3550-2R7307-R	2,7V	300	4,5	20
ZPXV3560-2R7407-R	2,7V	400	3,2	26
ZPXV3585-2R7607-R	2,7V	600	2,6	33
ZPXB3550-2R5307-R	2,5V	300	7,0	15
ZPXB3560-2R5407-R	2,5V	400	4,5	19
ZPXB3585-2R5607-R	2,5V	600	3,7	29

#### Dimensioni | Dimensions | Dimensions

Serie   Series   Série	D	L	H	A
ZPXV3550-2R7307-R	35	53	6	22,5
ZPXV3560-2R7407-R	35	63	6	22,5
ZPXV3585-2R7607-R	35	87,5	6	22,5
ZPXB3550-2R5307-R	35	53	6	22,5
ZPXB3560-2R5407-R	35	63	6	22,5
ZPXB3585-2R5607-R	35	87,5	6	22,5



### SERIE XL XL Series | Séries XL

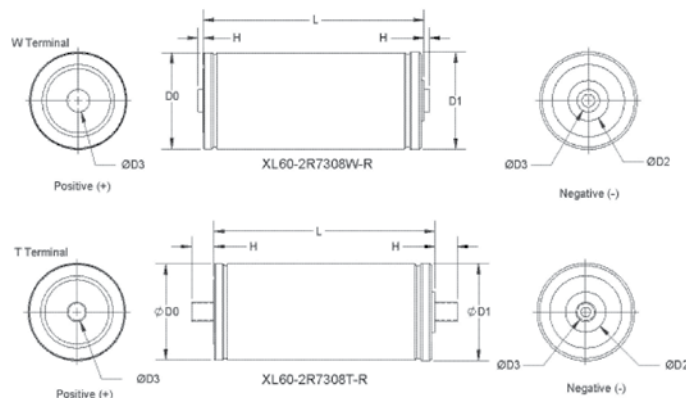
Tensione di lavoro	Working Voltage	Tension de travail
2,7 V	2,7 V	2,7 V
Materiale	Material	Matériau
Acetonitrile	Acetonitrile	Acétonitrile
Capacità	Capacitance	Capacité
3000F	3000F	3000F
Temperatura di esercizio	Operating Temperature	Température de travail
-40°C ~ +65°C	-40°C ~ +65°C	-40°C ~ +65°C



Codice Code Code	Capacità nominale Nominal capacitance Capacité nominale	Max ESR mΩ Max ESR Max ESR	Corrente A Current Courant
ZPXL60-2R7308W-R	3000	0,23	140
ZPXL60-2R7308T-R	3000	0,23	140

#### Dimensioni | Dimensions | Dimensions

Serie   Series   Série	D0	D1	D2	D3	H	L
ZPXV3550-2R7307-R	60,3	60,7	25	∅14,0	3,18	138
ZPXV3560-2R7407-R	60,3	60,7	25	M12,P1.75	14,0	138



## MODULI SUPERCONDENSATORI

Supercapacitors modules | *Modules supercondensateurs*



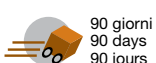
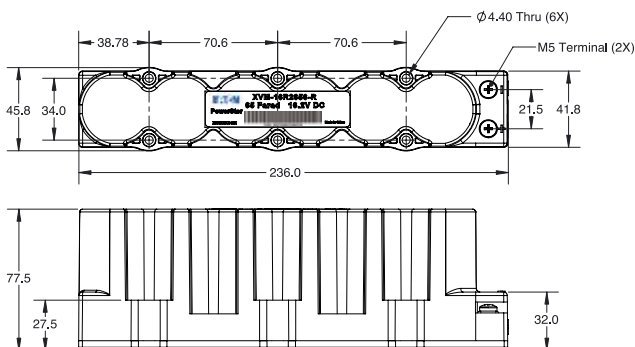
### SERIE XVM XVM Series | *Séries XVM*

Tensione di lavoro	Working Voltage	Tension de travail
16,2 V	16,2 V	16,2 V
Materiale	Material	Matériau
Acetonitrile	Acetonitrile	Acétonitrile
Capacità	Capacitance	Capacité
65F	65F	65F
Temperatura di esercizio	Operating Temperature	Température de travail
-40°C ~ +65°C	-40°C ~ +65°C	-40°C ~ +65°C



Codice Code Code	Capacità nominale Nominal capacitance Capacité nominale	Max ESR mΩ Max ESR Max ESR	Corrente A Current Courant
ZPXVM-16R2656-R	65	22	20

#### Dimensioni | Dimensions | Dimensions



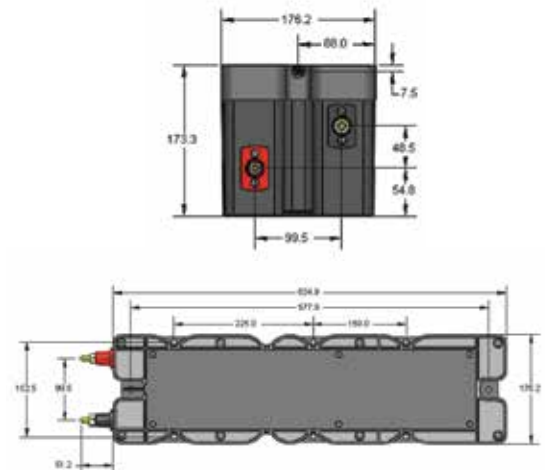
### SERIE XML XML Series | *Séries XML*

Tensione di lavoro	Working Voltage	Tension de travail
62,1 V	62,1 V	62,1 V
Materiale	Material	Matériau
Acetonitrile	Acetonitrile	Acétonitrile
Capacità	Capacitance	Capacité
130F	130F	130F
Ciclo carica - scarica	Discharge cycling	Cycle de charge/décharge
1.000.000	1.000.000	1.000.000
Temperatura di esercizio	Operating Temperature	Température de travail
-40°C ~ +65°C	-40°C ~ +65°C	-40°C ~ +65°C



Codice Code Code	Capacità nominale Nominal capacitance Capacité nominale	Max ESR mΩ Max ESR Max ESR	Corrente A Current Courant
ZPXML-62R1137-R	130	6,7	80

#### Dimensioni | Dimensions | Dimensions



## MODULI DI DISTRIBUZIONE

Power distribution modules | *Modules de distribution*



### PORTAFUSIBILE 2+2 STAGNO

2+2 sealed fuseholder | *Porte-fusibile 2+2 étanche*

<b>Corrente</b> 60A	<b>Current</b> 60A	<b>Courant</b> 60A
<b>Tensione</b> 32 Vdc	<b>Voltage</b> 32 Vdc	<b>Tension</b> 32 Vdc
<b>Materiale</b> Termoplastico, UL94V-0	<b>Material</b> Thermoplastic, UL94V-0	<b>Matériau</b> Thermoplastique, UL94V-0
<b>Contatto</b> Acciaio zincato	<b>Stud</b> Zinc plated steel	<b>Contact</b> Acier galvanisé
<b>Guarnizione</b> Silicone	<b>Gasket</b> Silicone	<b>Joint</b> Silicone
<b>Temperatura</b> -40°C +85°C	<b>Temperature</b> -40°C +85°C	<b>Température</b> -40°C +85°C

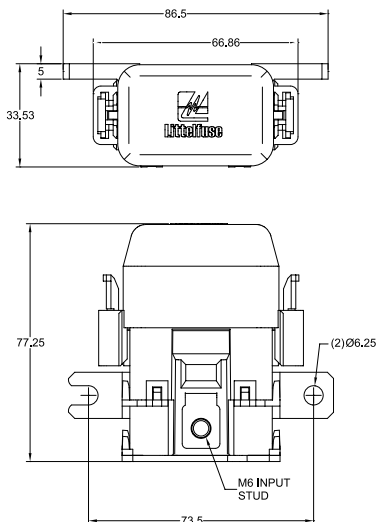


Codice Code Code	Corrente Current Courant	Per fusibili tipo For fuse type Pour fusible type	
TMD104HXF1	60A	2xMINI - 2xJCASE	1



Componente escluso di contatti.  
Contatti consigliati: Jcase Delpy Ducon 6,3 sealed male - Mini Delpy Metripac 280.  
Contacts not included.  
Suggested contacts: Jcase Delpy Ducon 6,3 sealed male-Mini Delpy Metripac 280.  
Contacts non inclus.  
Contacts recommandés: Jcase Delpy Ducon 6,3 sealed male-Mini Delpy Metripac 280.

#### Dimensioni | Dimensions | Dimensions



### MODULO DI DISTRIBUZIONE STAGNO HWB18

HWB18 sealed power distribution module | *Module de distribution étanche HWB18*

<b>Corrente massima per fusibile</b> 30A	<b>Max fuse size</b> 30A	<b>Courant max. du fusible</b> 30A
<b>N° cavità</b> 18	<b>N° cavities</b> 18	<b>N° cavités</b> 18
<b>Tipo di fusibile</b> MINI e relè	<b>Fuse type</b> MINI and relays	<b>Type de fusible</b> MINI et relè
<b>Materiale</b> Termoplastico, UL94V-0	<b>Material</b> Thermoplastic, UL94V-0	<b>Matériau</b> Thermoplastique, UL94V-0
<b>Staffa</b> Acciaio zincato	<b>Bracket</b> Plated steel	<b>Contact</b> Acier galvanisé
<b>Guarnizione</b> Silicone	<b>Gasket</b> Silicone	<b>Joint</b> Silicone
<b>Temperatura</b> -40°C +85°C	<b>Temperature</b> -40°C +85°C	<b>Température</b> -40°C +85°C

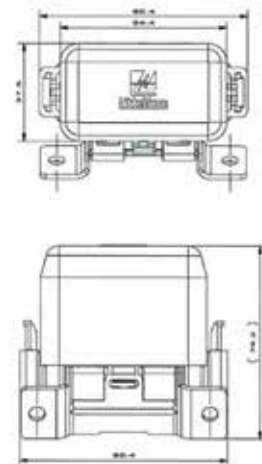


Codice Code Code	Corrente Current Courant	Per fusibili tipo For fuse type Pour fusible type	
TMD31001ZXM	30A	MINI	1



Componente escluso di contatti. Contatti consigliati: Mini Delpy Metripac 280.  
Contacts not included. Suggested contacts: Mini Delpy Metripac 280.  
Contacts non inclus. Contacts recommandés: Mini Delpy Metripac 280.

#### Dimensioni | Dimensions | Dimensions



## MODULI DI DISTRIBUZIONE

Power distribution modules | *Modules de distribution*



### PORTAFUSIBILE STAGNO HWA20

HWA20 sealed fuseholder | *Porte-fusibile étanche HWA20*

<b>Corrente massima per fusibile</b> 40A	<b>Max fuse current</b> 40A	<b>Courant max. du fusible</b> 40A
<b>N° cavità</b> 10	<b>N° cavities</b> 10	<b>N° cavités</b> 10
<b>Tipo di fusibile</b> AL	<b>Fuse type</b> AL	<b>Type de fusible</b> AL
<b>Materiale</b> Termoplastico, UL94V-0	<b>Material</b> Thermoplastic, UL94V-0	<b>Matériau</b> Thermoplastique, UL94V-0
<b>Guarnizione</b> Silicone	<b>Gasket</b> Silicone	<b>Joint</b> Silicone
<b>Temperatura</b> -40°C +85°C	<b>Temperature</b> -40°C +85°C	<b>Température</b> -40°C +85°C

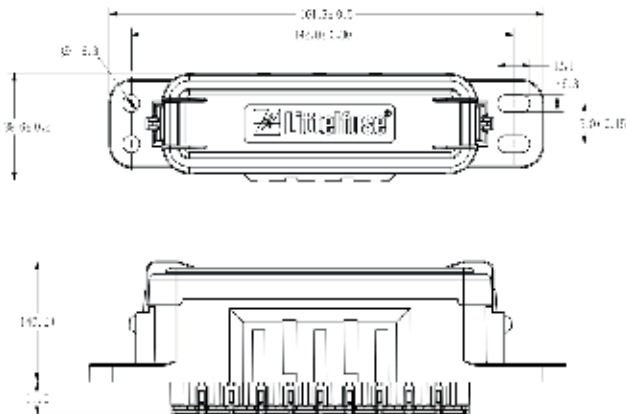


Codice Code Code	Corrente max fusibile Max fuse current Courant max. du fusible	Per fusibili tipo For fuse type Pour fusible type	
TMD61001ZXM	40A	AL	1



Componente escluso di contatti. Contatti consigliati: Jyco standard.  
Contacts not included. Suggested contacts: Jyco standard.  
Contacts non inclus. Contacts recommandés: Jyco standard.

#### Dimensioni | Dimensions | Dimensions



30 giorni  
30 days  
30 jours



### MODULO DI DISTRIBUZIONE STAGNO HWB60

HWB60 sealed power distribution module | *Module de distribution étanche HWB60*

<b>Corrente massima per fusibile</b> 30A	<b>Max fuse current</b> 30A	<b>Courant max. du fusible</b> 30A
<b>N° cavità</b> 60	<b>N° cavities</b> 60	<b>N° cavités</b> 60
<b>Tipo di fusibile</b> MINI e relè	<b>Fuse type</b> MINI and relays	<b>Type de fusible</b> MINI, relais
<b>Materiale</b> Termoplastico, UL94V-0	<b>Material</b> Thermoplastic, UL94V-0	<b>Matériau</b> Thermoplastique, UL94V-0
<b>Guarnizione</b> Silicone	<b>Gasket</b> Silicone	<b>Joint</b> Silicone
<b>Temperatura</b> -40°C +125°C	<b>Temperature</b> -40°C +125°C	<b>Température</b> -40°C +125°C

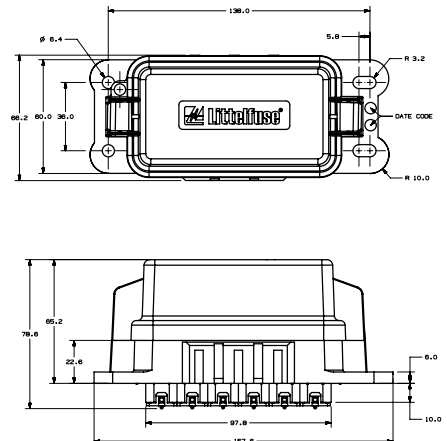


Codice Code Code	Corrente max fusibile Max fuse current Courant max. du fusible	Per fusibili tipo For fuse type Pour fusible type	
TMD71001ZXM	30A	MINI e relè/MINI and relays/ MINI et relais	1



Componente escluso di contatti. Contatti consigliati: Mini Delpy Metripac 280.  
Contacts not included. Suggested contacts: Mini Delpy Metripac 280.  
Contacts non inclus. Contacts recommandés: Mini Delpy Metripac 280.

#### Dimensioni | Dimensions | Dimensions



30 giorni  
30 days  
30 jours

## MODULI DI DISTRIBUZIONE

Power distribution modules | Modules de distribution



### MODULO DI DISTRIBUZIONE MINIFLEC

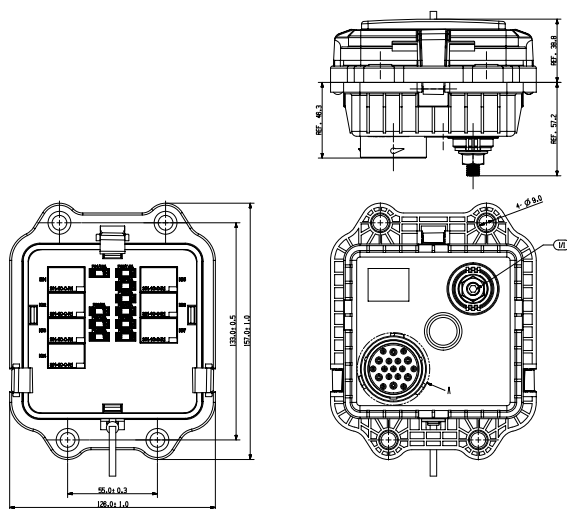
MINIFLEC distribution module | Module de distribution MINIFLEC

<b>Tensione</b> 12 Vdc	<b>Voltage</b> 12 Vdc	<b>Tension</b> 12 Vdc
<b>Corrente</b> 105A	<b>Current</b> 105A	<b>Courant</b> 105A
<b>Tipo di fusibile</b> MINI, relay	<b>Fuse type</b> MINI, relay	<b>Type de fusible</b> MINI, relais
<b>Materiale</b> Corpo e coperchio: termoplastico, UL94V-0 Guarnizione e cappucci: PCB per alte temperature	<b>Material</b> Housing and cover: thermoplastic, UL94V-0 Gasket and stud caps: PCB high temperature	<b>Matériau</b> Corps et couvercle: thermoplastique, UL94V-0 Joint et capots: PCB pour températures élevées
<b>Tipo contatti</b> Deutsch HDP26-24-18SN	<b>Contacts type</b> Deutsch HDP26-24-18SN	<b>Type de contacts</b> Deutsch HDP26-24-18SN
<b>Temperatura</b> -40°C +85°C	<b>Temperature</b> -40°C +85°C	<b>Température</b> -40°C +85°C



Code	Tipo fusibile	Corrente max fusibile	
Code	Fuse type	Max fuse current	
Code	Type de fusible	Courant max. du fusible	
TMDMX0000Z-00	MINI	30A	1

#### Dimensioni | Dimensions | Dimensions



a richiesta compatibile con CANJ1939 e LIN SYSTEM  
compatible with CANJ1939 and LIN system upon request  
sur demande compatible avec les systèmes CANJ1939 et LIN



### MODULO DI DISTRIBUZIONE EPC

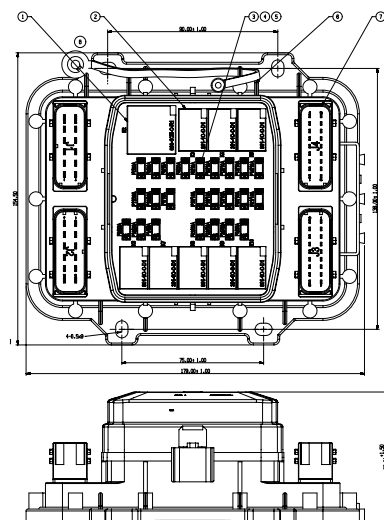
EPC distribution module | Module de distribution EPC

<b>Tensione</b> 12 / 24 Vdc	<b>Voltage</b> 12 / 24 Vdc	<b>Tension</b> 12 / 24 Vdc
<b>Corrente</b> 120A	<b>Current</b> 120A	<b>Courant</b> 120A
<b>Tipo di fusibile</b> MINI, relay	<b>Fuse type</b> MINI, relay	<b>Type de fusible</b> MINI, relais
<b>Materiale</b> Corpo e coperchio: termoplastico, UL94V-0 Guarnizione e cappucci: PCB per alte temperature	<b>Material</b> Housing and cover: thermoplastic, UL94V-0 Gasket and stud caps: PCB high temperature	<b>Matériau</b> Corps et couvercle: thermoplastique, UL94V-0 Joint et capots: PCB pour températures élevées
<b>Tipo contatti</b> TYCO X-1670901-1	<b>Contacts type</b> TYCO X-1670901-1	<b>Type de contacts</b> TYCO X-1670901-1
<b>Temperatura</b> -40°C +85°C	<b>Temperature</b> -40°C +85°C	<b>Température</b> -40°C +85°C



Code	Tipo fusibile	Corrente max fusibile	
Code	Fuse type	Max fuse current	
Code	Type de fusible	Courant max. du fusible	
TMDLX0000Z-00	MINI	30A	1

#### Dimensioni | Dimensions | Dimensions



a richiesta compatibile con CANJ1939 e LIN SYSTEM  
compatible with CANJ1939 and LIN system upon request  
sur demande compatible avec les systèmes CANJ1939 et LIN

## MODULI DI DISTRIBUZIONE

Power distribution modules | *Modules de distribution*



### MODULO DI DISTRIBUZIONE FLEC

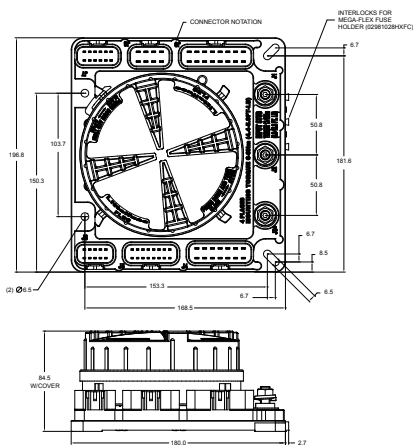
FLEC distribution module | *Module de distribution FLEC*

<b>Tensione</b> 12 / 24 Vdc	<b>Voltage</b> 12 / 24 Vdc	<b>Tension</b> 12 / 24 Vdc
<b>Corrente</b> 100A	<b>Current</b> 100A	<b>Courant</b> 100A
<b>Tipo di fusibile</b> MINI, PCB, JCASE, MCASE	<b>Fuse type</b> MINI, PCB, JCASE, MCASE	<b>Type de fusible</b> MINI, PCB, JCASE, MCASE
<b>Materiale</b> Corpo e coperchio: termoplastico, UL94V-0 Guarnizione e cappucci: PCB per alte temperature	<b>Material</b> Housing and cover: thermoplastic, UL94V-0 Gasket and stud caps: PCB high temperature	<b>Matériau</b> Corps et couvercle: thermoplastique, UL94V-0 Joint et capots: PCB pour températures élevées
<b>Temperatura</b> -40°C +85°C	<b>Temperature</b> -40°C +85°C	<b>Température</b> -40°C +85°C
<b>Tipo contatti</b> Delpy GT serie (non fornito)	<b>Contact type</b> Delpy GT series (not included)	<b>Type de contacts</b> Série Delpy GT (non fournie)



Codice Code Code	Contatti in ingresso Input contacts Contacts d'entrée	Contatti in uscita Output contacts Contacts de sortie	
TMD3000Z-0	3xM8 - 100A each	38x1,5 mm (15A) 38x2,8 mm (25A)	1

Dimensioni | Dimensions | Dimensions



### MODULO DI DISTRIBUZIONE SERIE XT

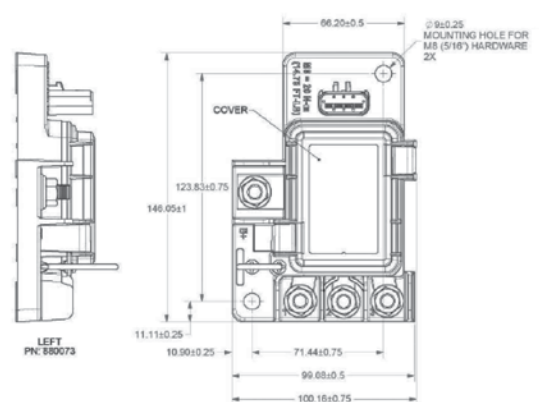
XT Serie power distribution modules | *Module de distribution série XT*

<b>Tensione</b> 32 Vdc	<b>Voltage</b> 32 Vdc	<b>Tension</b> 32 Vdc
<b>Corrente massima totale</b> 350A	<b>Max fuse total current</b> 350A	<b>Courant max. total</b> 350A
<b>Tipo di fusibile</b> MIDI, ATO	<b>Fuse type</b> MIDI, ATO	<b>Type de fusible</b> MIDI, ATO
<b>Temperatura</b> -55°C +125°C	<b>Temperature</b> -55°C +125°C	<b>Température</b> -55°C +125°C
<b>Test</b> Shock: 50G Vibrazione: 8G	<b>Test</b> Shock: 50G Vibration: 8G	<b>Test</b> Choc: 50G Vibration: 8G
<b>Tipo connettore</b> FCI 2,8mm femmina 4 poli	<b>Connector type</b> FCI 2,8mm female 4 way	<b>Type de connecteurs</b> FCI 2,8mm femelle 4 voies



Codice Code Code	Tipo fusibile Fuse type Type de fusible	
TMD880073	MIDIx3 (170A) + ATOx4 (30A)	1

Dimensioni | Dimensions | Dimensions



## MODULI DI DISTRIBUZIONE

Power distribution modules | *Modules de distribution*



### MODULO DI DISTRIBUZIONE SERIE LX

LX Series power distribution module | *Module de distribution série LX*

<b>Tensione</b> 60 Vdc	<b>Voltage</b> 60 Vdc	<b>Tension</b> 60 Vdc
<b>Corrente</b> 600A	<b>Current</b> 600A	<b>Courant</b> 600A
<b>Temperatura</b> -50°C +125°C	<b>Temperature</b> -50°C +125°C	<b>Température</b> -50°C +125°C
<b>Test</b> Shock: 50G Vibrazione: 8G	<b>Test</b> Shock: 50G Vibration: 8G	<b>Test</b> Choc: 50G Vibration: 8G
<b>Tipo fusibile</b> MIDI-ATO	<b>Fuse type</b> MIDI-ATO	<b>Type de fusible</b> MIDI-ATO



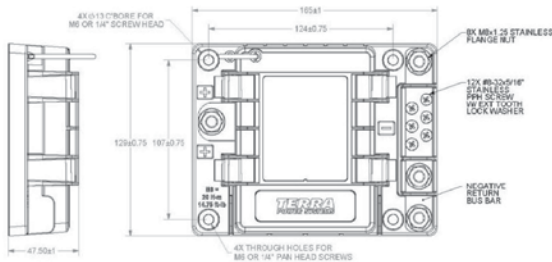
Codice Code	Tipo fusibile Fuse type Type de fusible
----------------	---



TMD880089	MIDlx4 (170A) + ATOx6 (30A)
-----------	-----------------------------

1

### Dimensioni | Dimensions | Dimensions



### MODULO DI DISTRIBUZIONE SERIE SL

SL Series power distribution module | *Module de distribution série SL*

<b>Tensione</b> 12 Vdc	<b>Voltage</b> 12 Vdc	<b>Tension</b> 12 Vdc
<b>Corrente</b> 300A	<b>Current</b> 300A	<b>Courant</b> 300A
<b>Temperatura</b> -50°C +105°C	<b>Temperature</b> -50°C +105°C	<b>Température</b> -50°C +105°C
<b>Test</b> Shock: 50G Vibrazione: 8G	<b>Test</b> Shock: 50G Vibration: 8G	<b>Test</b> Choc: 50G Vibration: 8G
<b>Tipo connettore</b> 6: MX150 pn 0334720606 4: FCI 2,8 mm pn 54200409	<b>Connector type</b> 6: MX150 pn 0334720606 4: FCI 2,8 mm pn 54200409	<b>Type de connecteurs</b> 6: MX150 pn 0334720606 4: FCI 2,8 mm pn 54200409
<b>Tipo fusibile</b> MIDI-ATO	<b>Fuse type</b> MIDI-ATO	<b>Type de fusible</b> MIDI-ATO



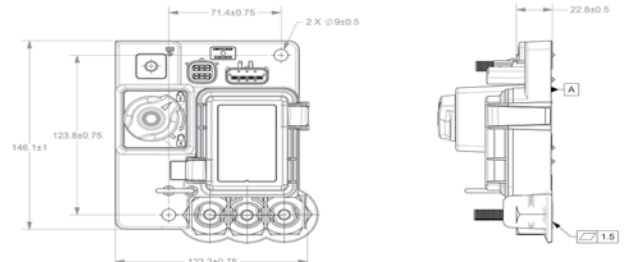
Codice Code	Manopola Knob Poignée	Tipo fusibile Fuse type Type de fusible
----------------	-----------------------------	---



TMD880075	Auto	MIDlx3 (170A) + ATOx4 (30A)
TMD880076	Si	MIDlx3 (170A) + ATOx4 (30A)

1

### Dimensioni | Dimensions | Dimensions





## SISTEMA MODULARE

Modular system | Système modulaire



### MODULI PORTAFUSIBILI

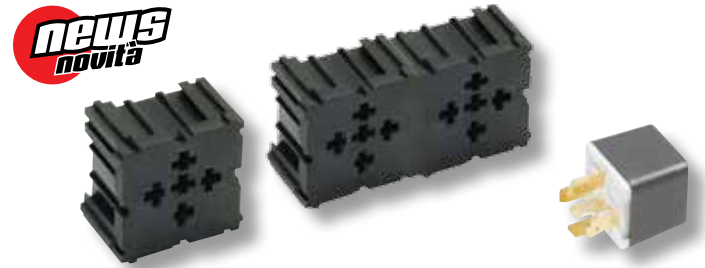
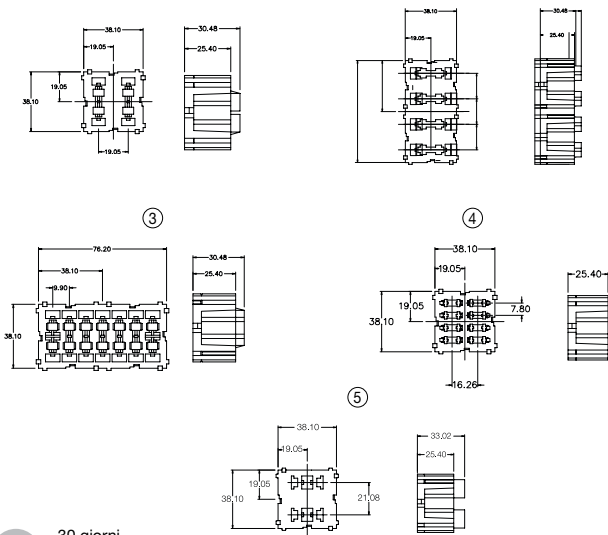
Fuseholders modules | Modules porte-fusibles

<b>Tensione</b> 48 Vdc	<b>Voltage</b> 48 Vdc	<b>Tension</b> 48 Vdc
<b>Corrente</b> 60A / 120A	<b>Current</b> 60A / 120A	<b>Courant</b> 60A / 120A
<b>N° posizioni</b> da 2 a 8	<b>N° positions</b> from 2 to 8	<b>N° positions</b> de 2 a 8
<b>Materiale</b> Nylon	<b>Material</b> Nylon	<b>Matériau</b> Nylon
<b>Temperatura</b> -40°C +125°C	<b>Temperature</b> 40°C +125°C	<b>Température</b> -40°C +125°C



Codice Code	Corrente max Max current	Tipo fusibile Fuse type	N° posizioni N° positions	Terminali Terminals	Fermi Terminal locks	
TMM03540501Z (1)	60A	ATO®	2	Type 1	Type 4, 5, 6	40
TMM03540502Z (2)	120A	ATO®	4	Type 1	Type 4, 5, 6, 7	20
TMM03540503Z (3)	120A	ATO®	7	Type 1	Type 4, 5	20
TMM03540544Z (4)	60A	MINI®	8	Type 8	-	40
TMM03540549Z (5)	80A	MAXI®	2	Type 2	Type 8	40

#### Dimensioni | Dimensions | Dimensions



### MODULI PORTARELE

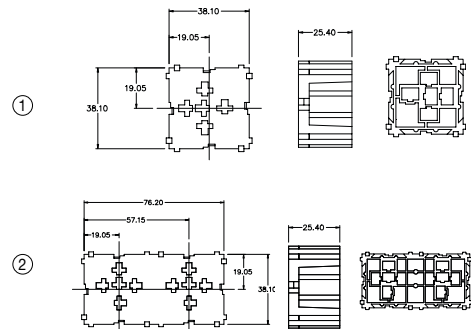
Relay modules | Modules porte-relais

<b>Tensione</b> 48 Vdc	<b>Voltage</b> 48 Vdc	<b>Tension</b> 48 Vdc
<b>N° posizioni</b> 1 - 2	<b>N° positions</b> 1 - 2	<b>N° positions</b> 1 - 2
<b>Materiale</b> Nylon	<b>Material</b> Nylon	<b>Matériau</b> Nylon
<b>Temperatura</b> -40°C +125°C	<b>Temperature</b> -40°C +125°C	<b>Température</b> -40°C +125°C



Codice Code	N° posizioni N° positions	Terminali Terminals	Fermi Terminal locks	
TMM03540506Z (1)	1	Type 3	Type 1	40
TMM03540536Z (2)	2	Type 3	Type 1	20

#### Dimensioni | Dimensions | Dimensions



## ACCESSORI PER SISTEMA MODULARE

Accessories for modular system | Accessoires pour système modulaire

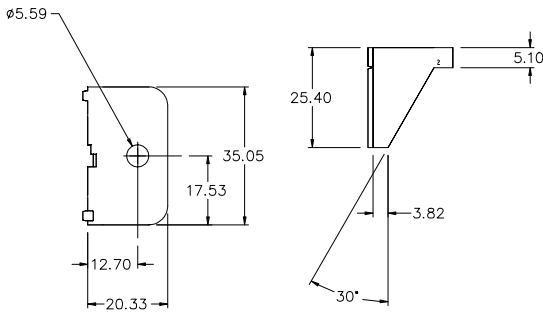


### ACCESSORI Accessories | Accessoires

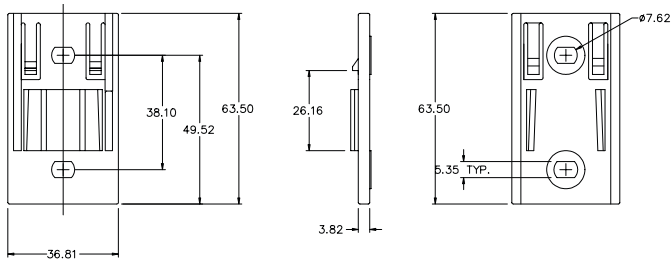
Codice Code	Descrizione Description	
TMM03540519Z	Flangia di fissaggio 90°/Flush mounting leg 90°/Montage affleurant 90°	50
TMM03540540Z	Flangia di fissaggio/Side mounting bracket/ Bride de montage latéral	40

#### Dimensioni | Dimensions | Dimensions

03540519Z



03540540Z



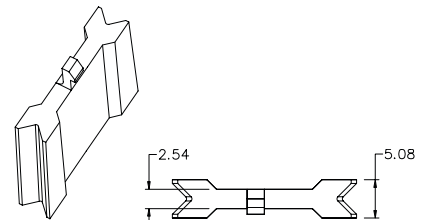
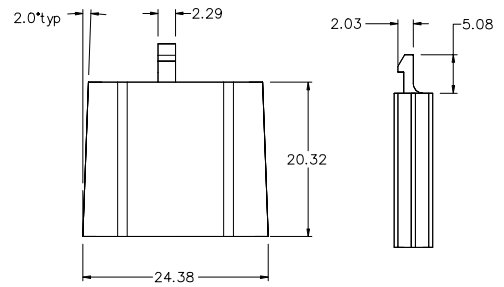
30 giorni  
30 days  
30 jours



### ACCESSORIO PER ASSEMBLAGGIO Assembly accessories | Accessoires pour assemblage

Codice Code	Descrizione Description	
TMM03540523Z	BLOK LOKS® - basetta per l'accoppiamento dei moduli Blok Loks - assembly accessories Blok Loks - petite base pour l'assemblage des modules	250

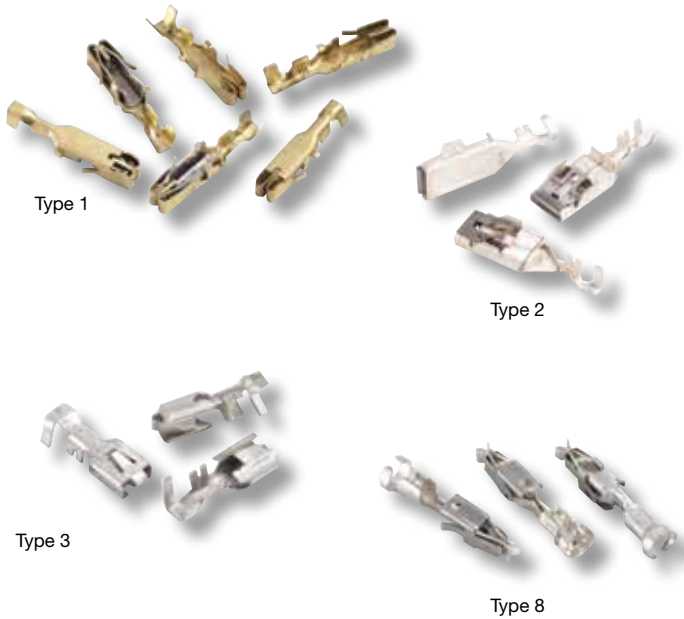
#### Dimensioni | Dimensions | Dimensions



30 giorni  
30 days  
30 jours

## TERMINALI

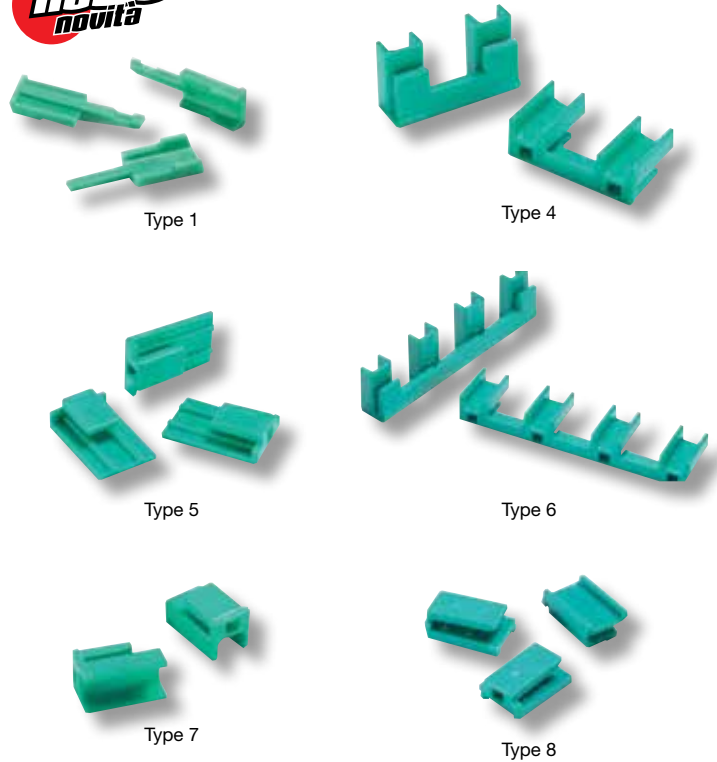
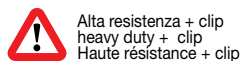
Terminals | Bornes



### TERMINALI

Terminals | Contacts à sertir

Codice Code Code	Per fusibile For fuse Pour fusible	Ø Filo Ø Wire Ø Fil	Materiale Material Matériau
<b>Type 1</b>			
TMM0913070001	ATO	0,5 - 0,8mm <sup>2</sup> / 18-20 AWG	Ottone / brass / laiton
TMM0913071001	ATO	1,33 - 2,09mm <sup>2</sup> / 14-16 AWG	Ottone / brass / laiton
TMM0913072001	ATO	3,32 - 5,37mm <sup>2</sup> / 10-12 AWG	Ottone / brass / laiton
TMM0913060001	ATO	3,32 - 5,37mm <sup>2</sup> / 10-12 AWG	Ottone / brass / laiton
<b>Type 2</b>			
TMM0913064001	MAXI	2,09 - 3,32mm <sup>2</sup> / 14 -12 AWG	Ottone argentato / silver plated brass / laiton argenté
TMM0913068001	MAXI	5,37mm <sup>2</sup> / 10 AWG	Ottone argentato / silver plated brass / laiton argenté
<b>Type 3</b>			
TMM0913053001	ISO relay	0,5 - 0,8mm <sup>2</sup> / 18-20 AWG	Ottone stagnato / tin plated brass / laiton étamé
TMM0913065001	ISO relay	1,33 - 2,09mm <sup>2</sup> / 14-16 AWG	Ottone stagnato / tin plated brass / laiton étamé
TMM0913055001	ISO relay	3,32 - 5,37mm <sup>2</sup> / 10-12 AWG	Ottone / brass / laiton
<b>Type 8</b>			
TMM0913769001	MINI	0,5 - 1,0mm <sup>2</sup>	Ottone / brass / laiton
TMM0913770001	MINI	1,5 - 2,5mm <sup>2</sup>	Bronzo stagnato / tin plated bronze / bronze étamé



### TERMINAL LOCKS

Terminal locks | Bornes série Lok

Codice Code Code	Tipo Type Type	
TMM03540524Z	Type 1	250
TMM03540527Z	Type 4	250
TMM03540528Z	Type 5	250
TMM03540529Z	Type 6	100
TMM03540530Z	Type 7	100
TMM03540531Z	Type 8	100

Flangie di fissaggio e sostegno per i conduttori dei moduli per fusibili e relè. Queste flangie si incastrano negli spazi di ancoraggio inferiori dei moduli garantendo la sicurezza e la fermezza del conduttore nel suo alloggiamento.

Fixing flanges and support for the conductors of fuses and relays modules. These flanges fit into the lower anchor holes of the modules ensuring safety and firmness of the conductor into the place.

Brides et supports de montage pour les conducteurs de modules pour fusibles et relais. Ces brides s'encastrent dans les trous d'ancrage inférieurs des modules assurant la sécurité et la stabilité du conducteur en place.



## SCATOLE PORTAFUSIBILI

Fuses box | Boîtiers porte-fusibles



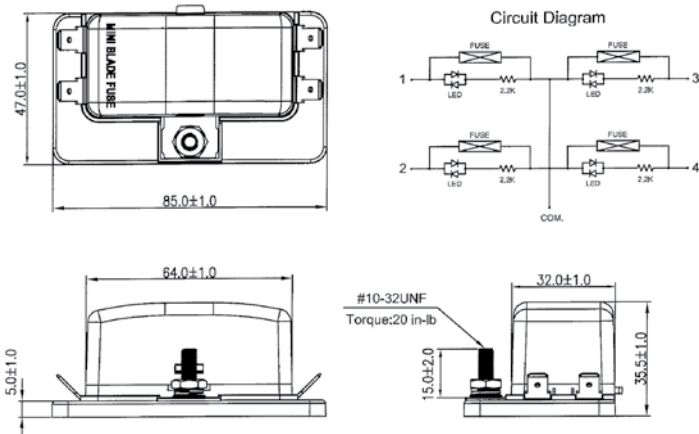
### MODULO DI DISTRIBUZIONE Distribution module | Module de distribution

Tensione 32 Vdc max	Voltage 32 Vdc max	Tension 32 Vdc max
<b>Corrente massima in entrata</b> 100A	<b>Max current input</b> 100A	<b>Courant d'entrée maximum</b> 100A
<b>Corrente massima per circuito in uscita</b> 30A	<b>Max current per circuit output</b> 30A	<b>Courant max. pour circuit de sortie</b> 30A
<b>Materiale</b> Base: PBT UL94V-0 Coperchio: PC UL94V-2	<b>Material</b> Base: PBT UL94V-0 Cap: PC UL94V-2	<b>Matériau</b> Base: PBT UL94V-0 Couvercle: PC UL94V-2
<b>Contatti</b> Ottone stagnato Faston 4,8mm	<b>Contacts</b> Tin plated brass Faston 4,8mm	<b>Contacts</b> Laiton étamé Faston 4,8mm



Codice Code Code	Fusibile Fuse Fusible	Posizioni Positions Positions	LED LED LED	
TMDR379011L304	MINI	4	■	10
TMDR379011304	MINI	4	---	10
TMDR379011L306	MINI	6	■	10
TMDR379011306	MINI	6	---	10
TMDR379011L310	MINI	10	■	10
TMDR379011310	MINI	10	---	10
TMDR376013L104	MIDI	4	■	10
TMDR376013104	MIDI	4	---	10
TMDR376013L106	MIDI	6	■	10
TMDR376013106	MIDI	6	---	10
TMDR376013L110	MIDI	10	■	10
TMDR376013110	MIDI	10	---	10

### Dimensioni | Dimensions | Dimensions



30 giorni  
30 days  
30 jours



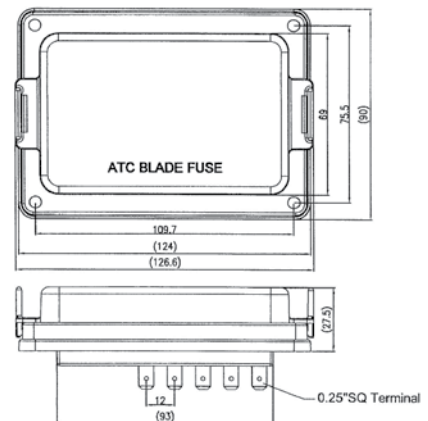
### MODULO DI DISTRIBUZIONE IP65 IP65 distribution module | Module de distribution IP65

Tensione 32 Vdc max	Voltage 32 Vdc max	Tension 32 Vdc max
<b>Corrente</b> 25A	<b>Current</b> 25A	<b>Courant</b> 25A
<b>Materiale</b> Base: PBT UL94V-0 Coperchio: Nylon UL94HB	<b>Material</b> Base: PBT UL94V-0 Cap: Nylon UL94HB	<b>Matériau</b> Base: PBT UL94V-0 Couvercle: Nylon UL94HB
<b>Contatti</b> Ottone stagnato Faston 4,8mm	<b>Contacts</b> Tin plated brass Faston 4,8mm	<b>Contacts</b> Laiton étamé Faston 4,8mm



Codice Code Code	Fusibile Fuse Fusible	LED LED LED	
TMDR382011L310	MIDI	■	10
TMDR382011310	MIDI	---	10

### Dimensioni | Dimensions | Dimensions



30 giorni  
30 days  
30 jours



### PERNO DI GIUNZIONE

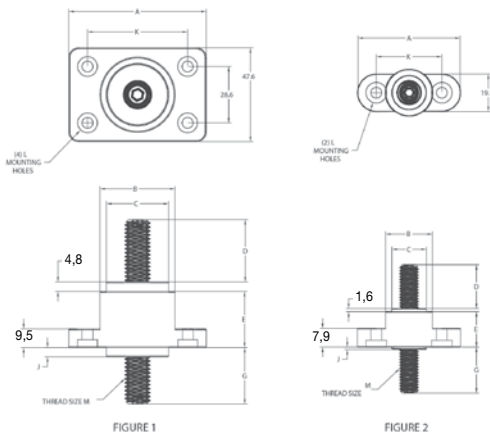
Single stud junction blocks (feed-thru & non-feed-thru) | Pivoi pour bloc de jonction (traversant et non traversant)

Tensione	Voltage	Tension
32 Vac/Vdc	32 Vac/Vdc	32 Vac/Vdc
Corrente	Current	Courant
400A	400A	400A
Materiale	Material	Matériau
Corpo: termoplastico UL94V-0	Body: thermoplastic UL94V-0	Corp: thermoplastique, UL 94V-0
Perno: acciaio inox	Stud: stainless steel	Pivot: acier inoxydable
Anima conduttrice: rame placcato	Conductive core: plated copper	Noyau conducteur: cuivre plaqué
Temperatura	Temperature	Température
-40°C +125°C	-40°C +125°C	-40°C +125°C



Codice	Figura	Contact	Colore	
Code	Figure	Contact	Colour	
Code	Figure	Contact	Couleur	
TPP2P01ZXR	1	1/2-13	■	10
TPP2N02ZXB	1	1/2-13	■	10
TPP2N03ZXB	1	5/16-18	■	10
TPP3P01ZXB	2	3/8-16	■	10
TPP3P02ZXB	2	3/8-16	■	10
TPP3N03ZXB	2	3/8-16	■	10
TPP3N03ZXR	2	3/8-16	■	10
TPP4P01ZXB	3	1/4-20	■	10

### Dimensioni | Dimensions | Dimensions



30 giorni | 30 days | 30 jours

Codice	Fig.	A	B	C	D	E	G	J	K	Foro	Passo fori	Profondità
Code	Fig.									Hole	Mounting holes	Dept
Code	Fig.									Trou	Trous de fixation	Profondeur
										L	L	L
TPP2P01ZXR	1	69,8	38,1	31,7	31,7	28,6	28,6	4,8	50,8	Ø5,6	Ø11,2	4,1
TPP2N02ZXB	1	69,8	36,3	31,7	38,1	28,6	--	--	50,8	Ø5,6		
TPP2N03ZXB	1	69,8	36,3	31,7	38,1	28,6	--	--	50,8	Ø5,6		
TPP3P01ZXB	2	52,4	23,8	17,5	22,2	17,5	23,8	1,6	33,3	Ø5,6	Ø10,4	3,6
TPP3P02ZXB	2	52,4	22,2	15,9	15,9	28,6	23,8	1,6	33,3	Ø5,6	Ø10,4	3,6
TPP3N03ZXB	2	54	24,9	15,9	22,2	17,5	--	--	34,9	Ø5,6	Ø9,40	3,6
TPP3N03ZXR	2	54	24,9	15,9	22,2	17,5	--	--	34,9	Ø5,6	Ø9,40	3,6
TPP4P01ZXB	2	52,4	17,5	11,2	15,9	17,5	17,5	1,6	33,3	Ø5,6	Ø10,4	3,6



### PASSAPARETE PER ALTE CORRENTI

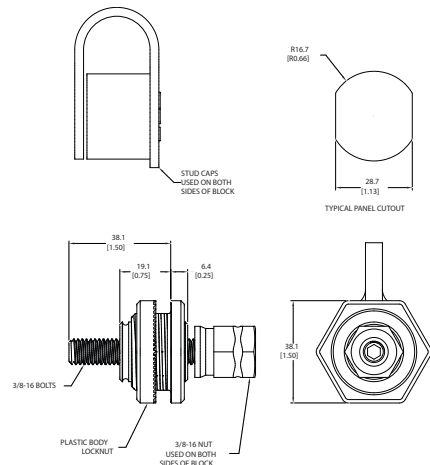
High current single stud feed-thru | Pivoi pour bloc de jonction pour courants forts

Tensione	Voltage	Tension
32 Vac/Vdc	32 Vac/Vdc	32 Vac/Vdc
Corrente	Current	Courant
400A	400A	400A
Materiale	Material	Matériau
Corpo: nylon 66 (120°C)	Body: nylon 66	Corps: nylon 66
Contatto: rame 110	Contact: copper 110	Contact: cuivre 110
Perni: acciaio zincato	Studs: zinc plated steel	Pivots: acier zinc
Dado di fissaggio: Acciaio zincato	Locknut: zinc plated steel	Contre-écrou: acier zinc
Cappucci del perno: PVC	Stud caps: PVC	Capuchons du pivot: PVC
Temperatura	Temperature	Température
-40°C +125°C	-40°C +125°C	-40°C +125°C



Codice	Colore	
Code	Colour	
Code	Couleur	
TPP0001Z	■	5
TPP0002Z	■	5

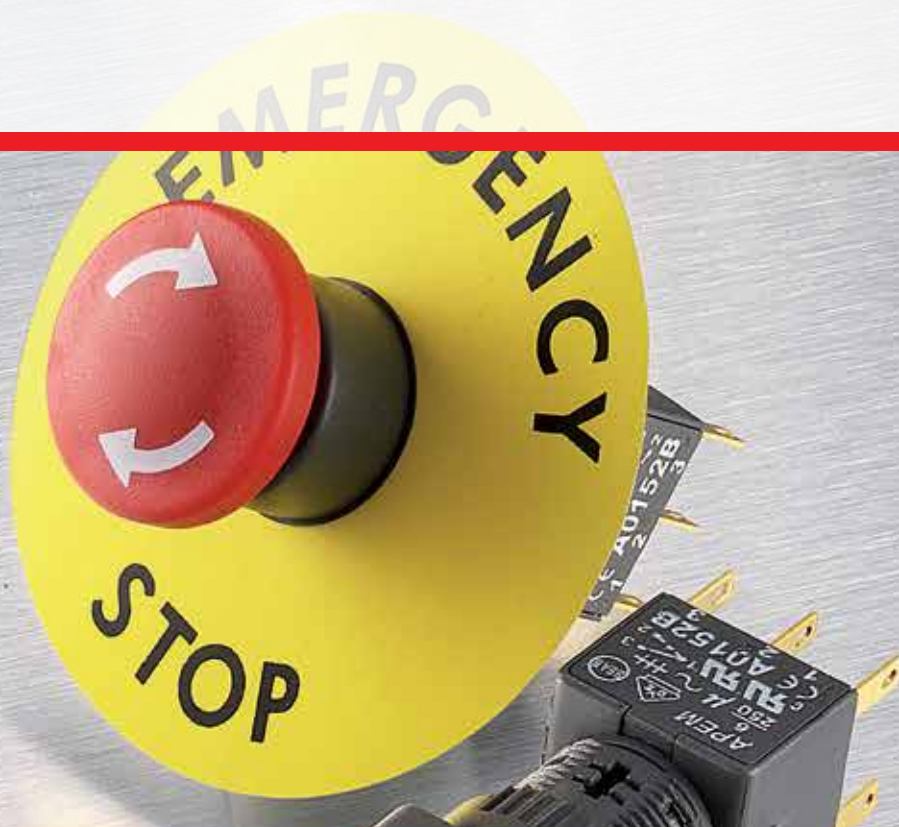
### Dimensioni | Dimensions | Dimensions



30 giorni  
30 days  
30 jours

# AZIONATORI

ACTUATORS | AUXILIAIRES DE COMMANDE



## PARTNERS



### PULSANTE D'EMERGENZA METALLICO

pag. 99

Metal emergency push-button  
Poussoir d'arrêt d'urgence métallique



## INDICE Index | Index

### PULSANTI E INTERRUTTORI, INDICATORI

Push-buttons and indicators, switches | *Poussoirs et interrupteurs, voyants*

### INTERRUTTORI A CHIAVE E A LEVA

Key lock, rotary lever switches | *Commutateurs à clef et sélecteurs rotatifs à levier*

### PULSANTI D'EMERGENZA

Emergency stop switches | *Poussoirs d'arrêt d'urgence*

### PULSANTI D'EMERGENZA METALLICI

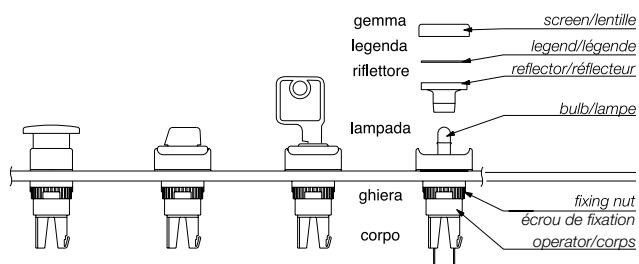
Metal emergency push-buttons | *Poussoirs d'arrêt d'urgence métallique*

### ACCESSORI

Accessories | *Accessoires*



## A01 Ø 16 mm A01 Ø 16 mm | A01 Ø 16 mm



pulsante d'emergenza  
*emergency stop*

*poussoir d'arrêt d'urgence*

interruttore a leva  
*rotary lever switches*

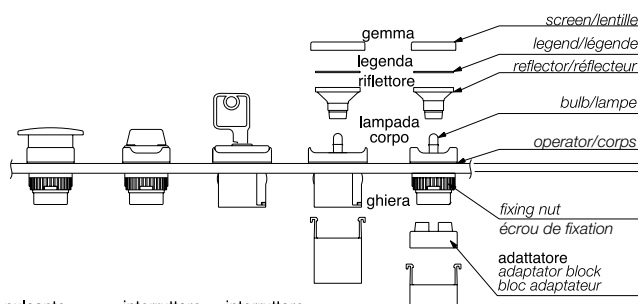
*électeur rotatif à levier*

interruttore a chiave  
*key lock switches*

*commutateur à clé*

gruppo interruttore  
*switch block bloc de commutation*

## A02 Ø 22 mm A02 Ø 22 mm | A02 Ø 22 mm



pulsante d'emergenza  
*emergency stop*  
*poussoir d'arrêt d'urgence*

interruttore a leva  
*rotary lever switches*  
*électeur rotatif à levier*

interruttore a chiave  
*key lock switches*  
*commutateur à clé*

gruppo inter.  
*switch block bloc de commutation*  
copri contatti  
*end cap capot*  
viti di fissaggio  
*panel clamp fixing screw vis de fixation*

## VANTAGGI Advantages | Avantages

- **Modularità**  
Modular construction  
*Montage modulaire*
- **Gruppo interrutt. separabile**  
Separable switch block  
*Bloc de commutation séparé*
- **Ampia gamma**  
Wide range  
*Large gamme*
- **Contatti dorati**  
Golden contacts  
*Contacts dorés*
- **IP65 standard**  
Standard IP65  
*IP65 standard*
- **Disegno moderno**  
Modern design  
*Design moderne*

## APPLICAZIONI Applications | Applications

- **Automazione industriale**  
Industrial automation | *Automatisation industrielle*
- **Quadri di comando**  
Control panels | *Panneaux de contrôle*
- **Porte automatiche**  
Sliding doors | *Portes automatiques*

# AZIONATORI

Actuators | Auxiliaires de commande

## PULSANTI, INTERRUTTORI E INDICATORI SERIE A01

A01 series push-buttons, switches, indicators | *Poussoirs, interrupteurs et voyants série A01*



### Tensione

250 V

### Corrente

6 A

### Diametro

Ø 16

### Manovre elettriche

50.000

### Temperatura di lavoro

-20°C +55°C

### Grado di protezione

IP 65

### Classe di protezione

2

### Lampada

T1 3/4MG

### Resistenza di contatto

< 10 mΩ a 1A 4V DC

### Vita meccanica

< 1.000.000 di operazione

### Interruttore composto

① gemma ② lampada  
③ corpo ④ GR. interr.

### Voltage

250 V

### Current

6 A

### Diameter

Ø 16

### Electrical cycles

50.000

### Operating temperature

-20°C +55°C

### Sealing

IP 65

### Insulation class

2

### Lamp

T1 3/4MG

### Contact resistance

< 10mΩ at 1A 4V DC

### Mechanical life

< 1.000.000 of operation

### Switch components

① screen ② lamp  
③ operator ④ switch block

### Tension

250 V

### Courant

6 A

### Diamètre

Ø 16

### Durée de vie électrique

50.000

### Température d'utilisation

-20°C +55°C

### Indice de protection

IP 65

### Classe d'isolement

2

### Lampe

T1 3/4MG

### Résistance de contact

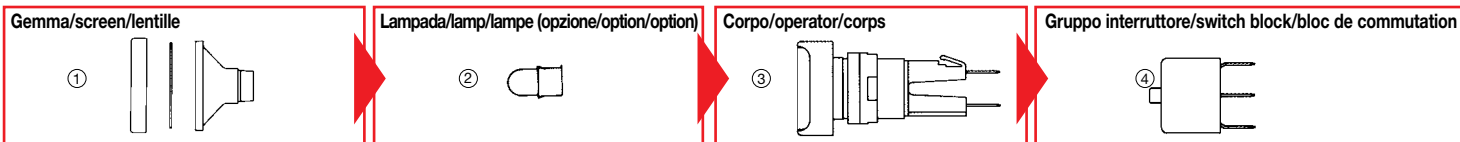
< 10 mΩ à 1A 4V DC

### Durée de vie mécanique

< 1.000.000 d'opération

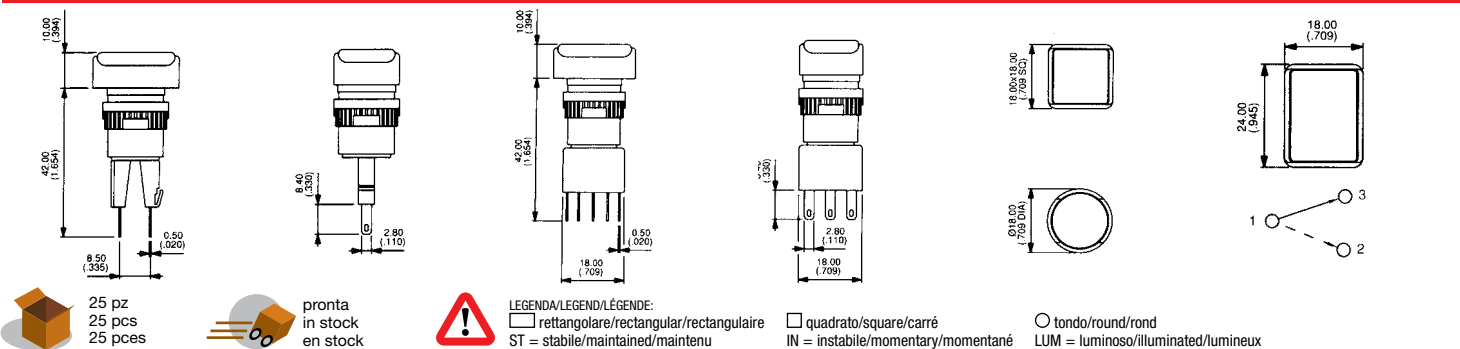
### Un interrupteur comprend

① lentille ② lampe  
③ corps ④ bloc de comm.



Codice Code	Descrizione Description	Codice Code	Descrizione Description	Codice Code	Descrizione Description	Codice Code	Descrizione Description
A0161A	□ nero/black/noir	A0141A	LAMPADA 6 V/lamp/lampe	A0101X	2 POLI □ LUM ST	A0151B	unipolare/single pole/unipolaire
A0161B	□ rosso/red/rouge	A0141B	LAMPADA 14 V/lamp/lampe	A0101Y	2 POLI □ LUM IN	A0152B	bipolare/double pole/bipolaire
A0161C	□ ambra/amber/ambre	A0141C	LAMPADA 28 V/lamp/lampe	A0102X	2 POLI □ NON LUM ST	A0153B	quadripolare/four-pole/tétrapolaire
A0161D	□ giallo/yellow/jaune	A0141D	LAMPADA 36 V/lamp/lampe	A0102Y	2 POLI □ NON LUM IN	A0155B	tripolare/three-pole/tripolaire
A0161E	□ verde/green/vert	A0141E	LAMPADA 48 V/lamp/lampe	A0105X	2 POLI □ LUM ST		
A0161F	□ blu/blue/bleu	A0143G	NEON 110 V/lamp/néon	A0105Y	2 POLI □ LUM IN		
A0161G	□ trasp./transp./transp.	A0143H	NEON 220 V/lamp/néon	A0106X	2 POLI □ NON LUM ST		
A0161H	□ grigio/grey/gris	A0142L1	LED 6 V rosso/red/rouge	A0106Y	2 POLI □ NON LUM IN		
A0161J	□ bianco/white/blanc	A0142L2	LED 6 V verde/green/vert	A0109X	2 POLI ○ LUM ST		
A0162A	□ nero/black/noir	A0142L3	LED 6 V ambra/amber/ambre	A0109Y	2 POLI ○ LUM IN		
A0162B	□ rosso/red/rouge	A0142M1	LED 12 V rosso/red/rouge	A0110X	2 POLI ○ NON LUM ST		
A0162C	□ ambra/amber/ambre	A0142M2	LED 12 V verde/green/vert	A0110Y	2 POLI ○ NON LUM IN		
A0162D	□ giallo/yellow/jaune	A0142M3	LED 12 V ambra/amber/ambre	A0103X	4 POLI □ LUM ST		
A0162E	□ verde/green/vert	A0142M4	LED 12 V blu/blue/bleu	A0103Y	4 POLI □ LUM IN		
A0162F	□ blu/blue/bleu	A0142N1	LED 24 V rosso/red/rouge	A0104X	4 POLI □ NON LUM ST		
A0162G	□ trasp./transp./transp.	A0142N2	LED 24 V verde/green/vert	A0104Y	4 POLI □ NON LUM IN		
A0162H	□ grigio/grey/gris	A0142N3	LED 24 V ambra/amber/ambre	A0107X	4 POLI □ LUM ST		
A0162J	□ bianco/white/blanc	A0142N4	LED 24 V blu/blue/bleu	A0107Y	4 POLI □ LUM IN		
A0163A	○ nero/black/noir			A0108X	4 POLI □ NON LUM ST		
A0163B	○ rosso/red/rouge			A0108Y	4 POLI □ NON LUM IN		
A0163C	○ ambra/amber/ambre			A0111X	4 POLI ○ LUM ST		
A0163D	○ giallo/yellow/jaune			A0111Y	4 POLI ○ LUM IN		
A0163E	○ verde/green/vert			A0112X	4 POLI ○ NON LUM ST		
A0163F	○ blu/blue/bleu			A0112Y	4 POLI ○ NON LUM IN		
A0163G	○ trasp./transp./transp.			A0171	INDICATORE LUM □		
A0163H	○ grigio/grey/gris			A0172	INDICATORE LUM □		
A0163J	○ bianco/white/blanc			A0173	INDICATORE LUM ○		

### Dimensioni | Dimensions | Dimensions





# AZIONATORI

Actuators | Auxiliaires de commande

## INTERRUTTORI A CHIAVE E A LEVA SERIE A01

A01 keylock and rotary lever switches | Commutateurs à clef et sélecteurs rotatifs à levier série A01



**Tensione**  
250 V

**Corrente**  
6 A

**Diametro**  
Ø 16

**Manovre elettriche**  
50.000

**Temperatura di lavoro**  
-20°C +55°C

**Grado di protezione**  
IP 65

**Classe di protezione**  
2

**Resistenza di contatto**  
< 10 mΩ a 1A 4V DC

**Vita meccanica**  
< 1.000.000 di operazione

**Interruttore composto**

① azionatore ② corpo

③ GR. interr.

**Voltage**  
250 V

**Current**  
6 A

**Diameter**  
Ø 16

**Electrical cycles**  
50.000

**Operating temperature**  
-20°C +55°C

**Sealing**  
IP 65

**Insulation class**  
2

**Contact resistance**  
< 10 mΩ at 1A 4V DC

**Mechanical life**  
< 1.000.000 of operation

**Switch components**

① actuator ② operator

③ switch block

**Tension**  
250 V

**Courant**  
6 A

**Diamètre**  
Ø 16

**Durée de vie électrique**  
50.000

**Température d'utilisation**  
-20°C +55°C

**Indice de protection**  
IP 65

**Classe d'isolement**  
2

**Résistance de contact**  
< 10 mΩ à 1A 4V DC

**Durée de vie mécanique**  
< 1.000.000 d'opération

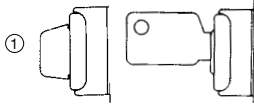
**Un interrupteur comprend**

① partie frontale

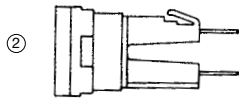
② corps ③ bloc de comm.



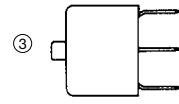
**Azionatore/actuator/partie frontale**



**Corpo/operator/corps**



**Gruppo Interruttore/switch block/bloc de commutation**



Code	Descrizione
Code	Description
A0181	□ a chiave/key lock/à clef
A0182	□ a chiave/key lock/à clef
A0183	○ a chiave/key lock/à clef

Code	Descrizione	Posizione rimozione chiave
Code	Description	Key removable position
Code	Description	Position de retrait de la clé
25	2 poli 2 pos. ST	A - B
24	2 poli 2 pos. IN	A
27	4 poli 2 pos. ST	A - B
28	4 poli 2 pos. IN	A
05	2 poli 3 pos. 2 ST	A - B - C
06	2 poli 3 pos. 2 IN	A
07	2 poli 3 pos. 1 ST sinistra/left/gauche+	
	1 IN destra/right/droite	A - B
08	2 poli 3 pos. 1 IN sinistra/left/gauche+	
	1 ST destra/right/droite	A - C

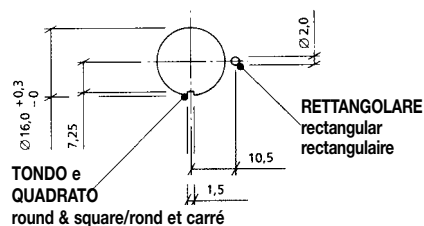
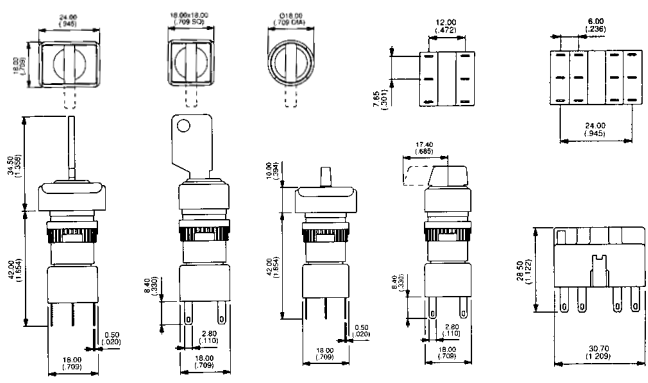
Code	Descrizione
Code	Description
A0151B	unipolare/single pole/unipolaire
A0152B	bipolare/double pole/bipolaire
A0153B	quadripolare/four-pole/tétrapolaire
A0155B	tripolare/three-pole/tripolaire

Code	Descrizione
Code	Description
A0191	□ a leva lunga/long lever/levier long
A0193	□ a leva lunga/long lever/levier long
A0195	○ a leva lunga/long lever/levier long
A0192	□ a leva corta/short lever/levier court
A0194	□ a leva corta/short lever/levier court
A0196	○ a leva corta/short lever/levier court

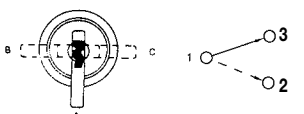
Code	Descrizione	Posizione rimozione chiave
Code	Description	Key removable position
Code	Description	Position de retrait de la clé
09	2 poli 2 pos. ST	
10	2 poli 2 pos. IN	
11	4 poli 2 pos. ST	
12	4 poli 2 pos. IN	
05	2 poli 3 pos. 2 ST	
06	2 poli 3 pos. 2 IN	
07	2 poli 3 pos. 1 ST sinistra/left/gauche+	
	1 IN destra/right/droite	
08	2 poli 3 pos. 1 IN sinistra/left/gauche+	
	1 ST destra/right/droite	

Code	Descrizione
Code	Description
A0151B	unipolare/single pole/unipolaire
A0152B	bipolare/double pole/bipolaire
A0153B	quadripolare/four-pole/tétrapolaire
A0155B	tripolare/three-pole/tripolaire

**Dimensioni | Dimensions | Dimensions**



**POSIZIONE CHIAVE**  
Key position  
Position de la clé



N.B. = La chiave esce in tutte le posizioni. A richiesta si possono avere con chiave non estraibile.  
The key can be extracted in any position. Non-extractable versions are available upon request.  
La clé peut s'extraire dans toutes les positions. Sur commande clefs non extractibles



**LEGENDA/LEGEND/LÉGENDE:**  
 □ rettangolare/rectangular/rectangulaire    □ quadrato/square/carré  
 IN = instabile/momentary/momentané  
 ○ tondo/round/round    LUM = luminoso/illuminated/lumineux

25 pz  
25 pcs  
25 pces

pronta  
in stock  
en stock



azionatore abbinabile con tutti i tipi di corpo  
actuator mates with all types of operators  
partie frontale adaptable à tous les corps

## AZIONATORI

Actuators | Auxiliaires de commande

### PULSANTI D'EMERGENZA SERIE A01 A01 emergency stop switches | Poussoirs d'arrêt d'urgence série A01



**Tensione**  
250V

**Corrente**  
6A 1,5A

**Diametro**  
Ø 16

**Manovre elettriche**  
50.000 - 6.050

**Temperatura di lavoro**  
-20°C +55°C

**Grado di protezione**  
IP 65

**Forza di operazione**  
16N

**Interruttore composto**  
① operatore ② GR. interr.

**Voltage**  
250V

**Current**  
6A 1,5A

**Diameter**  
Ø 16

**Electrical cycles**  
50.000 - 6.050

**Operating temperature**  
-20°C +55°C

**Sealing**  
IP 65

**Operating force**  
16N

**Switch components**  
① operator ② switch block

**Tension**  
250V

**Courant**  
6A 1,5A

**Diamètre**  
Ø 16

**Durée de vie électrique**  
50.000 - 6.050

**Température d'utilisation**  
-20°C +55°C

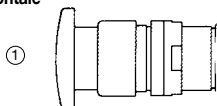
**Indice de protection**  
IP 65

**Force de manoeuvre**  
16N

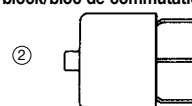
**Un interrupteur comprend**  
① partie frontale  
② bloc de comm.



#### Operatore/operator/partie frontale



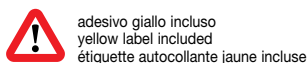
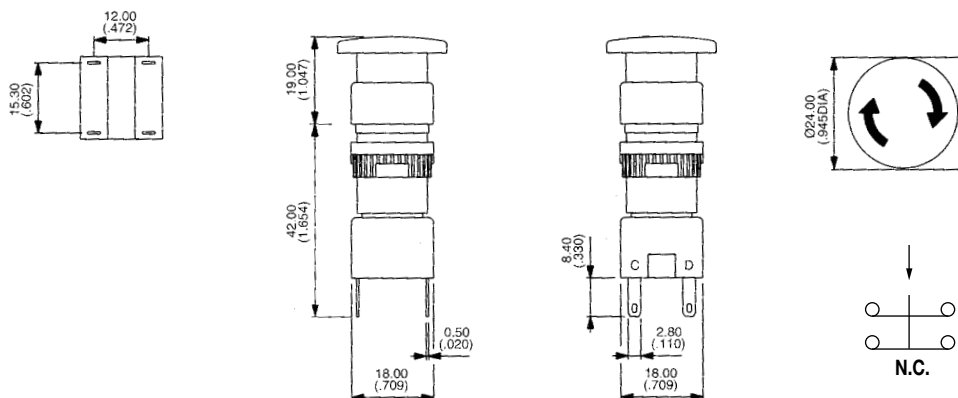
#### Gruppo interruttore/switch block/bloc de commutation



Codice Code Code	Descrizione Description Description	Colore Color Couleur	Ø Ø Ø
A01ES	pulsante d'emergenza a fungo A01 emergency mushroom head push-button <i>poussoir d'arrêt d'urgence A01 en forme de champignon</i>	■	24 mm
A01ESSP1	pulsante momentaneo a fungo A01 momentary mushroom head push-button <i>poussoir d'arrêt d'urgence momentané A01 en forme de champignon</i>	■	24 mm
A01ESSP2	pulsante momentaneo a fungo A01 momentary mushroom head push-button <i>poussoir d'arrêt d'urgence momentané A01 en forme de champignon</i>	■	24 mm
A01ESSP3	pulsante d'emergenza a fungo A01 emergency mushroom head push-button <i>poussoir d'arrêt d'urgence A01 en forme de champignon</i>	■	40 mm

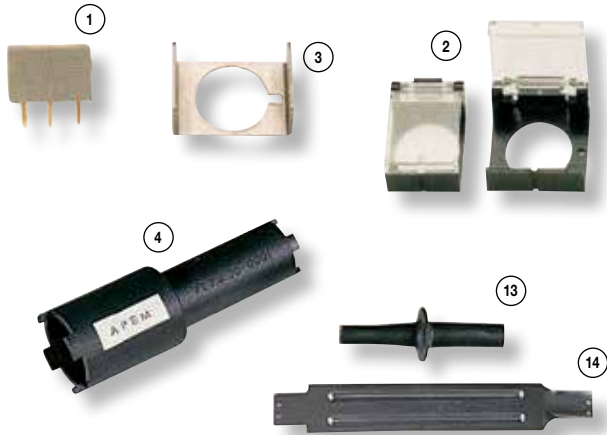
Codice Code Code	Descrizione Description Description
A0150B	positive break A01 unipolare/ A01 single-pole positive break/ <i>positive break A01 unipolaire</i>
A0154B	positive break A01 bipolare/ A01 double-pole positive break/ <i>positive break A01 bipolaire</i>

#### Dimensioni | Dimensions | Dimensions



## AZIONATORI

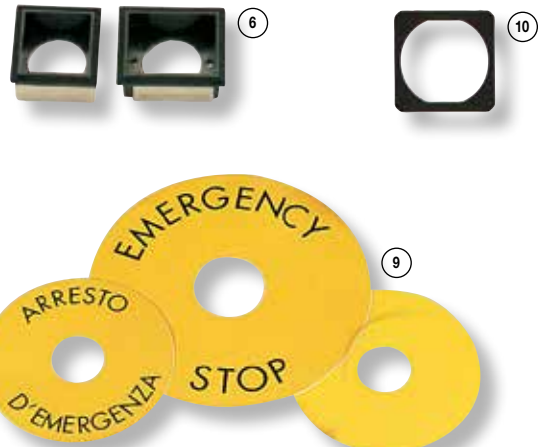
Actuators | Auxiliaires de commande



### ACCESSORI A01

A01 accessories | Accessoires A01

Codice Code Code	Descrizione Description Description	Figura Figure Dessin
<b>Zoccolo per circuito stampato   PCB socket   Adaptateur pour circuit imprimé</b>		
A01PC1	unipolare/single-pole/unipolaire	1
A01PC2	bipolare/double-pole/bipolaire	1
A01PC3	unipolare luminoso/single-pole illuminated/unipolaire lumineux	1
A01PC4	bipolare luminoso/double-pole illuminated/bipolaire lumineux	1
A01PC5	solo indicatore/indicator only/voyant seulement	1
<b>Flap guard   Flap guard   Capots de protection</b>		
A01FG1		2
A01FG2		2
<b>Guardia metallica   Metal guards   Jouses de protection</b>		
A01MG		3
A01MG1		3
<b>Utensili da montaggio   Installation tools   Outils pour le montage</b>		
A1230001	avvita/svita ghiera/fixing nut key/clef de serrage	4
A1230002	per rimozione lampada/bulb remover/extracteur de lampe	13
A1230006	per rimozione gemma/screen remover/extracteur de lentille	14
<b>Res. di caduta per la lampada   Drop res. for lamps   Res. de chute pour lampe</b>		
A12RC1	5 W 2,7 KΩ	
A12RC2	5 W 3,3 KΩ	
A12RC3	5 W 4,7 KΩ	
A12RC4	5 W 8,2 KΩ	
<b>Telaio per basso profilo   Low profile bezel   Plastrons bas profil</b>		
A01FM		6
A01FM1		6
A01FM2		6

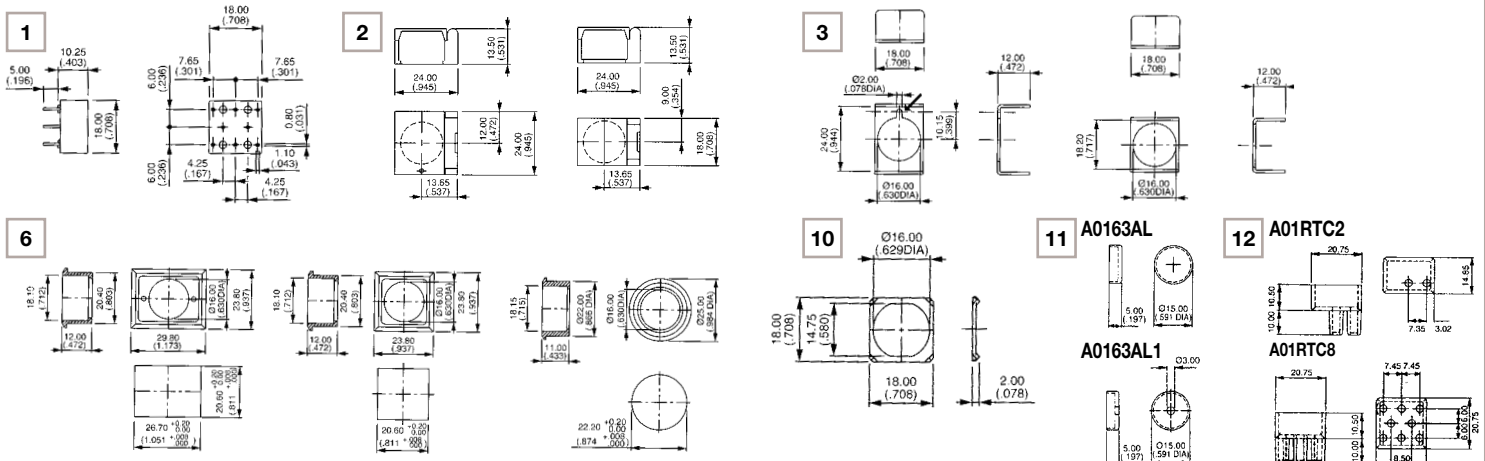


### ACCESSORI A01

A01 accessories | Accessoires A01

Codice Code Code	Descrizione Description Description	Figura Figure Dessin
<b>Guarnizione per telaio   Bezel sealing   Joint d'étanchéité</b>		
A01FMW		
A01FM1W		
A01FM2W		
<b>Copri foro   Blanking plate   Caches</b>		
A0131		
A0132		
A0133		
<b>Adesivi gialli   Yellow labels   Etiquettes autocollantes jaunes</b>		
A01LJ1	neutro/neutral/sans texte	9
A01LJ2	italiano/Italian/italien	9
A01LJ3	inglese/english/anglais	9
<b>Vari   Varius   Divers</b>		
A01LE	legende/legends/légende	
A01LW	anello antirotazione/anti-rotating ring/bague anti-rotation	10
<b>Protezione in alluminio   Aluminium screens   Protection en aluminium</b>		
A0163AL	per pulsanti non luminosi for non-illuminated push-buttons/pour poussoirs non lumineux	11
A0163AL1	per pulsanti luminosi for illuminated push-buttons/pour poussoirs lumineux	11
<b>Protezione per terminali   Switchblock terminal guards   Protection pour les terminaux du bloc de commutation</b>		
A01RTC2	2 vie/2 way/2 voies	12
A01RTC8	8 vie/8 way/8 voies	12

### Dimensioni | Dimensions | Dimensions



25 pz  
25 pcs  
25 pces

pronta  
in stock  
en stock



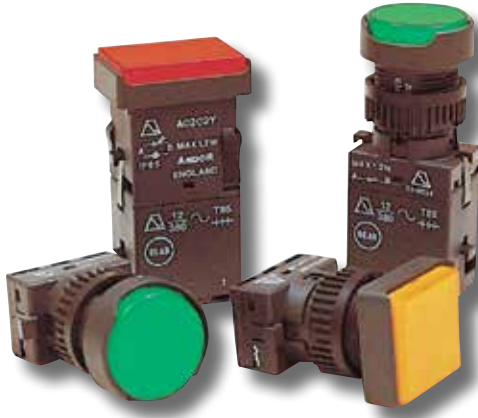
LEGENDA/LEGEND/LÉGENDE:  
 rettangolare/rectangular/rectangulaire  
 quadrato/square/carré tondo/round/rond

# AZIONATORI

Actuators | Auxiliaires de commande

## PULSANTI, INTERRUTTORI E INDICATORI SERIE A02

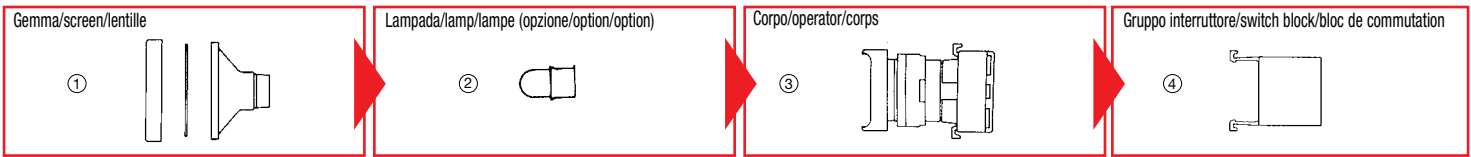
A02 series push-buttons, switches, indicators | *Poussoirs, interrupteurs et voyants série A02*



**Tensione**  
380 V  
**Corrente**  
12 A  
**Diametro**  
Ø 22  
**Manovre elettriche**  
50.000  
**Temperatura di lavoro**  
-20°C +85°C  
**Grado di protezione**  
IP 65  
**Classe di protezione**  
2  
**Lampada**  
T1 3/4MG  
**Vita lampada**  
5000 h  
**Resistenza di contatto**  
< 10 mΩ a 1A 4V DC  
**Vita meccanica**  
< 1.000.000 di operazioni  
**Interruttore composto**  
① gemma ② lampada  
③ corpo ④ GR. interr.  
⑤ 2°GR. interr.

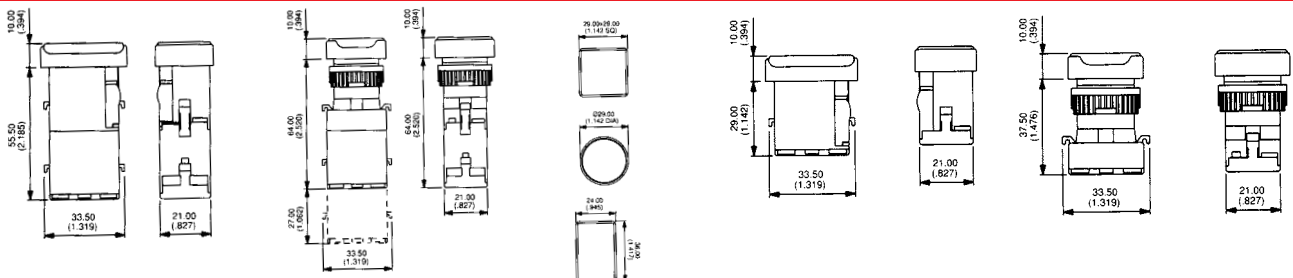
**Voltage**  
380 V  
**Current**  
12 A  
**Diameter**  
Ø 22  
**Electrical cycles**  
50.000  
**Operating temperature**  
-20°C +85°C  
**Sealing**  
IP 65  
**Insulation class**  
2  
**Lamp**  
T1 3/4MG  
**Lamp life**  
5000 h  
**Contact resistance**  
< 10 mΩ at 1A 4V DC  
**Mechanical life**  
< 1.000.000 of operation  
**Switch components**  
① screen ② lamp  
③ operator ④ switch block  
⑤ 2<sup>nd</sup> switch block

**Tension**  
380 V  
**Courant**  
12 A  
**Diamètre**  
Ø 22  
**Durée de vie électrique**  
50.000  
**Température d'utilisation**  
-20°C +85°C  
**Indice de protection**  
IP 65  
**Classe d'isolement**  
2  
**Lampe**  
T1 3/4MG  
**Durée de vie de la lampe**  
5000 h  
**Résistance de contact**  
< 10 mΩ à 1A 4V DC  
**Durée de vie mécanique**  
< 1.000.000 d'opération  
**Un interrupteur comprend**  
① lentille ② lampe  
③ corps ④ bloc de comm.  
⑤ 2<sup>e</sup> bloc de comm.



Codice Code	Descrizione Description	Codice Code	Descrizione Description	Codice Code	Descrizione Description	Codice Code	Descrizione Description
A0261A	<input type="checkbox"/> nero/black/noir	A0141A	Lampada 6 V/lamp/lampe	A0201X	<input type="checkbox"/> LUM. ST	A02501	1 POLO aperto
A0261B	<input type="checkbox"/> rosso/red/rouge	A0141B	Lampada 14 V/lamp/lampe	A0203X	<input type="checkbox"/> NON LUM. ST	A02502	1 POLO chiuso
A0261C	<input type="checkbox"/> ambra/amber/ambre	A0141C	Lampada 28 V/lamp/lampe	A0202X	<input type="checkbox"/> LED ST	A02503	2 POLI aperti
A0261D	<input type="checkbox"/> giallo/yellow/jaune	A0141D	Lampada 36 V/lamp/lampe	A0201Y	<input type="checkbox"/> LUM. IN	A02504	2 POLI chiusi
A0261E	<input type="checkbox"/> verde/green/vert	A0141E	Lampada 48 V/lamp/lampe	A0203Y	<input type="checkbox"/> NON LUM. IN	A02505	1 chiuso 1 aperto
A0261F	<input type="checkbox"/> blu/blue/bleu	A0143G	Neon 110 V/Neon 110 V	A0202Y	<input type="checkbox"/> LED IN		
A0261G	<input type="checkbox"/> trasp./transp./transp.	A0143H	Neon 220 V/Neon 220 V	A0204X	<input type="checkbox"/> LUM. ST		
A0261H	<input type="checkbox"/> grigio/grey/gris	A0242J1	Led <input type="checkbox"/> 12 V rosso/red/rouge	A0205X	<input type="checkbox"/> LED ST		
A0261J	<input type="checkbox"/> bianco/white/blanc	A0242J2	Led <input type="checkbox"/> 12 V verde/green/vert	A0206X	<input type="checkbox"/> NON LUM. ST		
A0262A	<input type="checkbox"/> nero/black/noir	A0242J3	Led <input type="checkbox"/> 12 V ambra/amber/ambre	A0204Y	<input type="checkbox"/> LUM. IN		
A0262B	<input type="checkbox"/> rosso/red/rouge	A0242K1	Led <input type="checkbox"/> 24 V rosso/red/rouge	A0205Y	<input type="checkbox"/> LED IN		
A0262C	<input type="checkbox"/> ambra/amber/ambre	A0242K2	Led <input type="checkbox"/> 24 V verde/green/vert	A0206Y	<input type="checkbox"/> NON LUM. IN		
A0262D	<input type="checkbox"/> giallo/yellow/jaune	A0242K3	Led <input type="checkbox"/> 24 V ambra/amber/ambre	A0207X	<input type="checkbox"/> LUM. ST		
A0262E	<input type="checkbox"/> verde/green/vert	A0243J1	Led <input type="checkbox"/> 12 V rosso/red/rouge	A0208X	<input type="checkbox"/> LED ST		
A0262F	<input type="checkbox"/> blu/blue/bleu	A0243J2	Led <input type="checkbox"/> 12 V verde/green/vert	A0209X	<input type="checkbox"/> NON LUM. ST		
A0262G	<input type="checkbox"/> trasp./transp./transp.	A0243J3	Led <input type="checkbox"/> 12 V ambra/amber/ambre	A0207Y	<input type="checkbox"/> LUM. IN		
A0262H	<input type="checkbox"/> grigio/grey/gris	A0243K1	Led <input type="checkbox"/> 24 V rosso/red/rouge	A0208Y	<input type="checkbox"/> LED IN		
A0262J	<input type="checkbox"/> bianco/white/blanc	A0243K2	Led <input type="checkbox"/> 24 V verde/green/vert	A0209Y	<input type="checkbox"/> NON LUM. IN		
A0263A	<input type="checkbox"/> nero/black/noir	A0243K3	Led <input type="checkbox"/> 24 V ambra/amber/ambre	A0271	<input type="checkbox"/> INDICATORE LUM.		
A0263B	<input type="checkbox"/> rosso/red/rouge	A0244J1	Led <input type="checkbox"/> 12 V rosso/red/rouge	A0272	<input type="checkbox"/> INDICATORE LED	A02506	1 POLO aperto
A0263C	<input type="checkbox"/> ambra/amber/ambre	A0244J2	Led <input type="checkbox"/> 12 V verde/green/vert	A0273	<input type="checkbox"/> INDICATORE LUM.	A02507	1 POLO chiuso
A0263D	<input type="checkbox"/> giallo/yellow/jaune	A0244J3	Led <input type="checkbox"/> 12 V ambra/amber/ambre	A0274	<input type="checkbox"/> INDICATORE LED	A02508	2 POLI aperti
A0263E	<input type="checkbox"/> verde/green/vert	A0244K1	Led <input type="checkbox"/> 24 V rosso/red/rouge	A0275	<input type="checkbox"/> INDICATORE LUM.	A02509	2 POLI chiusi
A0263F	<input type="checkbox"/> blu/blue/bleu	A0244K2	Led <input type="checkbox"/> 24 V verde/green/vert	A0276	<input type="checkbox"/> INDICATORE LED	A02510	1 chiuso 1 aperto
A0263G	<input type="checkbox"/> trasp./transp./transp.	A0244K3	Led <input type="checkbox"/> 24 V ambra/amber/ambre				
A0263H	<input type="checkbox"/> grigio/grey/gris						
A0263J	<input type="checkbox"/> bianco/white/blanc						

### Dimensioni | Dimensions | Dimensions



10 pz / 10 pcs / 10 pces  
pronta in stock / en stock



LEGENDA/LEGEND/LÉGENDE:  
□ rettangolare/rectangular/rectangulaire  
ST = stabile/maintained/maintenu

□ quadrato/square/carré  
IN = instabile/momentary/momentané

○ tondo/round/rond  
LUM = luminoso/illuminated/lumineux

# AZIONATORI

Actuators | Auxiliaires de commande

## INTERRUTTORI A CHIAVE E A LEVA SERIE A02

A02 keylock and rotary lever switches | Commutateurs à clef et sélecteurs rotatifs à levier série a02



### Tensione

380 V

### Corrente

12 A

### Diametro

Ø 22

### Manovre elettriche

50.000

### Temperatura di lavoro

-20°C +85°C

### Grado di protezione

IP 65

### Classe di protezione

2

### Resistenza di contatto

< 10 mΩ a 1 A 4 V DC

### Forza di operazione

3N - 15N

### Umidità

+95% RH

### Vita meccanica

< 1.000.000 di operazione

### Interruttore composto

- ① azionatore
- ② corpo ③ GR. interr.
- ④ 2°GR. interr.

### Voltage

380 V

### Current

12 A

### Diameter

Ø 22

### Electrical cycles

50.000

### Operating temperature

-20°C +85°C

### Sealing

IP 65

### Insulation class

2

### Contact resistance

< 10 mΩ at 1 A 4 V DC

### Operating force

3N - 15N

### Operating humidity

+95% RH

### Mechanical life

< 1.000.000 of operation

### Switch components

- ① actuator ② operator
- ③ switch block
- ④ 2<sup>nd</sup> switch block

### Tension

380 V

### Courant

12 A

### Diamètre

Ø 22

### Durée de vie électrique

50.000

### Température d'utilisation

-20°C +85°C

### Indice de protection

IP 65

### Classe d'isolement

2

### Résistance de contact

< 10 mΩ à 1 A 4 V DC

### Force de manoeuvre

3N - 15N

### Humidité

+95% RH

### Durée de vie mécanique

< 1.000.000 d'opération

### Un interrupteur comprend

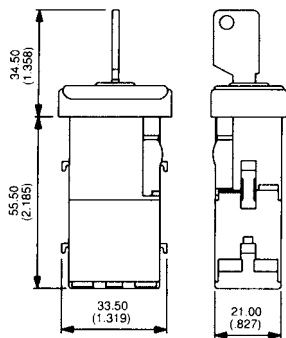
- ① partie frontale ② corps
- ③ bloc de comm.
- ④ 2<sup>e</sup> bloc de comm.



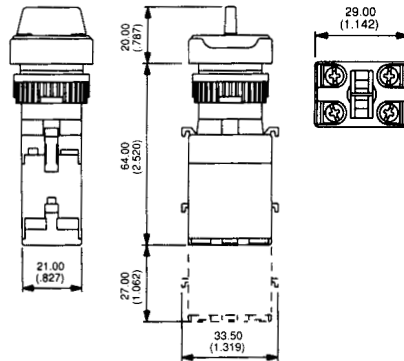
Codice Code	Descrizione Description	Codice Code	Descrizione Description	Pos. rimoz. chiave Key removable position Position de retrait de la clé	Codice Code	Descrizione Description	Codice Code	Descrizione Description
A0281	□ a chiave/key lock/à clef	20	2 pos. ST	A - B	A02501	1 POLO aperto	A02506	1 POLO aperto
A0282	□ a chiave/key lock/à clef	19	2 pos. IN	A	A02502	1 POLO chiuso	A02507	1 POLO chiuso
A0283	○ a chiave/key lock/à clef	05	3 pos. 2 ST	A - B - C	A02503	2 POLI aperti	A02508	2 POLI aperti
		06	3 pos. 2 IN	A	A02504	2 POLI chiusi	A02509	2 POLI chiusi
		07	3 pos. 1 ST sinistra + 1 IN destra	A - B	A02505	1 chiuso 1 aperto	A02510	1 chiuso 1 aperto
		08	3 pos. 1 IN sinistra + 1 ST destra	A - C				
A0291	□ a leva lunga/long lever/levier long	07	2 pos. ST		A02501	1 POLO aperto	A02506	1 POLO aperto
A0293	○ a leva lunga/long lever/levier long	08	2 pos. IN		A02502	1 POLO chiuso	A02507	1 POLO chiuso
A0292	□ a leva corta/short lever/levier court	03	3 pos. 2 ST		A02503	2 POLI aperti	A02508	2 POLI aperti
A0294	○ a leva corta/short lever/levier court	04	3 pos. 2 IN		A02504	2 POLI chiusi	A02509	2 POLI chiusi
		05	3 pos. 1 ST sinistra + 1 IN destra		A02505	1 chiuso 1 aperto	A02510	1 chiuso 1 aperto
		06	3 pos. 1 IN sinistra + 1 ST destra					

### Dimensioni | Dimensions | Dimensions

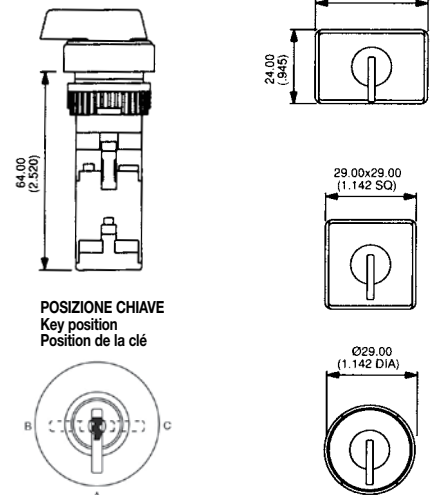
#### A CHIAVE/key lock/à clef



#### A LEVA CORTA/short lever/à levier court



#### A LEVA LUNGA/long lever/à levier long



Azionatore abbinabile con tutti i tipi di corpo  
Actuator mates with all types of operators  
Partie frontale adaptable à tous les corps



LEGENDA/LEGEND/LÉGENDE:  
□ rettangolare/rectangular/rectangulaire  
ST = stabile/maintained/maintenu

□ quadrato/square/carré  
IN = instabile/momentary/momentané

○ tondo/round/rond  
LUM = luminoso/illuminated/lumineux



10 pz  
10 pcs  
10 pces



pronta  
in stock  
en stock

## AZIONATORI

Actuators | Auxiliaires de commande

### PULSANTI D'EMERGENZA SERIE A02 A02 emergency stop switches | Poussoirs d'arrêt d'urgence série A02

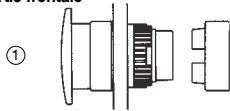


IP65

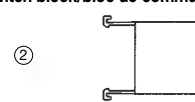


<b>Tensione</b> 380 V	<b>Voltage</b> 380 V	<b>Tension</b> 380 V
<b>Corrente</b> 2,5 A	<b>Current</b> 2,5 A	<b>Courant</b> 2,5 A
<b>Diametro</b> Ø 22	<b>Diameter</b> Ø 22	<b>Diamètre</b> Ø 22
<b>Manovre elettriche</b> 6.050	<b>Electrical cycles</b> 6.050	<b>Durée de vie électrique</b> 6.050
<b>Temperatura di lavoro</b> -20°C +85°C	<b>Operating temperature</b> -20°C +85°C	<b>Température d'utilisation</b> -20°C +85°C
<b>Grado di protezione</b> IP 65	<b>Sealing</b> IP 65	<b>Indice de protection</b> IP 65
<b>Forza di operazione</b> 20 N	<b>Operating force</b> 20 N	<b>Force de manoeuvre</b> 20 N
<b>Interruttore composto</b> ① operatore ② GR. interr.	<b>Switch components</b> ① operator ② switch block	<b>Un interrupteur comprend</b> ① partie frontale ② bloc de comm.

#### Operatore/operator/partie frontale



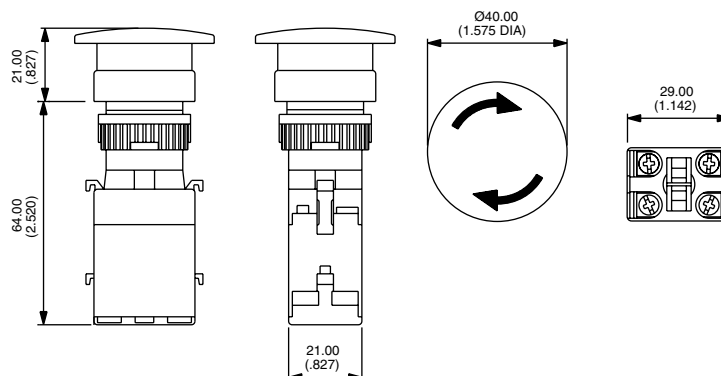
#### Gruppo interruttore/switch block/bloc de commutation



Codice Code Code	Descrizione Description Description	Colore Color Couleur	Ø Ø Ø
A02ES	pulsante d'emergenza a fungo A02 A02 emergency stop mushroom head push-button <i>poussoir d'arrêt d'urgence A02</i>	■	40 mm
A02MMB	pulsante momentaneo A02 A02 momentary push-button <i>Poussoir d'arrêt d'urgence momentané A02</i>	■	40 mm
A02MMA	pulsante momentaneo A02 A02 momentary push-button <i>poussoir d'arrêt d'urgence momentané A02</i>	■	40 mm
A02ESSP	pulsante d'emergenza A02 A02 emergency stop push-button <i>poussoir d'arrêt d'urgence A02</i>	■	26 mm
A02ESSPA	pulsante momentaneo A02 A02 momentary push-button <i>poussoir d'arrêt d'urgence momentané A02</i>	■	26 mm
A02ESSPS	pulsante momentaneo A02 A02 momentary push-button <i>poussoir d'arrêt d'urgence momentané A02</i>	■	26 mm

Codice Code Code	Descrizione Description Description
A02512	positive break A02 unipolare/ A02 single-pole positive break/ <i>positive break A02 unipolaire</i>
A02511	positive break A02 bipolare/ A02 double-pole positive break/ <i>positive break A02 bipolaire</i>

#### Dimensioni | Dimensions | Dimensions



10 pz  
10 pcs  
10 pces

pronta  
in stock  
en stock



adesivo giallo incluso  
yellow label included  
étiquette autocollante jaune incluse



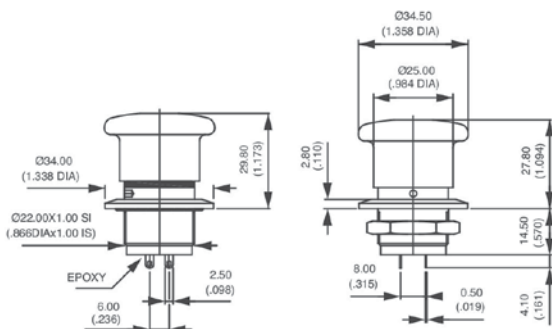
### PULSANTE D'EMERGENZA METALLICO

Metal emergency push-button | *Poussoir d'arrêt d'urgence métallique*

<b>Bipolare - contatti 2 N.C.</b> <b>Corrente/ Tensione</b> 1A/ 24Vdc	<b>Double pole - 2 N.C. contacts</b> <b>Current/ Voltage</b> 1A/ 24Vdc	<b>Bipolare - contatti 2 N.C.</b> <b>Courant/ Tension</b> 1A/ 24Vdc
<b>Diametro</b> Ø22	<b>Diameter</b> Ø22	<b>Diamètre</b> Ø22
<b>Corpo</b> Alluminio, anodizzato giallo	<b>Body</b> Aluminium, yellow anodized	<b>Corps</b> Aluminium, jaune anodisé
<b>Operatore</b> Alluminio, anodizzato rosso	<b>Attuator</b> Aluminium, red anodized	<b>Levier</b> Aluminium, rouge anodisé
<b>Contatti</b> Argento dorato a saldare	<b>Contacts</b> Argent, gold plated, solder	<b>Contacts</b> Argent doré à souder
<b>Vita meccanica</b> 10.000 cicli	<b>Mechanical life</b> 10.000 cycles	<b>Durée de vie mécanique</b> 10.000 cycles
<b>Cicli elettrici</b> 6.000	<b>Electrical life</b> 6.000	<b>Durée de vie électrique</b> 6.000
<b>Temperatura</b> -40°C +85°C	<b>Temperature</b> -40°C +85°C	<b>Température</b> -40°C +85°C
<b>Norme di riferimento</b> IP65, IP67, IP69K	<b>Standards</b> IP65, IP67, IP69K	<b>Normes</b> IP65, IP67, IP69K
<b>Codice di omologazione</b> EN 60947-5-1	<b>Approval code</b> EN 60947-5-1	<b>Code d'homologation</b> EN 60947-5-1



Codice Code Code	Descrizione Description Description	Colore Colour Couleur	Ø Ø Ø
ES1S41653	Pulsante d'emergenza/emergency push-button/ <i>poussoir d'urgence</i>	■	22



- disponibile con contatti da c.s. available with PCB contacts disponible avec contacts pour C.I.
- fornibile in versione tripolare three pole version available fournissable en version tripolaire
- fornibile 1NO+1NC o 1NO+2NC available 1NO+1NC or 1NO+2NC fournissable 1NO+1NC ou 1NO+2NC



## AZIONATORI

Actuators | Auxiliaires de commande



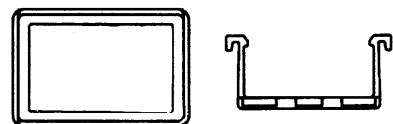
### ACCESSORI A02

A02 accessori | *Accessoires A02*

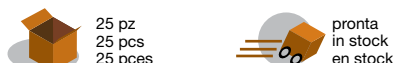
Codice Code Code	Descrizione Description Description
<b>Adesivi gialli Ø 90 mm   Yellow labels   Étiquettes autocollantes jaunes</b>	
A02LJ1	neutro/neutral/sans texte
A02LJ2	italiano/Italian/italien
A02LJ3	inglese/english/anglais
<b>Res. di caduta per la lampada   Drop res. for lamps   Res. de chute pour lampe</b>	
A12RC1	5 W 2,7 K Ω
A12RC2	5 W 3,3 K Ω
A12RC3	5 W 4,7 K Ω
A12RC4	5 W 8,2 K Ω
<b>Copricontatti   Contact shrouds   Capots de protection des cosses</b>	
A02140005	
<b>Copri foro   Blanking plate   Caches</b>	
A0231	□
A0232	□
A0233	○
<b>Utensili da montaggio   Installation tools   Outils pour le montage</b>	
A1230001	avvita/svita ghiera/fixing nut key/clef de serrage
A1230002	per rimozione lampada/bulb remover/extracteur de lampe
A1230006	per rimozione gemma/screen remover/extracteur de lentille
<b>Vari   Vario us   Divers</b>	
A02LE	□ □ ○ legenda/legend/légende

### Dimensioni | Dimensions | Dimensions

**Copricontatto | Contact shroud | Capot de protection des cosses**



- LEGENDA/LEGEND/LÉGENDE:  
 □ rettangolare/rectangular/rectangulaire  
 □ quadrato/square/carré ○ tondo/round/rond





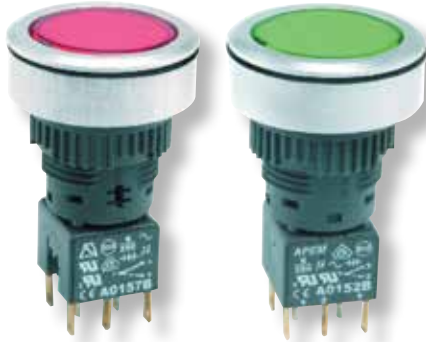


# AZIONATORI

Actuators | Auxiliaires de commande

## PULSANTI, INTERRUTTORI E INDICATORI SERIE A03

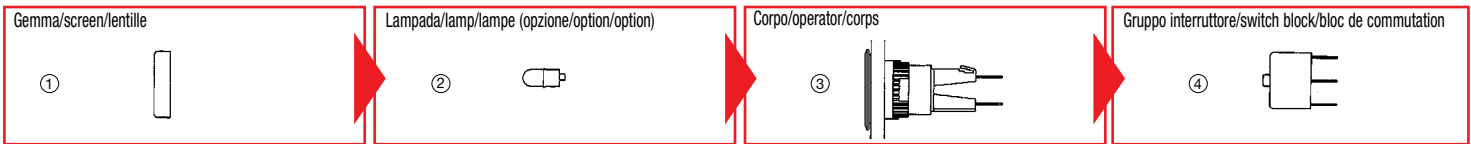
A03 series push-buttons, switches, indicators | *Poussoirs, interrupteurs et voyants séries A03*



**Tensione**  
250 V  
**Corrente**  
6 A  
**Diametro**  
Ø 22 - Ø 30  
**Manovre elettriche**  
50.000  
**Temperatura di lavoro**  
-20°C +55°C  
**Grado di protezione**  
IP 65  
**Classe di protezione**  
2  
**Lampada**  
T1 3/4MG  
**Vita lampada**  
5000 h  
**Resistenza di contatto**  
< 10 mΩ a 1A 4V DC  
**Vita meccanica**  
< 1.000.000 di operazione  
**Interruttore composto**  
① gemma; ② lampada;  
③ corpo; ④ GR. interr.

**Voltage**  
250 V  
**Current**  
6 A  
**Diameter**  
Ø 22 - Ø 30  
**Electrical cycles**  
50.000  
**Operating temperature**  
-20°C +55°C  
**Sealing**  
IP 65  
**Insulation class**  
2  
**Lamp**  
T1 3/4MG  
**Lamp life**  
5000 h  
**Contact resistance**  
< 10mΩ at 1A 4V DC  
**Mechanical life**  
< 1.000.000 of operation  
**Switch components**  
① screen; ② lamp;  
③ operator; ④ switch block

**Tension**  
250 V  
**Courant**  
6 A  
**Diamètre**  
Ø 22 - Ø 30  
**Durée de vie électrique**  
50.000  
**Température d'utilisation**  
-20°C +55°C  
**Indice de protection**  
IP 65  
**Classe d'isolement**  
2  
**Lampe**  
T1 3/4MG  
**Durée de vie de la lampe**  
5000 h  
**Résistance de contact**  
< 10 mΩ à 1A 4V DC  
**Durée de vie mécanique**  
< 1.000.000 d'opération  
**Un interrupteur comprend**  
① lentille; ② lampe;  
③ corps; ④ bloc de comm.

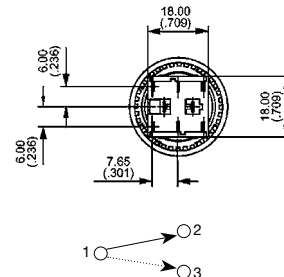
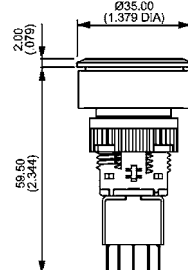
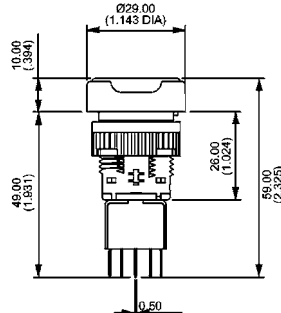


Code	Descrizione	Code	Descrizione	Code	Descrizione	Tipo lampada	Code	Descrizione
Code	Description	Code	Description	Code	Description	Lamp type	Code	Description
A0263A	○ nero/black/noir	A0141A	filament 6,3 V	A0307Y	○ PL LUM IN	Lamp/LED/LED	A0151B	unipolare
A0263B	○ rosso/red/rouge	A0141B	filament 14 V	A0307X	○ PL LUM ST	Lamp/LED/LED		single Pole
A0263C	○ ambra/amber/ambre	A0141C	filament 28 V	A0309Y	○ PL NON LUM IN		A0152B	bipolare
A0263D	○ giallo/yellow/jaune	A0141D	filament 36 V	A0309X	○ PL NON LUM ST			double pole
A0263E	○ verde/green/vert	A0141E	filament 48 V	A0310Y	○ MET LUM IN	Lamp/LED/LED	A0155B	tripolare
A0263F	○ blu/blue/bleu	A0141F	filament 60 V	A0310X	○ MET LUM ST	Lamp/LED/LED		three- pole
A0263G	○ trasp./transp./transp.	A0143G	neon 110 V	A0312Y	○ MET NON LUM IN		A0153B	quadripolare
A0263J	○ bianco/white/blanc	A0143H	neon 220 V	A0312X	○ MET NON LUM ST			four- pole
		A0142L1	led 6 V rosso/red/rouge	A0314Y	○ F/M LUM IN	Lamp/LED/LED		tétrapolaire
		A0142L2	led 6 V verde/green/vert	A0314X	○ F/M LUM ST	Lamp/LED/LED		
		A0142L3	led 6 V ambra/amber/ambre	A0315Y	○ F/M NON LUM IN			
		A0142M1	led 12 V rosso/red/rouge	A0315X	○ F/M NON LUM ST			
		A0142M2	led 12 V verde/green/vert	A0375	○ PL indicatore LUM			
		A0142M3	led 12 V ambra/amber/ambre	A0377	○ MET indicatore lum.			
		A0142M4	led 12 V blu/blue/bleu	A03791	○ F/M indicatore lum.			
		A0142M5	led 12 V bianco/white/blanc					
		A0142N1	led 24 V rosso/red/rouge					
		A0142N2	led 24 V verde/green/vert					
		A0142N3	led 24 V ambra/amber/ambre					
		A0142N4	led 24 V blu/blue/bleu					
		A0142N5	led 24 V bianco/white/blanc					
		A0142P1	led 48 V rosso/red/rouge					
		A0142P2	led 48 V verde/green/vert					
		A0142P3	led 48 V ambra/amber/ambre					

### Dimensioni | Dimensions | Dimensions

PL/MET

F/M



LEGENDA/LEGEND/LÉGENDE:  
○ tondo/round/rond  
PL= plastica/plastic/plastique

ST = stabile/maintained/maintenu  
MET= metallo/metal/métal

IN = instabile/momentary/momentané  
F/M= metallo a filo pannello/ metal flush mounting bezel/métal au ras du panneau

LUM = luminoso/illuminated/lumineux

# INDICATORI LED

LED INDICATORS | INDICATEURS LED



## PARTNERS



**INDICE** Index | *Index*
**INDICATORI LED SPORGENTI**

 Protruding LED indicators | *Voyants à LED proéminents*
**INDICATORI FILO PANNELLO**

 Flush-to-panel indicators | *Indicateurs filaires pour panneau*
**INDICATORI LED ANTIVANDALO**

 Vandal LED indicators | *Voyants à LED antivandale*

**STRUTTURA DEL CODICE** Code structure | *Structure du code*

Serie Series Série	Foro Mounting hole Trou de fixation	Forma Bezel style Style de la monture	Contatti Contacts Contacts	Finitura Bezel finish Finition de la monture	Tipo illuminazione Type of illumination Type d'éclairage	Colore led Led colour Couleur de la led	Tensione Voltage Tension	Impermeabilità Sealing Indice protect.
<b>Q</b>	<b>8</b>	<b>P</b>	<b>1</b>	<b>C</b>	<b>XX</b>	<b>R</b>	<b>12</b>	<b>E</b>
Q	6 = Ø 6 mm 8 = Ø 8 mm 12 = Ø 12 mm 14 = Ø 14 mm 16 = Ø 16 mm 19 = Ø 19 mm 22 = Ø 22 mm	P = Sporgente R = incassato F = Filo pannello PP = sporgente plastico FP = filo pannello plastico	1 = saldare/faston 2 = pin da c.s. 3 = cavetti 6 = pin da c.s. - corpo corto 7 = cavetti - corpo corto 8 = saldare/faston - corpo corto	C = cromato lucido B = cromato nero G = satinato grigio CP = plastica - cromato lucido BP = plastica - cromato nero GP = plastica - satinato grigio AU = plastica - oro	XX = luce fissa KK = luce intermittenza YY = bi-colour ZZ = tri-colour	R = rosso G = verde Y = giallo B = blu W = bianco SR = rosso Super Bright SG = verde Super Bright SY = giallo Super Bright SB = blu Super Bright SW = bianco Super Bright RG = rosso/verde RY = rosso/giallo GY = verde/giallo RYG = rosso/giallo/verde	02 = 2Vdc 05 = 5Vdc 06 = 6Vdc 12 = 12Vdc 12A = 12Vac/dc 24 = 24Vdc 24A = 24Vac/dc 28 = 28Vdc 28A = 28Vac/dc 110 = 110Vac 220 = 220Vac	E = IP67

In grigio sono indicate le opzioni non presenti a catalogo, ma fornibili su richiesta  
Above grey options available upon request  
Les options non présentes au catalogue sont indiquées en gris et fournissables sur demande

**VANTAGGI** Advantages | *Avantages*

- **Vasta gamma di diametri**  
Wide range of diameter  
*Vaste gamme de diamètres*
- **Semplicità di montaggio**  
Easy assembling  
*Montage facile*
- **Estetica accattivante**  
Captivating aesthetics  
*Esthétique captivante*
- **Robustezza**  
Robustness  
*Robustesse*

**APPLICAZIONI** Applications | *Applications*

- **Piccoli elettrodomestici**  
Small domestic appliances | *Appareils électroménagers*
- **Strumenti di misura**  
Measure instruments | *Instruments de mesure*
- **Elettromedicali**  
Medical equipments | *Equipements médicaux*
- **Automotive**  
Automotive | *Automobile*

## INDICATORI LED

Led Indicators | Indicateurs Led



Sporgente  
Prominent  
Proéminent

Filo pannello  
Flush  
Ras du panneau

### INDICATORE DA PANNELLO Ø 6

Ø 6 Panel mounting indicator | Indicateur pour panneau Ø 6

#### Foro di fissaggio

Ø 6 mm

#### Finitura lunetta

Ottone cromato lucido

#### Tipo di illuminazione

Luce fissa

#### Contatti

A saldare/  
Fastons 2,0x0,5

#### N° cicli

100.000

#### Temperatura di lavoro

-40°C + 85°C

#### Grado di protezione

IP 67

#### Mounting hole

Ø 6 mm

#### Bezel finish

Bright Chrome brass

#### Type of illumination

Fixed light

#### Contacts

Solder lugs/  
Fastons 2,0x0,5

#### Cycles

100.000

#### Operating temperature

-40°C + 85°C

#### Sealing

IP 67

#### Trou de fixation

Ø 6 mm

#### Finition de la montage

Laiton chromé brillant

#### Type d'éclairage

Lumière fixe

#### Contacts

À souder/  
fastons 2,0x0,5

#### Durée de vie

100.000

#### Température d'utilisation

-40°C + 85°C

#### Indice de protection

IP 67



Con resistenza integrata  
With integrated resistor  
Avec résistance intégrée



Codice Code Code	Colore led Led colour Couleur led	Led Led Led	Intensità luminosa Luminous intensity Intensité lumineuse
------------------------	---	-------------------	---

#### Sporgente | Prominent | Proéminent

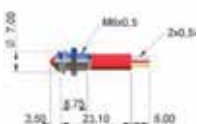
Q6P1CXXR06E	■	6 VDC 20 mA	40 mcd
Q6P1CXXG06E	■	6 VDC 20 mA	40 mcd
Q6P1CXXY06E	■	6 VDC 20 mA	30 mcd
Q6P1CXXB06E	■	6 VDC 20 mA	65 mcd
Q6P1CXXW06E	□	6 VDC 20 mA	100 mcd
Q6P1CXXR12E	■	12 VDC 20 mA	40 mcd
Q6P1CXXG12E	■	12 VDC 20 mA	40 mcd
Q6P1CXXY12E	■	12 VDC 20 mA	30 mcd
Q6P1CXXB12E	■	12 VDC 20 mA	65 mcd
Q6P1CXXW12E	□	12 VDC 20 mA	100 mcd
Q6P1CXXR24E	■	24 VDC 20 mA	40 mcd
Q6P1CXXG24E	■	24 VDC 20 mA	40 mcd
Q6P1CXXY24E	■	24 VDC 20 mA	30 mcd
Q6P1CXXB24E	■	24 VDC 20 mA	65 mcd
Q6P1CXXW24E	□	24 VDC 20 mA	100 mcd

#### Filo pannello | Flush | Ras du panneau

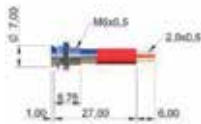
Q6F1CXXR06E	■	6 VDC 20 mA	10 mcd
Q6F1CXXG06E	■	6 VDC 20 mA	8 mcd
Q6F1CXXY06E	■	6 VDC 20 mA	8 mcd
Q6F1CXXB06E	■	6 VDC 20 mA	8 mcd
Q6F1CXXW06E	□	6 VDC 20 mA	15 mcd
Q6F1CXXR12E	■	12 VDC 20 mA	10 mcd
Q6F1CXXG12E	■	12 VDC 20 mA	8 mcd
Q6F1CXXY12E	■	12 VDC 20 mA	8 mcd
Q6F1CXXB12E	■	12 VDC 20 mA	8 mcd
Q6F1CXXW12E	□	12 VDC 20 mA	15 mcd
Q6F1CXXR24E	■	24 VDC 20 mA	10 mcd
Q6F1CXXG24E	■	24 VDC 20 mA	8 mcd
Q6F1CXXY24E	■	24 VDC 20 mA	8 mcd
Q6F1CXXB24E	■	24 VDC 20 mA	8 mcd
Q6F1CXXW24E	□	24 VDC 20 mA	15 mcd

#### Dimensioni | Dimensions | Dimensions

Sporgente  
Prominent  
Proéminent



Filo pannello  
Flush  
Ras du panneau



25 pz  
25 pcs  
25 pces



30 giorni  
30 days  
30 jours



Sporgente  
Prominent  
Proéminent

Filo pannello  
Flush  
Ras du panneau

### INDICATORE DA PANNELLO Ø 8

Ø 8 Panel mounting indicator | Indicateur pour panneau Ø 8

#### Foro di fissaggio

Ø 8 mm

#### Finitura lunetta

Ottone cromato lucido

#### Tipo di illuminazione

Luce fissa

#### Contatti

A saldare/  
Fastons 2,8x0,8

#### N° cicli

100.000

#### Temperatura di lavoro

-40°C + 85°C

#### Grado di protezione

IP 67

#### Mounting hole

Ø 8 mm

#### Bezel finish

Bright Chrome brass

#### Type of illumination

Fixed light

#### Contacts

Solder lugs/  
Fastons 2,8x0,8

#### Cycles

100.000

#### Operating temperature

-40°C + 85°C

#### Sealing

IP 67

#### Trou de fixation

Ø 8 mm

#### Finition de la montage

Laiton chromé brillant

#### Type d'éclairage

Lumière fixe

#### Contacts

À souder/  
fastons 2,8x0,8

#### Durée de vie

100.000

#### Température d'utilisation

-40°C + 85°C

#### Indice de protection

IP 67



Con resistenza integrata  
With integrated resistor  
Avec résistance intégrée



Codice Code Code	Colore led Led colour Couleur led	Led Led Led	Intensità luminosa Luminous intensity Intensité lumineuse
------------------------	---	-------------------	---

#### Sporgente | Prominent | Proéminent

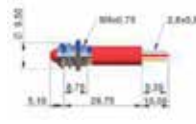
Q8P1CXXR12E	■	12 VDC 20 mA	50 mcd
Q8P1CXXG12E	■	12 VDC 20 mA	40 mcd
Q8P1CXXY12E	■	12 VDC 20 mA	40 mcd
Q8P1CXXB12E	■	12 VDC 20 mA	90 mcd
Q8P1CXXW12E	□	12 VDC 20 mA	150 mcd
Q8P1CXXR24E	■	24 VDC 20 mA	50 mcd
Q8P1CXXG24E	■	24 VDC 20 mA	40 mcd
Q8P1CXXY24E	■	24 VDC 20 mA	40 mcd
Q8P1CXXB24E	■	24 VDC 20 mA	90 mcd
Q8P1CXXW24E	□	24 VDC 20 mA	150 mcd
Q8P1CXXSR220E	■ Super Bright	220 VAC 3 mA	10.000 mcd
Q8P1CXXSG220E	■ Super Bright	220 VAC 3 mA	4.500 mcd
Q8P1CXXSY220E	■ Super Bright	220 VAC 3 mA	2.100 mcd
Q8P1CXXSB220E	■ Super Bright	220 VAC 3 mA	1.400 mcd
Q8P1CXXSW220E	□ Super Bright	220 VAC 3 mA	2.000 mcd

#### Filo pannello | Flush | Ras du panneau

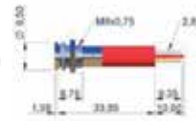
Q8F1CXXR12E	■	12 VDC 20 mA	10 mcd
Q8F1CXXG12E	■	12 VDC 20 mA	8 mcd
Q8F1CXXY12E	■	12 VDC 20 mA	6 mcd
Q8F1CXXB12E	■	12 VDC 20 mA	4 mcd
Q8F1CXXW12E	□	12 VDC 20 mA	25 mcd
Q8F1CXXR24E	■	24 VDC 20 mA	10 mcd
Q8F1CXXG24E	■	24 VDC 20 mA	8 mcd
Q8F1CXXY24E	■	24 VDC 20 mA	6 mcd
Q8F1CXXB24E	■	24 VDC 20 mA	4 mcd
Q8F1CXXW24E	□	24 VDC 20 mA	25 mcd
Q8F1CXXSR220E	■ Super Bright	220 VAC 3 mA	600 mcd
Q8F1CXXSG220E	■ Super Bright	220 VAC 3 mA	350 mcd
Q8F1CXXSY220E	■ Super Bright	220 VAC 3 mA	140 mcd
Q8F1CXXSB220E	■ Super Bright	220 VAC 3 mA	200 mcd
Q8F1CXXSW220E	□ Super Bright	220 VAC 3 mA	150 mcd

#### Dimensioni | Dimensions | Dimensions

Sporgente  
Prominent  
Proéminent



Filo pannello  
Flush  
Ras du panneau



25 pz  
25 pcs  
25 pces



30 giorni  
30 days  
30 jours

## INDICATORI LED

Led Indicators | *Indicateurs Led*



### INDICATORE DA PANNELLO Ø 12

Ø 12 Panel mounting indicator | *Indicateur pour panneau Ø 12*

#### Foro di fissaggio

Ø 12 mm

#### Finitura lunetta

Ottone cromato lucido

#### Tipo di illuminazione

Luce fissa

#### Contatti

A saldare/  
Fastons 2,8x0,8

#### N° cicli

100.000

#### Temperatura di lavoro

-40°C + 85°C

#### Grado di protezione

IP 67

#### Mounting hole

Ø 12 mm

#### Bezel finish

Bright Chrome brass

#### Type of illumination

Fixed light

#### Contacts

Solder lugs/  
Fastons 2,8x0,8

#### Cycles

100.000

#### Operating temperature

-40°C + 85°C

#### Sealing

IP 67

#### Trou de fixation

Ø 12 mm

#### Finition de la monture

Laiton chromé brillant

#### Type d'éclairage

Lumière fixe

#### Contacts

À souder/  
fastons 2,8x0,8

#### Durée de vie

100.000

#### Température d'utilisation

-40°C + 85°C

#### Indice de protection

IP 67



Con resistenza integrata  
With integrated resistor  
Avec résistance intégrée

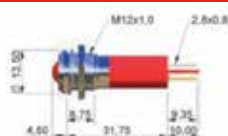


Codice Code Code	Colore led Led colour Couleur led	Led Led Led	Intensità luminosa Luminous intensity Intensité lumineuse
------------------------	---	-------------------	---

#### Sporgente | Prominent | Proéminent

Q12P1CXXR12E	■	12 VDC	20 mA	100 mcd
Q12P1CXXG12E	■	12 VDC	20 mA	50 mcd
Q12P1CXXY12E	■	12 VDC	20 mA	50 mcd
Q12P1CXXB12E	■	12 VDC	20 mA	500 mcd
Q12P1CXXW12E	□	12 VDC	20 mA	350 mcd
Q12P1CXXR24E	■	24 VDC	20 mA	100 mcd
Q12P1CXXG24E	■	24 VDC	20 mA	50 mcd
Q12P1CXXY24E	■	24 VDC	20 mA	50 mcd
Q12P1CXXB24E	■	24 VDC	20 mA	500 mcd
Q12P1CXXW24E	□	24 VDC	20 mA	350 mcd
Q12P1CXXSR220E	■ Super Bright	220 VAC	3 mA	2.700 mcd
Q12P1CXXSG220E	■ Super Bright	220 VAC	3 mA	4.200 mcd
Q12P1CXXSY220E	■ Super Bright	220 VAC	3 mA	1.400 mcd
Q12P1CXXSB220E	■ Super Bright	220 VAC	3 mA	1.500 mcd
Q12P1CXXSW220E	□ Super Bright	220 VAC	3 mA	550 mcd

#### Dimensioni | Dimensions | Dimensions



Filo pannello  
Flush  
Ras du panneau



Sporgente  
Prominent  
Proéminent

### INDICATORE DA PANNELLO Ø 14

Ø 14 Panel mounting indicator | *Indicateur pour panneau Ø 14*

#### Foro di fissaggio

Ø 14 mm

#### Finitura lunetta

Ottone cromato lucido

#### Tipo di illuminazione

Luce fissa

#### Contatti

A saldare/  
Fastons 2,8x0,8

#### N° cicli

100.000

#### Temperatura di lavoro

-40°C + 85°C

#### Grado di protezione

IP 67

#### Mounting hole

Ø 14 mm

#### Bezel finish

Bright Chrome brass

#### Type of illumination

Fixed light

#### Contacts

Solder lugs/  
Fastons 2,8x0,8

#### Cycles

100.000

#### Operating temperature

-40°C + 85°C

#### Sealing

IP 67

#### Trou de fixation

Ø 14 mm

#### Finition de la monture

Laiton chromé brillant

#### Type d'éclairage

Lumière fixe

#### Contacts

À souder/  
fastons 2,8x0,8

#### Durée de vie

100.000

#### Température d'utilisation

-40°C + 85°C

#### Indice de protection

IP 67



Con resistenza integrata  
With integrated resistor  
Avec résistance intégrée



Codice Code Code	Colore led Led colour Couleur led	Led Led Led	Intensità luminosa Luminous intensity Intensité lumineuse
------------------------	---	-------------------	---

#### Sporgente | Prominent | Proéminent

Q14P1CXXR12E	■	12 VDC	20 mA	80 mcd
Q14P1CXXG12E	■	12 VDC	20 mA	40 mcd
Q14P1CXXY12E	■	12 VDC	20 mA	30 mcd
Q14P1CXXB12E	■	12 VDC	20 mA	280 mcd
Q14P1CXXW12E	□	12 VDC	20 mA	350 mcd
Q14P1CXXR24E	■	24 VDC	20 mA	80 mcd
Q14P1CXXG24E	■	24 VDC	20 mA	40 mcd
Q14P1CXXY24E	■	24 VDC	20 mA	30 mcd
Q14P1CXXB24E	■	24 VDC	20 mA	280 mcd
Q14P1CXXW24E	□	24 VDC	20 mA	350 mcd
Q14P1CXXSR220E	■ Super Bright	220 VAC	3 mA	7.500 mcd
Q14P1CXXSG220E	■ Super Bright	220 VAC	3 mA	4.100 mcd
Q14P1CXXSY220E	■ Super Bright	220 VAC	3 mA	2.500 mcd
Q14P1CXXSB220E	■ Super Bright	220 VAC	3 mA	1.300 mcd
Q14P1CXXSW220E	□ Super Bright	220 VAC	3 mA	1.900 mcd

#### Filo pannello | Flush | Ras du panneau

Q14F1CXXR12E	■	12 VDC	20 mA	10 mcd
Q14F1CXXG12E	■	12 VDC	20 mA	5 mcd
Q14F1CXXY12E	■	12 VDC	20 mA	4 mcd
Q14F1CXXB12E	■	12 VDC	20 mA	10 mcd
Q14F1CXXW12E	□	12 VDC	20 mA	20 mcd
Q14F1CXXR24E	■	24 VDC	20 mA	10 mcd
Q14F1CXXG24E	■	24 VDC	20 mA	5 mcd
Q14F1CXXY24E	■	24 VDC	20 mA	4 mcd
Q14F1CXXB24E	■	24 VDC	20 mA	10 mcd
Q14F1CXXW24E	□	24 VDC	20 mA	20 mcd
Q14F1CXXSR220E	■ Super Bright	220 VAC	3 mA	2000 mcd
Q14F1CXXSG220E	■ Super Bright	220 VAC	3 mA	250 mcd
Q14F1CXXSY220E	■ Super Bright	220 VAC	3 mA	350 mcd
Q14F1CXXSB220E	■ Super Bright	220 VAC	3 mA	300 mcd
Q14F1CXXSW220E	□ Super Bright	220 VAC	3 mA	200 mcd

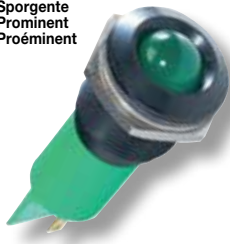
#### Dimensioni | Dimensions | Dimensions



## INDICATORI LED

Led Indicators | Indicateurs Led

Sporgente  
Prominent  
Proéminent



Filo pannello  
Flush  
Ras du panneau



### INDICATORE DA PANNELLO Ø 16

Ø 16 Panel mounting indicator | Indicateur pour panneau Ø 16

#### Foro di fissaggio

Ø 16 mm

#### Finitura lunetta

Ottone cromato lucido

#### Tipo di illuminazione

Luce fissa

#### Contatti

A saldare/  
Fastons 2,8x0,8

#### N° cicli

100.000

#### Temperatura di lavoro

-40°C + 85°C

#### Grado di protezione

IP 67

#### Mounting hole

Ø 16 mm

#### Bezel finish

Bright Chrome brass

#### Type of illumination

Fixed light

#### Contacts

Solder lugs/  
Fastons 2,8x0,8

#### Cycles

100.000

#### Operating temperature

-40°C + 85°C

#### Sealing

IP 67

#### Trou de fixation

Ø 16 mm

#### Finition de la montage

Laiton chromé brillant

#### Type d'éclairage

Lumière fixe

#### Contacts

À souder/  
fastons 2,8x0,8

#### Durée de vie

100.000

#### Température d'utilisation

-40°C + 85°C

#### Indice de protection

IP 67



Con resistenza integrata  
With integrated resistor  
Avec résistance intégrée



Codice Code Code	Colore led Led colour Couleur led	Led Led Led	Intensità luminosa Luminous intensity Intensité lumineuse
------------------------	---	-------------------	---

#### Sporgente | Prominent | Proéminent

Q16P1CXXR12E	■	12 VDC	20 mA	80 mcd
Q16P1CXXG12E	■	12 VDC	20 mA	40 mcd
Q16P1CXXY12E	■	12 VDC	20 mA	30 mcd
Q16P1CXXB12E	■	12 VDC	20 mA	280 mcd
Q16P1CXXW12E	□	12 VDC	20 mA	350 mcd
Q16P1CXXR24E	■	24 VDC	20 mA	80 mcd
Q16P1CXXG24E	■	24 VDC	20 mA	40 mcd
Q16P1CXXY24E	■	24 VDC	20 mA	30 mcd
Q16P1CXXB24E	■	24 VDC	20 mA	280 mcd
Q16P1CXXW24E	□	24 VDC	20 mA	350 mcd
Q16P1CXXSR220E	■ Super Bright	220 VAC	3 mA	7.500 mcd
Q16P1CXXSG220E	■ Super Bright	220 VAC	3 mA	4.100 mcd
Q16P1CXXSY220E	■ Super Bright	220 VAC	3 mA	2.500 mcd
Q16P1CXXSB220E	■ Super Bright	220 VAC	3 mA	1.300 mcd
Q16P1CXXSW220E	□ Super Bright	220 VAC	3 mA	1.900 mcd

#### Filo pannello | Flush | Ras du panneau

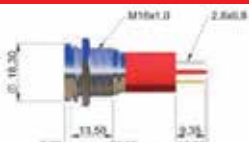
Q16F1CXXR12E	■	12 VDC	20 mA	10 mcd
Q16F1CXXG12E	■	12 VDC	20 mA	5 mcd
Q16F1CXXY12E	■	12 VDC	20 mA	4 mcd
Q16F1CXXB12E	■	12 VDC	20 mA	10 mcd
Q16F1CXXW12E	□	12 VDC	20 mA	20 mcd
Q16F1CXXR24E	■	24 VDC	20 mA	10 mcd
Q16F1CXXG24E	■	24 VDC	20 mA	5 mcd
Q16F1CXXY24E	■	24 VDC	20 mA	4 mcd
Q16F1CXXB24E	■	24 VDC	20 mA	10 mcd
Q16F1CXXW24E	□	24 VDC	20 mA	20 mcd
Q16F1CXXSR220E	■ Super Bright	220 VAC	3 mA	2.000 mcd
Q16F1CXXSG220E	■ Super Bright	220 VAC	3 mA	250 mcd
Q16F1CXXSY220E	■ Super Bright	220 VAC	3 mA	350 mcd
Q16F1CXXSB220E	■ Super Bright	220 VAC	3 mA	300 mcd
Q16F1CXXSW220E	□ Super Bright	220 VAC	3 mA	200 mcd

#### Dimensioni | Dimensions | Dimensions

Sporgente  
Prominent  
Proéminent



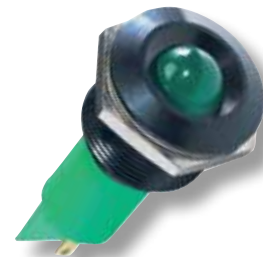
Filo pannello  
Flush  
Ras du panneau



25 pz  
25 pcs  
25 pces



30 giorni  
30 days  
30 jours



### INDICATORE DA PANNELLO Ø 19

Ø 19 Panel mounting indicator | Indicateur pour panneau Ø 19

#### Foro di fissaggio

Ø 19 mm

#### Finitura lunetta

Ottone cromato lucido

#### Tipo di illuminazione

Luce fissa

#### Contatti

A saldare/  
Fastons 2,8x0,8

#### N° cicli

100.000

#### Temperatura di lavoro

-40°C + 85°C

#### Grado di protezione

IP 67

#### Mounting hole

Ø 19 mm

#### Bezel finish

Bright Chrome brass

#### Type of illumination

Fixed light

#### Contacts

Solder lugs/  
Fastons 2,8x0,8

#### Cycles

100.000

#### Operating temperature

-40°C + 85°C

#### Sealing

IP 67

#### Trou de fixation

Ø 19 mm

#### Finition de la montage

Laiton chromé brillant

#### Type d'éclairage

Lumière fixe

#### Contacts

À souder/  
fastons 2,8x0,8

#### Durée de vie

100.000

#### Température d'utilisation

-40°C + 85°C

#### Indice de protection

IP 67



Con resistenza integrata  
With integrated resistor  
Avec résistance intégrée



Codice Code Code	Colore led Led colour Couleur led	Led Led Led	Intensità luminosa Luminous intensity Intensité lumineuse
------------------------	---	-------------------	---

#### Sporgente | Prominent | Proéminent

Q19P1CXXR12E	■	12 VDC	20 mA	80 mcd
Q19P1CXXG12E	■	12 VDC	20 mA	40 mcd
Q19P1CXXY12E	■	12 VDC	20 mA	30 mcd
Q19P1CXXB12E	■	12 VDC	20 mA	280 mcd
Q19P1CXXW12E	□	12 VDC	20 mA	350 mcd
Q19P1CXXR24E	■	24 VDC	20 mA	80 mcd
Q19P1CXXG24E	■	24 VDC	20 mA	40 mcd
Q19P1CXXY24E	■	24 VDC	20 mA	30 mcd
Q19P1CXXB24E	■	24 VDC	20 mA	280 mcd
Q19P1CXXW24E	□	24 VDC	20 mA	350 mcd
Q19P1CXXSR220E	■ Super Bright	220 VAC	3 mA	7.500 mcd
Q19P1CXXSG220E	■ Super Bright	220 VAC	3 mA	4.100 mcd
Q19P1CXXSY220E	■ Super Bright	220 VAC	3 mA	2.500 mcd
Q19P1CXXSB220E	■ Super Bright	220 VAC	3 mA	1.300 mcd
Q19P1CXXSW220E	□ Super Bright	220 VAC	3 mA	1.900 mcd

#### Dimensioni | Dimensions | Dimensions



25 pz  
25 pcs  
25 pces



30 giorni  
30 days  
30 jours

## INDICATORI LED

Led Indicators | Indicateurs Led

Sporgente  
Prominent  
Proéminent



Filo pannello  
Flush  
Ras du panneau



### INDICATORE DA PANNELLO Ø 22

Ø 22 Panel mounting indicator | Indicateur pour panneau Ø 22

#### Foro di fissaggio

Ø 22 mm

#### Finitura lunetta

Ottone cromato lucido

#### Tipo di illuminazione

Luce fissa

#### Contatti

A saldare/  
Fastons 2,8x0,8

#### N° cicli

100.000

#### Temperatura di lavoro

-40°C + 85°C

#### Grado di protezione

IP 67

#### Mounting hole

Ø 22 mm

#### Bezel finish

Bright Chrome brass

#### Type of illumination

Fixed light

#### Contacts

Solder lugs/  
Fastons 2,8x0,8

#### Cycles

100.000

#### Operating temperature

-40°C + 85°C

#### Sealing

IP 67

#### Trou de fixation

Ø 22 mm

#### Finition de la monture

Laiton chromé brillant

#### Type d'éclairage

Lumière fixe

#### Contacts

À souder/  
fastons 2,8x0,8

#### Durée de vie

100.000

#### Température d'utilisation

-40°C + 85°C

#### Indice de protection

IP 67



Con resistenza integrata  
With integrated resistor  
Avec résistance intégrée



Code Code Code	Colore led Led colour Couleur led	Led Led Led	Intensità luminosa Luminous intensity Intensité lumineuse
----------------------	---	-------------------	---

#### Sporgente | Prominent | Proéminent

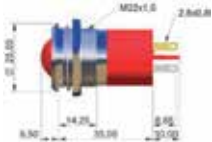
Q22P1CXXR12E	■	12 VDC	20 mA	80 mcd
Q22P1CXXG12E	■	12 VDC	20 mA	95 mcd
Q22P1CXXY12E	■	12 VDC	20 mA	60 mcd
Q22P1CXXB12E	■	12 VDC	20 mA	120 mcd
Q22P1CXXW12E	□	12 VDC	20 mA	350 mcd
Q22P1CXXR24E	■	24 VDC	20 mA	80 mcd
Q22P1CXXG24E	■	24 VDC	20 mA	95 mcd
Q22P1CXXY24E	■	24 VDC	20 mA	60 mcd
Q22P1CXXB24E	■	24 VDC	20 mA	120 mcd
Q22P1CXXW24E	□	24 VDC	20 mA	350 mcd
Q22P1CXXSR220E	■ Super Bright	220 VAC	3 mA	1230 mcd
Q22P1CXXSG220E	■ Super Bright	220 VAC	3 mA	1060 mcd
Q22P1CXXSY220E	■ Super Bright	220 VAC	3 mA	1780 mcd

#### Filo pannello | Flush | Ras du panneau

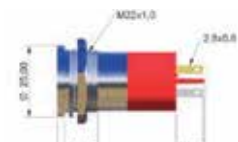
Q22F1CXXR12E	■	12 VDC	20 mA	70 mcd
Q22F1CXXG12E	■	12 VDC	20 mA	70 mcd
Q22F1CXXY12E	■	12 VDC	20 mA	60 mcd
Q22F1CXXB12E	■	12 VDC	20 mA	100 mcd
Q22F1CXXW12E	□	12 VDC	20 mA	200 mcd
Q22F1CXXR24E	■	24 VDC	20 mA	70 mcd
Q22F1CXXG24E	■	24 VDC	20 mA	70 mcd
Q22F1CXXY24E	■	24 VDC	20 mA	60 mcd
Q22F1CXXB24E	■	24 VDC	20 mA	100 mcd
Q22F1CXXW24E	□	24 VDC	20 mA	200 mcd
Q22F1CXXSR220E	■ Super Bright	220 VAC	3 mA	885 mcd
Q22F1CXXSG220E	■ Super Bright	220 VAC	3 mA	980 mcd
Q22F1CXXSY220E	■ Super Bright	220 VAC	3 mA	1250 mcd

#### Dimensioni | Dimensions | Dimensions

Sporgente  
Prominent  
Proéminent



Filo pannello  
Flush  
Ras du panneau

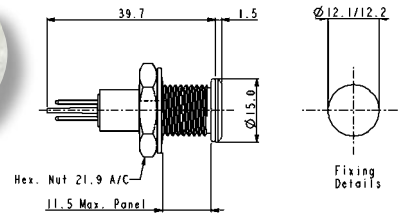


25 pz  
25 pcs  
25 pces



30 giorni  
30 days  
30 jours

### DX0505



### INDICATORI ANTIVANDALO LUMINOSI

Vandal resistant indicators | Indicateurs antivandales lumineux

#### Corpo

Acciaio inox

#### Contatti

Ottone argentato/cavetti

#### Temperatura

-40°C + 80°C

#### Grado di protezione

IP 67

#### Body

Stainless steel

#### Contacts

Silver plated brass/leads

#### Temperature

-40°C + 80°C

#### Sealing

IP 67

#### Corps

Acier inox

#### Contacts

Laiton argenté/fils

#### Température

-40°C + 80°C

#### Indice de protection

IP 67



Code Code Code	Colore Colour Couleur	Led Led Led	Intensità luminosa Luminous intensity Intensité lumineuse	Contatti Contacts Contacts
----------------------	-----------------------------	-------------------	---	----------------------------------

#### Sporgente | Prominent | Proéminent

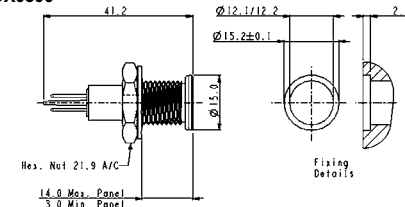
DX0505.RD	■	1,85 V	30 mA	2000 mcd	2,8 mm
DX0505.GR	■	2,20 V	25 mA	100 mcd	2,8 mm
DX0505.AM	■	2,00 V	30 mA	400 mcd	2,8 mm
DX0505.BL	■	3,80 V	25 mA	1600 mcd	2,8 mm
DX0507.RD	■	1,85 V	30 mA	2000 mcd	cavetti/leads/fils
DX0507.GR	■	2,20 V	25 mA	100 mcd	cavetti/leads/fils
DX0507.AM	■	2,00 V	30 mA	400 mcd	cavetti/leads/fils
DX0507.BL	■	3,80 V	25 mA	1600 mcd	cavetti/leads/fils

#### Filo pannello | Flush | Ras du panneau

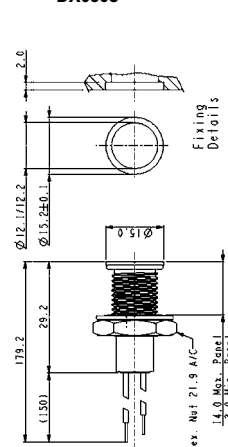
DX0506.RD	■	1,85 V	30 mA	2000 mcd	2,8 mm
DX0506.GR	■	2,20 V	25 mA	100 mcd	2,8 mm
DX0506.AM	■	2,00 V	30 mA	400 mcd	2,8 mm
DX0506.BL	■	3,80 V	25 mA	1600 mcd	2,8 mm
DX0508.RD	■	1,85 V	30 mA	2000 mcd	cavetti/leads/fils
DX0508.GR	■	2,20 V	25 mA	100 mcd	cavetti/leads/fils
DX0508.AM	■	2,00 V	30 mA	400 mcd	cavetti/leads/fils
DX0508.BL	■	3,80 V	25 mA	1600 mcd	cavetti/leads/fils

#### Dimensioni | Dimensions | Dimensions

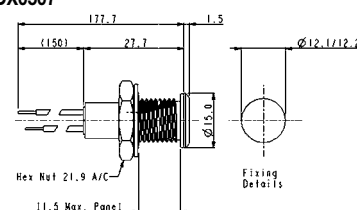
#### DX0506



#### DX0508



#### DX0507



1 pz  
1 pc  
1 pce



pronta  
in stock  
en stock

# CONNETTORI IP68

IP68 CONNECTORS | CONNECTEURS IP68



## SERIE 6000 PLASTICA

pag. 126

Plastic 6000 series  
Série 6000 plastique



## SERIE 6000 METALLICA

pag. 126

Metal 6000 series  
Série 6000 métallique



## SERIE 7000 PLASTICA

pag. 128

Plastic 7000 series  
Série 7000 plastique



## SERIE 7000 METALLICA

pag. 128

Metal 7000 series  
Série 7000 métallique



## PARTNERS





**INDICE** Index | *Index*
**MICRO-BUCCANEER**

 Micro-Buccaneer connectors | *Micro-Buccaneer*
**MINI-BUCCANEER**

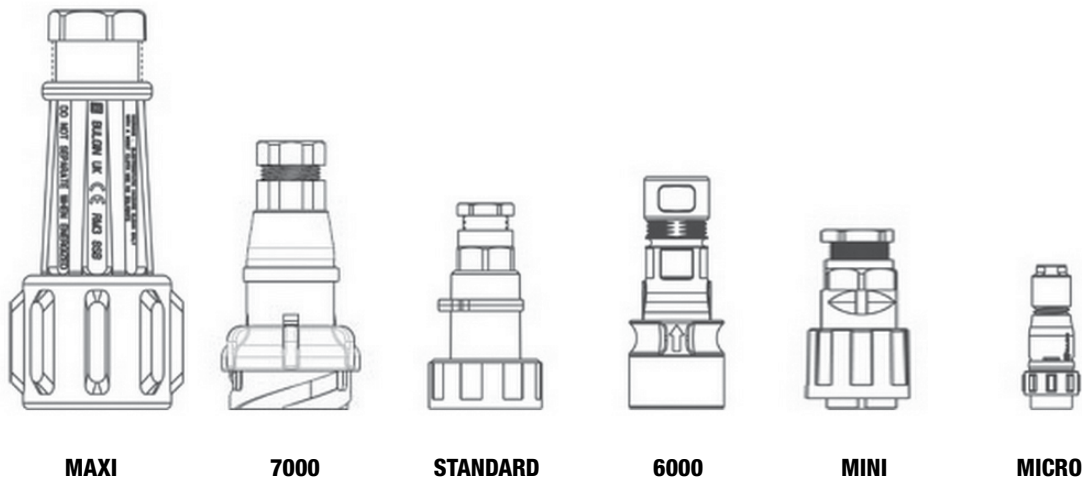
 Mini-Buccaneer connectors | *Mini-Buccaneer*
**BUCCANEER**

 Buccaneer connectors | *Buccaneer*
**MAXI-BUCCANEER**

 Maxi-Buccaneer connectors | *Maxi-Buccaneer*
**SERIE 6000 PLASTICI E METALLICI**

 Plastic and metal 6000 series | *Série 6000 plastiques et métalliques*
**SERIE 7000 PLASTICI E METALLICI**

 Plastic and metal 7000 series | *Série 7000 plastiques et métalliques*

**GAMMA** Range | *Gamme*

**VANTAGGI** Advantages | *Avantages*

- **Grado di protezione IP68**  
Sealed to IP68 | *Degré de protection IP68*
- **Corpo plastico**  
Plastic body moulding | *Corps plastique*
- **Insero estraibile**  
Removable insert | *Insert extractible*
- **Facilità d'assemblaggio**  
Easy assembling | *Assemblage facile*

**APPLICAZIONI** Applications | *Applications*

- **Automazione industriale**  
Industrial automation  
*Automatisation industrielle*
- **Nautica**  
Nautical appliance  
*Applications nautiques*
- **Antifurti**  
Burglar alarms | *Antivolts*
- **Agricoltura**  
Agriculture | *Agriculture*
- **Apparecchi da esterno**  
Outdoor equipments  
*Equipements extérieurs*
- **Trasporti**  
Transportation | *Transports*

## INFORMAZIONI GENERALI | General Information | Informations Générales

I connettori circolari della Bulgin comprendono una delle più ampie e complete gamme disponibili sul mercato. Essi si suddividono in quattro famiglie: micro-buccaneer, mini-buccaneer, buccaneer e maxi-buccaneer. Ciascuna di esse è stata progettata per resistere a lungo in ambienti umidi, polverosi ed ostili. Sono stagne a fattore IP68 per garantire una protezione completa contro acqua e polvere. Il design compatto ed il facile assemblaggio offrono all'utilizzatore una ottimale soluzione a costi contenuti.

### ■ MICRO-BUCCANEER

È la nuova serie che estende la gamma dei connettori circolari. Disponibili nelle versioni da 2, 3, 4, 6, 8, 10 e 12 poli, portano una tensione sino a 250 V a 8 A in base al numero dei poli.

### ■ MINI-BUCCANEER

Disponibili nelle versioni da 3 e 8 poli, hanno una tensione di 380V a 5A. I sei diversi modelli di corpi possono ospitare noccioli intercambiabili di prese e spine. Nell'opzione a vite i contatti sono già montati, se a saldare o a crimpare sono forniti sfusi.

### ■ BUCCANEER

Disponibili nelle versioni da 2, 3, 4, 6, 7, 9, 25 poli e BNC coassiale, portano una tensione sino a 250V a 10A in base al numero dei poli. I noccioli completi di contatti possono essere smontati per un facile cablaggio e poiché sono intercambiabili possono trasformare il connettore da presa a spina e viceversa.

### ■ MAXI-BUCCANEER

È la nuova serie che estende la gamma dei connettori circolari. I cinque tipi di corpi ospitano noccioli da 2, 3, 4 e 5 poli ed hanno una portata di 600V a 32A. I contatti sono a vite per un facile e rapido cablaggio.

### ■ 6000

È la nuova serie di connettori IP68 e IP69K. Disponibile in versioni plastiche e in versioni metalliche, possono ospitare inserti con terminale a vite o crimpare da 2, 3, 8, 16, 22 poli. L'accattivante estetica e il metodo di chiusura push-pull ne fanno un connettore di nuova generazione. Completano la linea diversi tipi di accessori che li rendono estremamente versatili.

### ■ 7000

Disponibile anch'essa in plastica e metallo è certamente la serie più robusta disponibile. Può ospitare inserti a vite o a crimpare da 2,6,10,32 poli. Il meccanismo di accoppiamento a un quarto di giro assicura una rapida manovra di connessione. Anch'essi garantiti IP68 e IP69K, sono disponibili in tre esecuzioni. Completano la linea diversi tipi di accessori che li rendono estremamente versatili.

The round connectors made by Bulgin comprises one of the widest and most comprehensive ranges available on the market. They can be divided into four families: micro-buccaneer, mini-buccaneer, buccaneer and maxi-buccaneer. Each one has been designed to perform reliably over long periods of time in wet, dusty and hostile environments. They are sealed IP68 to guarantee a total protection against dust and water. The compact design and the simple wiring offer to the end user an excellent solution at limited costs.

### ■ MICRO-BUCCANEER

This is the new series which extends the range of round connectors. Available in 2, 3, 4, 6, 8, 10 and 12 poles, they are rated up to 10 A, 250 V depending on the number of poles.

### ■ MINI-BUCCANEER

Available in 3 and 8-pole variants, they are rated 5A, 380V. The six body styles can carry the contact carriers to enable inlet or outlet configurations. In the screw option the contacts are assembled, while the solder or crimp contacts are supplied loose.

### ■ BUCCANEER

Available in 2, 3, 4, 6, 7, 9, 25 poles and BNC coaxial type, they are rated up to 10A, 250V depending on the number of poles. The contact inserts may be removed for an easy wiring and being exchangeable they may convert the connector from inlet to outlet configuration and viceversa.

### ■ MAXI-BUCCANEER

This is the new series which extends the range of round connectors. The five body styles house 2, 3, 4 and 5 pole carriers at 600V 32A rating. For an easy and quick wiring the contacts are in screw version.

### ■ 6000

It is the new series of connectors rated IP68 and IP69K. Available both in plastic and metal versions, they can house inserts either with screw or crimp contact in 2, 3, 8, 16, 22 pole variants. The attractive appearance and the push-pull locking system make this a new generation connector. Various accessories complete the range which is extremely versatile.

### ■ 7000

Also available both in plastic and metal version this is surely the most robust series available. It can house screw or crimp inserts in 2, 6, 10, 32 pole options. The mating mechanism in less than ¼ turn locking system grants a quick connecting operation. All IP68 and IP69K, they are available in three variants. Various accessories complete the range which is extremely versatile.

Les connecteurs circulaires de Bulgin comprennent une des gammes les plus larges et les plus complètes à disposition sur le marché. Ils se divisent en quatre familles : micro-buccaneer, mini-buccaneer, buccaneer et maxi-buccaneer. Chacune d'elles a été développée pour résister longtemps en environnement humide, poussiéreux et hostile. Elles sont étanches IP68 afin d'assurer une protection complète contre l'eau et la poussière. Le design compact et l'assemblage facile offrent à l'utilisateur une solution optimale à un coût limité.

### ■ MICRO-BUCCANEER

C'est une nouvelle série qui élargit la gamme des connecteurs circulaires Buccaneer. Disponibles en 2, 3, 4, 6, 8, 10 et 12 pôles, ils supportent une tension jusqu'à 250V et 8A selon le nombre de pôles.

### ■ MINI-BUCCANEER

Disponibles dans les versions 3 et 8 pôles, ils supportent une tension de 380V à 5A. Les six modèles de corps différents peuvent contenir des noyaux interchangeable mâles et femelles. Si vous choisissez l'option des contacts à vis, ils seront pré-assemblés. Si vous prenez des contacts à souder ou à sertir, ils seront fournis séparément.

### ■ BUCCANEER

Disponibles dans les variantes à 2, 3, 4, 6, 7, 9, 25 pôles et BNC coaxiale, ils supportent une tension jusqu'à 250V à 10A selon le nombre de pôles. Les noyaux complets de contacts peuvent être démontés pour une facilité de câblage et comme ils sont interchangeables, ils peuvent transformer le connecteur de mâle à femelle et vice versa.

### ■ MAXI-BUCCANEER

C'est la nouvelle série qui s'ajoute à la gamme des connecteurs circulaires. Les cinq types de corps contiennent des noyaux de 2, 3, 4 et 5 pôles et peuvent supporter jusqu'à 600V à 32A. Les contacts sont à vis pour un câblage facile et rapide.

### ■ 6000

Il s'agit de la nouvelle série de connecteurs hermétiques conformes aux normes IP68 et IP69K. Disponibles dans des versions plastiques et métalliques interchangeables, ces connecteurs peuvent accueillir aussi bien des contacts à visser ou à sertir de 2, 3, 8, 16, 22 pôles.

Le design attrayant et le système de verrouillage push-pull (unique et breveté) en font des connecteurs de nouvelle génération. Différents types d'accessoires complètent la ligne, les rendant ainsi considérablement polyvalents.

### ■ 7000

Cette série, disponible également en plastique et en métal, est sans aucun doute la plus robuste. Elle peut accueillir des contacts à vis ou à sertir en 2, 6, 10 et 32 pôles. Le mécanisme de verrouillage, de moins d'un quart de tour, assure une manœuvre de connexion rapide. Ces connecteurs, eux aussi classés IP68, IP68 et IP69K, sont disponibles en 3 versions. Différents types d'accessoires complètent la ligne, les rendant ainsi également considérablement polyvalents.

**IPXX** **GRADO DI PROTEZIONE** Degree of protection IP | *Indice de protection IP (EN 60529/DIN 0470)*

■ **PRIMA CIFRA**

First number | *Premier chiffre*

Protezione dei materiali contro corpi solidi  
Degree of Protection against solid objects  
*Degré de protection des matériaux contre les corps solides*

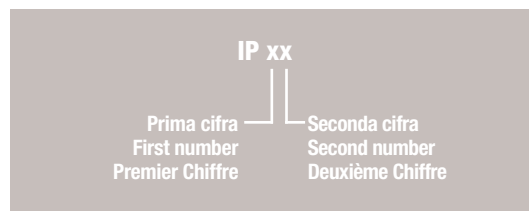
- 0 Nessuna protezione  
Non-protected  
*aucune protection*
- 1 Protetto contro i corpi solidi superiori a 50 mm  
Protected against a solid object greater than 50 mm  
*Protégé contre les corps solides supérieurs à 50 mm*
- 2 Protetto contro i corpi solidi superiori a 12 mm  
Protected against a solid object greater than 12,5 mm  
*Protégé contre les corps solides supérieurs à 12 mm*
- 3 Protetto contro i corpi solidi superiori a 2,5 mm  
Protected against a solid object greater than 2,5 mm  
*Protégé contre les corps solides supérieurs à 2,5 mm*
- 4 Protetto contro i corpi solidi superiori a 1 mm  
Protected against a solid object greater than 1 mm  
*Protégé contre les corps solides supérieurs à 1 mm*
- 5 Protetto contro le polveri  
Dust-protected  
*Protégé contre les poussières*
- 6 Totalmente protetto contro le polveri  
Dust tight. No ingress of dust  
*Totalement protégé contre les poussières*

■ **SECONDA CIFRA**

Second number | *Deuxième chiffre*

Protezione dei materiali contro l'acqua  
Degree of Protection against water  
*Protection des matériaux contre l'entrée nocive de l'eau*

- 0 Nessuna protezione  
Non-protected  
*Aucune protection*
- 1 Protetto contro le cadute verticali di gocce d'acqua  
Protected against dripping water  
*Protégé contre les chutes verticales de gouttes d'eau*
- 2 Protetto contro le cadute di gocce d'acqua fino a 15° di inclinazione  
Protected against dripping water when tilted up 15°  
*Protégé contre les chutes de gouttes d'eau jusqu'à 15° d'inclinaison*
- 3 Protetto contro le cadute d'acqua a pioggia fino a 60° di inclinazione  
Protected against spraying water at an angle of up to 60°  
*Protégé contre les pluies d'eau jusqu'à 60° d'inclinaison*
- 4 Protetto contro gli spruzzi d'acqua da tutte le direzioni  
Protected against splashing water from any direction  
*Protégé contre les éclaboussures d'eau provenant de toutes les directions*
- 5 Protetto contro i getti d'acqua con lancia da tutte le direzioni  
Protected against jets of water from any direction  
*Protégé contre les jets d'eau provenant de toutes les directions*
- 6 Protetto contro le proiezioni d'acqua simili a onde marine  
Protected against heavy seas or powerful jets of water.  
Prevents ingress sufficient to cause harm  
*Protégé contre les projections d'eau semblables aux vagues*
- 7 Protetto contro gli effetti dell'immersione temporanea nell'acqua  
Protected against the effects of temporary immersion in water  
*Protégé contre les effets de l'immersion temporaire dans l'eau*
- 8 Protetto contro gli effetti dell'immersione continua nell'acqua  
Protected against the effects of continuous immersion in water  
*Protégé contre les effets de l'immersion continue dans l'eau*
- 9K Protetto contro i getti d'acqua ad alta pressione  
Protected against spraying water at high pressure  
*Protégé contre les jets d'eau à haute pression*



## MICRO-BUCCANEER

Micro-buccaneer | *Micro-buccaneer*



PX0410/P

PX0410/S

### SPINE E PRESE VOLANTI

Flex mounting plugs and sockets | *Connecteurs mâles et femelles*

**Grado di protezione**  
IP68, EN 60529

**Materiale**  
Poliamide UL 94-V0

**Resistenza di contatto**  
< 5 mΩ

**Resistenza di isolamento**  
> 10<sup>6</sup> MΩ (@ 500 V d.c.)

**Contatti**  
Lega di rame dorata

**Temperatura di lavoro**  
-40°C a +80°C

**Sealing**  
IP68, EN 60529

**Material**  
Polyamide UL 94-V0

**Contact resistance**  
< 5 mΩ

**Insulation resistance**  
> 10<sup>6</sup> MΩ (@ 500 V d.c.)

**Contacts**  
Copper alloy, gold plated

**Operating temp. range**  
-40°C to +80°C

**Indice di protezione**  
IP68, EN 60529

**Matériau**  
Polyamide UL 94-V0

**Résistance de contact**  
< 5 mΩ

**Résistance d'isolation**  
> 10<sup>6</sup> MΩ (@ 500 V d.c.)

**Contacts**  
Alliage de cuivre doré

**Température d'utilisation**  
-40°C à +80°C



Code Code Code	N° poli N° poles N° pôles	Corrente Current Courant	Tensione Voltage Tension
----------------------	---------------------------------	--------------------------------	--------------------------------

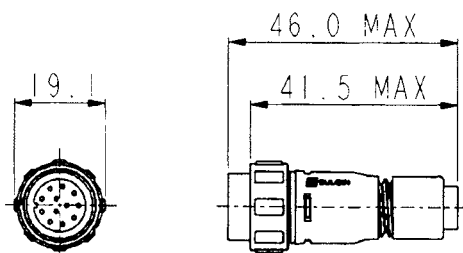
#### Spina | Plug | Connecteur mâle

PX041002P	2	8 A	250 V
PX041003P	3	8 A	250 V
PX041004P	4	5 A	125 V
PX041006P	6	5 A	125 V
PX041008P	8	5 A	125 V
PX041010P	10	1 A	50 V
PX041012P	12	1 A	50 V

#### Presca | Socket | Connecteur femelle

PX041002S	2	8 A	250 V
PX041003S	3	8 A	250 V
PX041004S	4	5 A	125 V
PX041006S	6	5 A	125 V
PX041008S	8	5 A	125 V
PX041010S	10	1 A	50 V
PX041012S	12	1 A	50 V

Dimensioni | Dimensions | Dimensions



contatti da ordinare separatamente (pag. 119)  
contacts to be ordered separately (pg. 119)  
contacts à commander séparément (pg. 119)



PX0411/P

PX0411/S

### SPINE E PRESE VOLANTI

Flex mounting plugs and sockets | *Connecteurs mâles et femelles*

**Grado di protezione**  
IP68, EN 60529

**Materiale**  
Poliamide UL 94-V0

**Resistenza di contatto**  
< 5 mΩ

**Resistenza di isolamento**  
> 10<sup>6</sup> MΩ (@ 500 V d.c.)

**Contatti**  
Lega di rame dorata

**Temperatura di lavoro**  
-40°C a +80°C

**Sealing**  
IP68, EN 60529

**Material**  
Polyamide UL 94-V0

**Contact resistance**  
< 5 mΩ

**Insulation resistance**  
> 10<sup>6</sup> MΩ (@ 500 V d.c.)

**Contacts**  
Copper alloy, gold plated

**Operating temp. range**  
-40°C to +80°C

**Indice di protezione**  
IP68, EN 60529

**Matériau**  
Polyamide UL 94-V0

**Résistance de contact**  
< 5 mΩ

**Résistance d'isolation**  
> 10<sup>6</sup> MΩ (@ 500 V d.c.)

**Contacts**  
Alliage de cuivre doré

**Température d'utilisation**  
-40°C à +80°C



Code Code Code	N° poli N° poles N° pôles	Corrente Current Courant	Tensione Voltage Tension
----------------------	---------------------------------	--------------------------------	--------------------------------

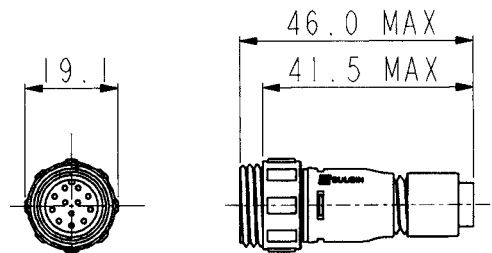
#### Spina | Plug | Connecteur mâle

PX041102P	2	8 A	250 V
PX041103P	3	8 A	250 V
PX041104P	4	5 A	125 V
PX041106P	6	5 A	125 V
PX041108P	8	5 A	125 V
PX041110P	10	1 A	50 V
PX041112P	12	1 A	50 V

#### Presca | Socket | Connecteur femelle

PX041102S	2	8 A	250 V
PX041103S	3	8 A	250 V
PX041104S	4	5 A	125 V
PX041106S	6	5 A	125 V
PX041108S	8	5 A	125 V
PX041110S	10	1 A	50 V
PX041112S	12	1 A	50 V

Dimensioni | Dimensions | Dimensions



contatti da ordinare separatamente (pag. 119)  
contacts to be ordered separately (pg. 119)  
contacts à commander séparément (pg. 119)

## MICRO-BUCCANEER

Micro-buccaneer | *Micro-buccaneer*



PX0412/P

PX0412/S

### SPINE E PRESE DA INCASSO

Chassis mounting plugs and sockets | *Embases mâles et femelles*

<b>Grado di protezione</b> IP68, EN 60529	<b>Sealing</b> IP68, EN 60529	<b>Indice di protezione</b> IP68, EN 60529
<b>Materiale</b> Poliamide UL 94-V0	<b>Material</b> Polyamide UL 94-V0	<b>Matériau</b> Polyamide UL 94-V0
<b>Resistenza di contatto</b> < 5 mΩ	<b>Contact resistance</b> < 5 mΩ	<b>Résistance de contact</b> < 5 mΩ
<b>Resistenza di isolamento</b> > 10 <sup>6</sup> MΩ (@ 500 V d.c.)	<b>Insulation resistance</b> > 10 <sup>6</sup> MΩ (@ 500 V d.c.)	<b>Résistance d'isolation</b> > 10 <sup>6</sup> MΩ (@ 500 V d.c.)
<b>Contatti</b> Lega di rame dorata	<b>Contacts</b> Copper alloy, gold plated	<b>Contacts</b> Alliage de cuivre doré
<b>Temperatura di lavoro</b> -40°C a +80°C	<b>Operating temp. range</b> -40°C to +80°C	<b>Température d'utilisation</b> -40°C à +80°C



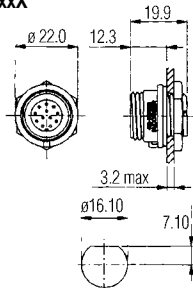
Codice Code Code	N° poli N° poles N° pôles	Corrente Current Courant	Tensione Voltage Tension
------------------------	---------------------------------	--------------------------------	--------------------------------

Spina   Plug   Connecteur mâle			
PX041202P	2	8 A	250 V
PX041203P	3	8 A	250 V
PX041204P	4	5 A	125 V
PX041206P	6	5 A	125 V
PX041208P	8	5 A	125 V
PX041210P	10	1 A	50 V
PX041212P	12	1 A	50 V

Presca   Socket   Connecteur femelle			
PX041202S	2	8 A	250 V
PX041203S	3	8 A	250 V
PX041204S	4	5 A	125 V
PX041206S	6	5 A	125 V
PX041208S	8	5 A	125 V
PX041210S	10	1 A	50 V
PX041212S	12	1 A	50 V

Dimensioni | Dimensions | Dimensions

PX0412xxX



contatti da ordinare separatamente (pag. 119)  
contacts to be ordered separately (pg. 119)  
contacts à commander séparément (pg. 119)



### PRESE DA INCASSO DA C.S.

PCB Chassis mounting plugs and sockets | *Embases mâles et femelles pour C.I.*

<b>Grado di protezione</b> IP68, EN 60529	<b>Sealing</b> IP68, EN 60529	<b>Indice di protezione</b> IP68, EN 60529
<b>Materiale</b> Poliamide UL 94-V0	<b>Material</b> Polyamide UL 94-V0	<b>Matériau</b> Polyamide UL 94-V0
<b>Resistenza di contatto</b> < 5 mΩ	<b>Contact resistance</b> < 5 mΩ	<b>Résistance de contact</b> < 5 mΩ
<b>Resistenza di isolamento</b> > 10 <sup>6</sup> MΩ (@ 500V d.c.)	<b>Insulation resistance</b> > 10 <sup>6</sup> MΩ (@ 500V d.c.)	<b>Résistance d'isolation</b> > 10 <sup>6</sup> MΩ (@ 500V d.c.)
<b>Contatti</b> Lega di rame dorata	<b>Contacts</b> Copper alloy, gold plated	<b>Contacts</b> Alliage de cuivre doré
<b>Temperatura di lavoro</b> -40 a + 80°C	<b>Operating temp. Range</b> -40 to + 80°C	<b>Température d'utilisation</b> -40 à + 80°C

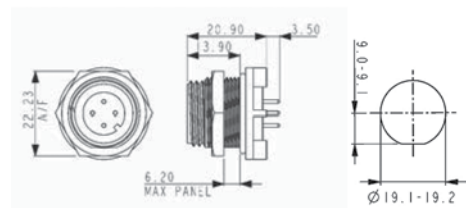


Codice Code Code	N° poli N° poles N° pôles	Corrente Current Courant	Tensione Voltage Tension
------------------------	---------------------------------	--------------------------------	--------------------------------

Spina da C.S.   PCB Plug   Connecteur mâle pour C.I.			
PX041302P/PC	2	8A	250V
PX041303P/PC	3	8A	250V
PX041304P/PC	4	5A	125V
PX041306P/PC	6	5A	125V
PX041308P/PC	8	5A	125V
PX041310P/PC	10	1A	50V
PX041312P/PC	12	1A	50V

Presca da C.S.   PCB Socket   Connecteur femelle pour C.I.			
PX041302S/PC	2	8A	250V
PX041303S/PC	3	8A	250V
PX041304S/PC	4	5A	125V
PX041306S/PC	6	5A	125V
PX041308S/PC	8	5A	125V
PX041310S/PC	10	1A	50V
PX041312S/PC	12	1A	50V

Dimensioni | Dimensions | Dimensions



## MICRO-BUCCANEER

Micro-buccaneer | *Micro-buccaneer*



### SPINE E PRESE VOLANTI PRESSOFUSE

Overmoulded flex mounting plugs and sockets | *Connecteurs mâles et femelles surmoulés*

<b>Grado di protezione</b> IP66, EN 60529	<b>Sealing</b> IP66, EN 60529	<b>Indice de protection</b> IP66, EN 60529
<b>Materiale</b> Poliamide UL 94-V0	<b>Material</b> Polyamide UL 94-V0	<b>Matériau</b> Polyamide UL 94-V0
<b>Resistenza di contatto</b> <5 mΩ	<b>Contact resistance</b> <5 mΩ	<b>Résistance de contact</b> <5 mΩ
<b>Resistenza di isolamento</b> >10 <sup>6</sup> MΩ (@ 500V d.c.)	<b>Insulation resistance</b> >10 <sup>6</sup> MΩ (@ 500V d.c.)	<b>Résistance d'isolation</b> >10 <sup>6</sup> MΩ (@ 500V d.c.)
<b>Contatti</b> Legga di rame dorata	<b>Contacts</b> Copper alloy, gold plated	<b>Contacts</b> Alliage de cuivre doré
<b>Temperatura di lavoro</b> -20 a + 85°C	<b>Operating temp. Range</b> -20 to + 85°C	<b>Température d'utilisation</b> -20 à + 85°C



Code	N° poli	Corrente	Tensione	Lunghezza cavo
Code	N° poles	Current	Voltage	Cable length
Code	N° pôles	Courant	Tension	Longueur du câble

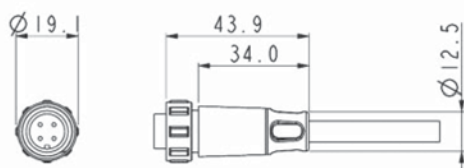
#### Spina | Plug | Connecteur mâle

Code	N° poli	Corrente	Tensione	Lunghezza cavo
PX040002P/xMxx	2	8A	250V	a richiesta   upon request   sur demande
PX040003P/xMxx	3	8A	250V	a richiesta   upon request   sur demande
PX040004P/xMxx	4	5A	125V	a richiesta   upon request   sur demande
PX040006P/xMxx	6	5A	125V	a richiesta   upon request   sur demande
PX040008P/xMxx	8	5A	125V	a richiesta   upon request   sur demande
PX040010P/xMxx	10	1A	50V	a richiesta   upon request   sur demande
PX040012P/xMxx	12	1A	50V	a richiesta   upon request   sur demande

#### Presca | Socket | Connecteur femelle

Code	N° poli	Corrente	Tensione	Lunghezza cavo
PX040002S/xMxx	2	8A	250V	a richiesta   upon request   sur demande
PX040003S/xMxx	3	8A	250V	a richiesta   upon request   sur demande
PX040004S/xMxx	4	5A	125V	a richiesta   upon request   sur demande
PX040006S/xMxx	6	5A	125V	a richiesta   upon request   sur demande
PX040008S/xMxx	8	5A	125V	a richiesta   upon request   sur demande
PX040010S/xMxx	10	1A	50V	a richiesta   upon request   sur demande
PX040012S/xMxx	12	1A	50V	a richiesta   upon request   sur demande

Dimensioni | Dimensions | Dimensions



### SPINE E PRESE VOLANTI PRESSOFUSE 90°

Right-angled overmoulded flex mounting plugs and sockets | *Connecteurs surmoulés à 90°*

<b>Grado di protezione</b> IP66, EN 60529	<b>Sealing</b> IP66, EN 60529	<b>Indice de protection</b> IP66, EN 60529
<b>Materiale</b> Poliamide UL 94-V0	<b>Material</b> Polyamide UL 94-V0	<b>Matériau</b> Polyamide UL 94-V0
<b>Resistenza di contatto</b> <5 mΩ	<b>Contact resistance</b> <5 mΩ	<b>Résistance de contact</b> <5 mΩ
<b>Resistenza di isolamento</b> >10 <sup>6</sup> MΩ (@ 500V d.c.)	<b>Insulation resistance</b> >10 <sup>6</sup> MΩ (@ 500V d.c.)	<b>Résistance d'isolation</b> >10 <sup>6</sup> MΩ (@ 500V d.c.)
<b>Contatti</b> Legga di rame dorata	<b>Contacts</b> Copper alloy, gold plated	<b>Contacts</b> Alliage de cuivre doré
<b>Temperatura di lavoro</b> -20 a + 85°C	<b>Operating temp. Range</b> -20 to + 85°C	<b>Température d'utilisation</b> -20 à + 85°C



Code	N° poli	Corrente	Tensione	Lunghezza cavo
Code	N° poles	Current	Voltage	Cable length
Code	N° pôles	Courant	Tension	Longueur du câble

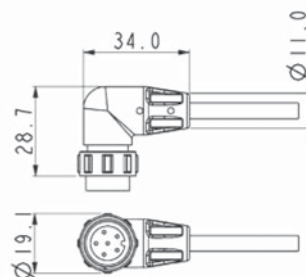
#### Spina | Plug | Connecteur mâle

Code	N° poli	Corrente	Tensione	Lunghezza cavo
PX040202P/xMxx	2	8A	250V	a richiesta   upon request   sur demande
PX040203P/xMxx	3	8A	250V	a richiesta   upon request   sur demande
PX040204P/xMxx	4	5A	125V	a richiesta   upon request   sur demande
PX040206P/xMxx	6	5A	125V	a richiesta   upon request   sur demande
PX040208P/xMxx	8	5A	125V	a richiesta   upon request   sur demande
PX040210P/xMxx	10	1A	50V	a richiesta   upon request   sur demande
PX040212P/xMxx	12	1A	50V	a richiesta   upon request   sur demande

#### Presca | Socket | Connecteur femelle

Code	N° poli	Corrente	Tensione	Lunghezza cavo
PX040202S/xMxx	2	8A	250V	a richiesta   upon request   sur demande
PX040203S/xMxx	3	8A	250V	a richiesta   upon request   sur demande
PX040204S/xMxx	4	5A	125V	a richiesta   upon request   sur demande
PX040206S/xMxx	6	5A	125V	a richiesta   upon request   sur demande
PX040208S/xMxx	8	5A	125V	a richiesta   upon request   sur demande
PX040210S/xMxx	10	1A	50V	a richiesta   upon request   sur demande
PX040212S/xMxx	12	1A	50V	a richiesta   upon request   sur demande

Dimensioni | Dimensions | Dimensions



## MICRO-BUCCANEER

Micro-buccaneer | *Micro-buccaneer*



### SPINE E PRESE VOLANTI PRESSOFUSE

Overmoulded flex mounting plugs and sockets | *Connecteurs mâles et femelles surmoulés*

**Grado di protezione**  
IP66, EN 60529

**Sealing**  
IP66, EN 60529

**Indice di protezione**  
IP66, EN 60529

**Materiale**  
Poliamide UL 94-V0

**Material**  
Polyamide UL 94-V0

**Matériau**  
Polyamide UL 94-V0

**Resistenza di contatto**  
<5 mΩ

**Contact resistance**  
<5 mΩ

**Résistance de contact**  
<5 mΩ

**Resistenza di isolamento**  
>10<sup>6</sup> MΩ (@ 500V d.c.)

**Insulation resistance**  
>10<sup>6</sup> MΩ (@ 500V d.c.)

**Résistance d'isolation**  
>10<sup>6</sup> MΩ (@ 500V d.c.)

**Contatti**  
Lega di rame dorata

**Contacts**  
Copper alloy, gold plated

**Contacts**  
Alliage de cuivre doré

**Temperatura di lavoro**  
-20 a + 85°C

**Operating temp. Range**  
-20 to + 85°C

**Température d'utilisation**  
-20 à + 85°C

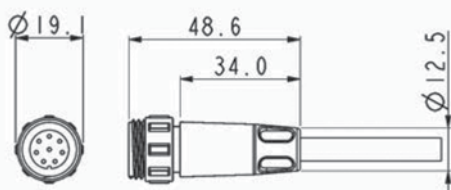


Code	N° poli N° poles	Corrente Current Courant	Tensione Voltage Tension	Lunghezza cavo Cable length Longueur du câble
------	---------------------	--------------------------------	--------------------------------	---

Spina   Plug   <i>Connecteur mâle</i>				
PX040102P/xMxx	2	8A	250V	a richiesta   upon request   sur demande
PX040103P/xMxx	3	8A	250V	a richiesta   upon request   sur demande
PX040104P/xMxx	4	5A	125V	a richiesta   upon request   sur demande
PX040106P/xMxx	6	5A	125V	a richiesta   upon request   sur demande
PX040108P/xMxx	8	5A	125V	a richiesta   upon request   sur demande
PX040110P/xMxx	10	1A	50V	a richiesta   upon request   sur demande
PX040112P/xMxx	12	1A	50V	a richiesta   upon request   sur demande

Presa   Socket   <i>Connecteur femelle</i>				
PX040102S/xMxx	2	8A	250V	a richiesta   upon request   sur demande
PX040103S/xMxx	3	8A	250V	a richiesta   upon request   sur demande
PX040104S/xMxx	4	5A	125V	a richiesta   upon request   sur demande
PX040106S/xMxx	6	5A	125V	a richiesta   upon request   sur demande
PX040108S/xMxx	8	5A	125V	a richiesta   upon request   sur demande
PX040110S/xMxx	10	1A	50V	a richiesta   upon request   sur demande
PX040112S/xMxx	12	1A	50V	a richiesta   upon request   sur demande

Dimensioni | Dimensions | *Dimensions*



1000 pz  
1000 pcs  
1000 pces



60 giorni  
60 days  
60 jours



### CONTATTI

Contact carriers | *Accessoires*

Code	Contatti Contacts	N° poli N° poles	Ø cavo Ø cable
<b>Contatti a crimpare   Crimps contracts   <i>Contacts à sertir</i></b> Busta 10 pz.   10 pcs bags   <i>Sachet de 10 pces</i>			
SA3350	maschio/male/mâle	2/3	20-24AWG
SA3348	maschio/male/mâle	4/6/8	22-26AWG
SA3180	maschio/male/mâle	10/12	24-28AWG
SA3349	femmina/female/femelle	2/3	20-24AWG
SA3347	femmina/female/femelle	4/6/8	22-26AWG
SA3179	femmina/female/femelle	10/12	24-28AWG
<b>Contatti a saldare   Solder contracts   <i>Contacts à souder</i></b> Busta 10 pz.   10 pcs bags   <i>Sachet de 10 pces</i>			
SA3350/1	maschio/male/mâle	2/3	20-24AWG
SA3348/1	maschio/male/mâle	4/6/8	22-26AWG
SA3180/1	maschio/male/mâle	10/12	24-28AWG
SA3349/1	femmina/female/femelle	2/3	20-24AWG
SA3347/1	femmina/female/femelle	4/6/8	22-26AWG
SA3179/1	femmina/female/femelle	10/12	24-28AWG

### ACCESSORI

Accessories | *Accessoires*

Code	Ø cavo Ø cable	Colore Colour Couleur
<b>Guarnizioni passacavo   Sealing glands   <i>Presse-étoupes</i></b>		
PN3035	3,0 - 3,5 mm	
PN3540	3,5 - 4,0 mm	
PN4045	4,0 - 4,5 mm	
PN4550	4,5 - 5,0 mm	
PN5055	5,0 - 5,5 mm	
PN5560	5,5 - 6,0 mm	
PN6065	6,0 - 6,5 mm	
PN6570	6,5 - 7,0 mm	

Code	Descrizione Description	Corrente Current Courant	Colore Colour Couleur
------	----------------------------	--------------------------------	-----------------------------

Tappi   Sealing cap   <i>Capuchons</i>			
PX0480	tappo per/sealing cap for/capuchon pour - PX0412	-	-
PX0480/1	tappo per/sealing cap for/capuchon pour - PX0411	-	-
PX0481	tappo per/sealing cap for/capuchon pour - PX0410	-	-
PX0484	tappo per/sealing cap for/capuchon pour - PX0413	-	-

Utensile per l'inserimento terminali   Contact insertion tools   <i>Outil pour l'insertion des contacts</i>			
SA13027	10/12 poli	-	1 A
SA13027/1	4/6/8 poli	-	5 A
SA13027/2	2/3 poli	-	8 A

Pinza per crimpaggio   Crimps tools   <i>Pince à sertir</i>			
SA14025	-	-	-


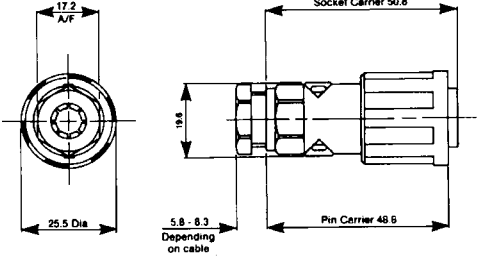



Posizionatore per contatti a crimpare   Positioner for crimps contacts   <i>Positionneur pour contacts à sertir</i>			
SA14025/1	10/12 poli	-	1 A
SA14025/5	4/6/8 poli	-	5 A
SA14025/8	2/3 poli	-	8 A


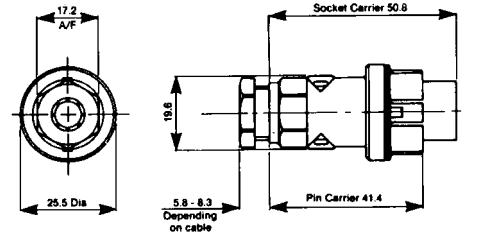






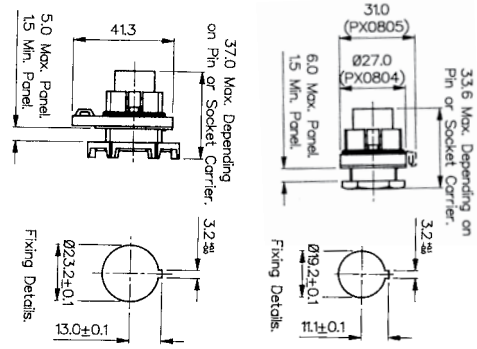



pronta  
in stock  
en stock


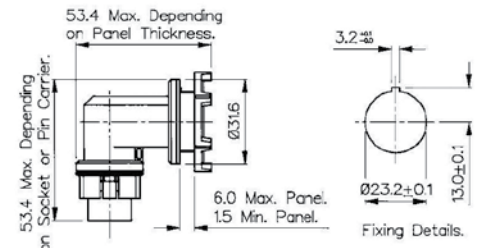



## MINI BUCCANEER

Mini buccaneer | *Mini buccaneer*

<b>PX0800</b> 	<b>Mini-buccaneer</b> <b>Grado di protezione</b> IP 68 <b>Materiale corpo</b> Poliamide UL94V-0 <b>Materiale inserti</b> Poliamide UL94V-0 <b>Materiale contatti</b> Saldare/crimpare: Lega di rame dorata-nichelata Vite: ottone nichelato	<b>Mini-buccaneer</b> <b>Sealing</b> IP 68 <b>Body material</b> Polyamide UL94V-0 <b>Inserts material</b> Polyamide UL94V-0 <b>Contacts material</b> Solder/crimp: Copper alloy, gold plated on nickel Screw: brass nickel plated	<b>Mini-buccaneer</b> <b>Indice de protection</b> IP 68 <b>Matériau du corps</b> Polyamide UL94V-0 <b>Matériau des inserts</b> Polyamide UL94V-0 <b>Matériau des contacts</b> Souder/sertir: Alliage de cuivre doré-nickelé Vis: laiton nickelé	
		 1 pz 1 pc 1 pce	 pronta in stock en stock	

<b>PX0801</b> 	<b>Mini-buccaneer</b> <b>Grado di protezione</b> IP 68 <b>Materiale corpo</b> Poliamide UL94V-0 <b>Materiale inserti</b> Poliamide UL94V-0 <b>Materiale contatti</b> Saldare/crimpare: Lega di rame dorata-nichelata Vite: ottone nichelato	<b>Mini-buccaneer</b> <b>Sealing</b> IP 68 <b>Body material</b> Polyamide UL94V-0 <b>Inserts material</b> Polyamide UL94V-0 <b>Contacts material</b> Solder/crimp: Copper alloy, gold plated on nickel Screw: brass nickel plated	<b>Mini-buccaneer</b> <b>Indice de protection</b> IP 68 <b>Matériau du corps</b> Polyamide UL94V-0 <b>Matériau des inserts</b> Polyamide UL94V-0 <b>Matériau des contacts</b> Souder/sertir: Alliage de cuivre doré-nickelé Vis: laiton nickelé	
		 1 pz 1 pc 1 pce	 pronta in stock en stock	

<b>PX0802 - PX0804 - PX0805</b> 	<b>Mini-buccaneer</b> <b>Grado di protezione</b> IP 68 <b>Materiale corpo</b> Poliamide UL94V-0 <b>Materiale inserti</b> Poliamide UL94V-0 <b>Materiale contatti</b> Saldare/crimpare: Lega di rame dorata-nichelata Vite: ottone nichelato	<b>Mini-buccaneer</b> <b>Sealing</b> IP 68 <b>Body material</b> Polyamide UL94V-0 <b>Inserts material</b> Polyamide UL94V-0 <b>Contacts material</b> Solder/crimp: Copper alloy, gold plated on nickel Screw: brass nickel plated	<b>Mini-buccaneer</b> <b>Indice de protection</b> IP 68 <b>Matériau du corps</b> Polyamide UL94V-0 <b>Matériau des inserts</b> Polyamide UL94V-0 <b>Matériau des contacts</b> Souder/sertir: Alliage de cuivre doré-nickelé Vis: laiton nickelé	
		 1 pz 1 pc 1 pce	 pronta in stock en stock	

<b>PX 0803</b> 	<b>Mini-buccaneer</b> <b>Grado di protezione</b> IP 68 <b>Materiale corpo</b> Poliamide UL94V-0 <b>Materiale inserti</b> Poliamide UL94V-0 <b>Materiale contatti</b> Saldare/crimpare: Lega di rame dorata-nichelata Vite: ottone nichelato	<b>Mini-buccaneer</b> <b>Sealing</b> IP 68 <b>Body material</b> Polyamide UL94V-0 <b>Inserts material</b> Polyamide UL94V-0 <b>Contacts material</b> Solder/crimp: Copper alloy, gold plated on nickel Screw: brass nickel plated	<b>Mini-buccaneer</b> <b>Indice de protection</b> IP 68 <b>Matériau du corps</b> Polyamide UL94V-0 <b>Matériau des inserts</b> Polyamide UL94V-0 <b>Matériau des contacts</b> Souder/sertir: Alliage de cuivre doré-nickelé Vis: laiton nickelé	
		 1 pz 1 pc 1 pce	 pronta in stock en stock	



## MINI BUCCANEER

Mini buccaneer | Mini buccaneer



### INSERTI

Contact carriers | Accessoires

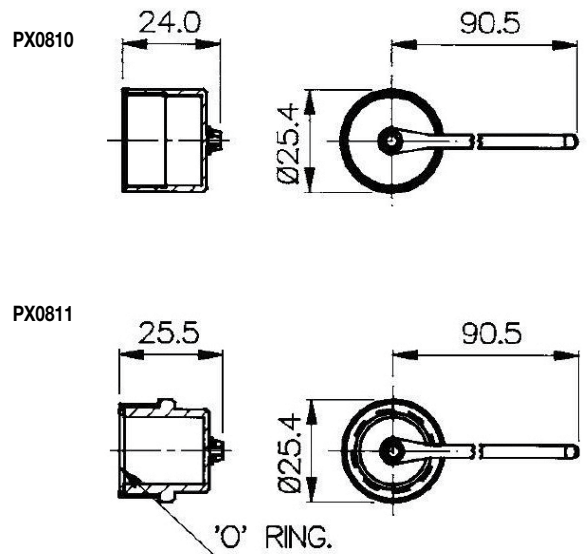
Codice Code Code	Descrizione Description Description	N° poli N° poles N° pôles	Corrente Current Courant	Tensione Voltage Tension	Foto Photo Photo
<b>Saldare   Solder   Souder</b>					
PN 12734/3/1	inserto maschio   male insert   insert mâle	3	5A	380V	3
PN 12735/3/1	inserto femmina   female insert   insert femelle	3	5A	380V	3
PN 12734/1	inserto maschio   male insert   insert mâle	8	5A	380V	3
PN 12735/1	inserto femmina   female insert   insert femelle	8	5A	380V	3
SA 3148/1	contatto maschio   male contact   contact mâle	-	5A	380V	2
SA 3149/1	contatto femmina   female contact   contact femelle	-	5A	380V	2
<b>Crimpare   Crimp   Sertir</b>					
PN 12734/3	inserto maschio   male insert   insert mâle	3	5A	380V	4
PN 12735/3	inserto femmina   female insert   insert femelle	3	5A	380V	4
PN 12734	inserto maschio   male insert   insert mâle	8	5A	380V	4
PN 12735	inserto femmina   female insert   insert femelle	8	5A	380V	4
SA 3148	contatto maschio   male contact   contact mâle	-	5A	380V	1
SA 3149	contatto femmina   female contact   contact femelle	-	5A	380V	1
<b>Vite   Screw   Vis</b>					
PN 3320	inserto maschio   male insert   insert mâle	2	10A	250V	5
PN 3319	inserto femmina   female insert   insert femelle	2	10A	250V	5
PN 3230	inserto maschio   male insert   insert mâle	3	10A	250V	5
PN 3229	inserto femmina   female insert   insert femelle	3	10A	250V	5
PN 3241	inserto maschio   male insert   insert mâle	4	6A	250V	5
PN 3242	inserto femmina   female insert   insert femelle	4	6A	250V	5
PN 3243	inserto maschio   male insert   insert mâle	6	3A	250V	5
PN 3244	inserto femmina   female insert   insert femelle	6	3A	250V	5



### ACCESSORI

Accessories | Accessoires

Codice Code Code	Descrizione Description Description
PX 0810	tappo e cinghia per PX0801/2/3/4/5   sealing cap and cap retainer for PX801/2/3/4/5   capuchon étanche et courroie pour PX0801/2/3/4/5
PX 0811	tappo e cinghia per PX0800/cap and cap retainer for PX0800   capuchon étanche et courroie pour PX0800
SA3147	pin di polarizzazione   polarizing/blanking pin   contact de polarisation
SA3150	utensile per inserimento terminali/contact insertion tool   outil pour l'insertion des contacts
SA2800	pinza per crimpaggio/crimping tool/pince à sertir
<b>Guarnizioni passacavo   Sealing glands   Presse-étoupes</b>	
PN12023/5	grigio Ø da 3,5 mm a 5 mm   grey Ø 3,5 mm to 5 mm   gris Ø de 3,5 mm à 5 mm
PN12023/1	bianco Ø da 5 mm a 7 mm   white Ø 5 mm to 7 mm   blanc Ø de 5 mm à 7 mm
PN12023	nero Ø da 6 mm a 8 mm   black Ø 6 mm to 8 mm   noir Ø de 6 mm à 8 mm
PN12023/2	giallo Ø da 7 mm a 9 mm   yellow Ø 7 mm to 9 mm   jaune Ø de 7 mm à 9 mm



## BUCCANEER

Buccaneer | *Buccaneer*



### SPINE VOLANTI Flex mounting plugs | *Fiches mâles circulaires*

**Grado di protezione**  
IP 68

**Materiale**  
Nylon caricato vetro UL 94-HB

**Resistenza di contatto**  
2-9 poli < 10 mΩ  
12-25 poli < 5 mΩ

**Resistenza di isolamento**  
2-9 poli > 10<sup>4</sup> mΩ  
@ 500 d.c.

**Cavo**  
Ø 6÷8 mm

**Sealing**  
IP 68

**Material**  
Glass filled nylon UL 94-HB

**Contact resistance**  
2-9 poles < 10 mΩ  
12-25 poles < 5 mΩ

**Insulation resistance**  
2-9 poles > 10<sup>4</sup> mΩ  
@ 500 d.c.

**Cable**  
Ø 6÷8 mm

**Indice de protection**  
IP 68

**Matériau**  
Nylon chargé verre UL 94-HB

**Résistance de contact**  
2-9 pôles < 10 mΩ  
12-25 pôles < 5 mΩ

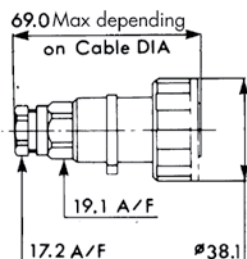
**Résistance d'isolation**  
2-9 pôles > 10<sup>4</sup> mΩ  
@ 500 d.c.

**Câble**  
Ø 6÷8 mm



Code Code	N° poli N° poles N° pôles	Corrente Current Courant	Tensione Voltage Tension	Terminali Contacts Contacts	Cavo mm <sup>2</sup> Cable mm <sup>2</sup> Câble mm <sup>2</sup>
PX0742	BNC	50 OHM	-	crimpare/crimp/ <i>sertir</i>	-
PX0736	2	12(10) A	270 V	vite/screw/ <i>vis</i>	4,0
PX0731	3	12(10) A	270 V	vite/screw/ <i>vis</i>	4,0
*PX0776	3	12(10) A	270 V	crimpare/crimp/ <i>sertir</i>	1,5
PX0748	4	10(6) A	270 V	vite/screw/ <i>vis</i>	1,5
PX0739	6	5(3) A	270 V	vite/screw/ <i>vis</i>	1,5
PX0745	7	5(3) A	270 V	vite/screw/ <i>vis</i>	1,5
PX0728	9	5 A	150 V	crimpare/crimp/ <i>sertir</i>	0,21
*PX0794	12	5 A	50 V	crimpare o saldare/crimp-solder/ <i>sertir-à souder</i>	0,32
*PX0820	25	1 A	50 V	crimpare o saldare/crimp-solder/ <i>sertir-à souder</i>	0,21

#### Dimensioni | Dimensions | Dimensions



\* omologazioni pending approvals pending homologations en cours

\* contatti da ordinare separatamente (pag.125) contacts to be ordered separately (pg. 125) contacts à commander séparément (pg.125)

1 pz  
 1 pc  
 1 pce

pronta in stock en stock



### PRESE VOLANTI Flex mounting In-line sockets | *Prises femelles circulaires*

**Grado di protezione**  
IP 68

**Materiale**  
Nylon caricato vetro UL 94-HB

**Resistenza di contatto**  
2-9 poli < 10 mΩ  
12-25 poli < 5 mΩ

**Resistenza di isolamento**  
2-9 poli > 10<sup>4</sup> mΩ  
@ 500 d.c.

**Cavo**  
Ø 6÷8 mm

**Sealing**  
IP 68

**Material**  
Glass filled nylon UL 94-HB

**Contact resistance**  
2-9 poles < 10 mΩ  
12-25 poles < 5 mΩ

**Insulation resistance**  
2-9 poles > 10<sup>4</sup> mΩ  
@ 500 d.c.

**Cable**  
Ø 6÷8 mm

**Indice de protection**  
IP 68

**Matériau**  
Nylon chargé verre UL 94-HB

**Résistance de contact**  
2-9 pôles < 10 mΩ  
12-25 pôles < 5 mΩ

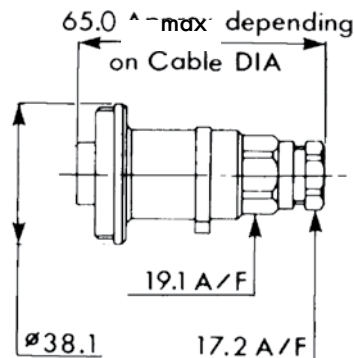
**Résistance d'isolation**  
2-9 pôles > 10<sup>4</sup> mΩ  
@ 500 d.c.

**Câble**  
Ø 6÷8 mm



Code Code	N° poli N° poles N° pôles	Corrente Current Courant	Tensione Voltage Tension	Terminali Contacts Contacts	Cavo mm <sup>2</sup> Cable mm <sup>2</sup> Câble mm <sup>2</sup>
PX0737	2	12(10) A	270 V	vite/screw/ <i>vis</i>	4,0
PX0732	3	12(10) A	270 V	vite/screw/ <i>vis</i>	4,0
PX0749	4	10(6) A	270 V	vite/screw/ <i>vis</i>	1,5
PX0740	6	5(3) A	270 V	vite/screw/ <i>vis</i>	1,5
PX0746	7	5(3) A	270 V	vite/screw/ <i>vis</i>	1,5
PX0729	9	5 A	150 V	crimpare/crimp/ <i>sertir</i>	0,21
*PX0795	12	5 A	50 V	crimpare o saldare/crimp-solder/ <i>sertir-à souder</i>	0,32
*PX0821	25	1 A	50 V	crimpare o saldare/crimp-solder/ <i>sertir-à souder</i>	0,21

#### Dimensioni | Dimensions | Dimensions



\* omologazioni pending approvals pending homologations en cours

\* contatti da ordinare separatamente (pag.125) contacts to be ordered separately (pg. 125) contacts à commander séparément (pg.125)

1 pz  
 1 pc  
 1 pce

pronta in stock en stock

## BUCCANEER

Buccaneer | *Buccaneer*



### PRESE DA INCASSO

Chassis mounting sockets | *Embases femelles pour panneau*

**Grado di protezione**  
IP 68

**Materiale**  
Nylon caricato vetro UL 94-HB

**Resistenza di contatto**  
2-9 poli < 10 mΩ  
12-25 poli < 5 mΩ

**Resistenza di isolamento**  
2-9 poli > 10<sup>4</sup> mΩ  
@ 500 d.c.

**Sealing**  
IP 68

**Material**  
Glass filled nylon UL 94-HB

**Contact resistance**  
2-9 poles < 10 mΩ  
12-25 poles < 5 mΩ

**Insulation resistance**  
2-9 poles > 10<sup>4</sup> mΩ  
@ 500 d.c.

**Indice de protection**  
IP 68

**Matériau**  
Nylon chargé verre UL 94-HB

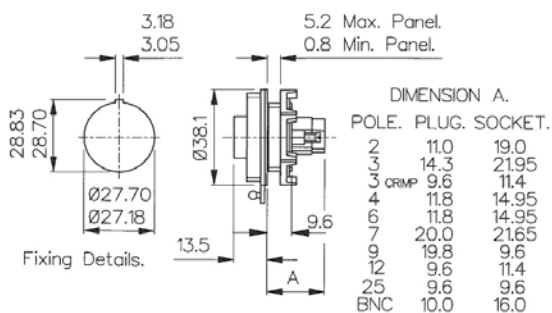
**Résistance de contact**  
2-9 pôles < 10 mΩ  
12-25 pôles < 5 mΩ

**Résistance d'isolation**  
2-9 pôles > 10<sup>4</sup> mΩ  
@ 500 d.c.



Code Code	N° poli N° pôles	Corrente Current Courant	Tensione Voltage Tension	Terminali Contacts Contacts	Cavo mm <sup>2</sup> Cable mm <sup>2</sup> Câble mm <sup>2</sup>
PX0735	2	12(10) A	270 V	vite/screw/vis	4,0
PX0730	3	12(10) A	270 V	vite/screw/vis	4,0
PX0747	4	10(6) A	270 V	vite/screw/vis	1,5
PX0738	6	5(3) A	270 V	vite/screw/vis	1,5
PX0744	7	5(3) A	270 V	vite/screw/vis	1,5
PX0727	9	5 A	150 V	crimpare/crimp/serir	0,21
•PX0796	12	5 A	50 V	crimpare o saldare/crimp-solder/serir-à souder	0,32
•PX0822	25	1 A	50 V	crimpare o saldare/crimp-solder/serir-à souder	0,21

### Dimensioni | Dimensions | Dimensions



• omologazioni pending approvals pending homologations en cours



• contatti da ordinare separatamente (pag.125) contacts to be ordered separately (pg. 125) contacts à commander séparément (pg.125)

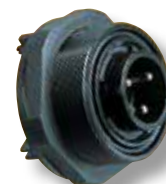


1 pz  
1 pc  
1 pce



pronta in stock en stock

PX0707



PX0709

### PRESE RETRO PANNELLO

Rear panel connector | *Embases pour montage à l'arrière du panneau*

**Grado di protezione**  
IP 68

**Materiale**  
Nylon caricato vetro UL 94-HB

**Resistenza di contatto**  
2-9 poli < 10 mΩ  
12-25 poli < 5 mΩ

**Resistenza di isolamento**  
2-9 poli > 10<sup>4</sup> mΩ  
@ 500 d.c.

**Sealing**  
IP 68

**Material**  
Glass filled nylon UL 94-HB

**Contact resistance**  
2-9 poles < 10 mΩ  
12-25 poles < 5 mΩ

**Insulation resistance**  
2-9 poles > 10<sup>4</sup> mΩ  
@ 500 d.c.

**Indice de protection**  
IP 68

**Matériau**  
Nylon chargé verre UL 94-HB

**Résistance de contact**  
2-9 pôles < 10 mΩ  
12-25 pôles < 5 mΩ

**Résistance d'isolation**  
2-9 pôles > 10<sup>4</sup> mΩ  
@ 500 d.c.

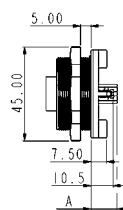


Code Code	N° poli N° pôles	Corrente Current Courant	Tensione Voltage Tension	Terminali Contacts Contacts	Cavo mm <sup>2</sup> Cable mm <sup>2</sup> Câble mm <sup>2</sup>
<b>Buccaneer da retro pannello e C.S.   PCB mounting connector   Embases pour montage arrière panneau sur C.I.</b>					
PX0707/S/03	3	12(10) A	250 V	PCB	-
PX0707/S/04	4	10(6) A	250 V	PCB	-
PX0707/S/06	6	5(3) A	250 V	PCB	-
PX0707/S/09	9	5 A	150 V	PCB	-
PX0707/S/12	12	5 A	50 V	PCB	-
PX0707/S/25	25	1 A	50 V	PCB	-
<b>Buccaneer retro pannello   Rear panel connector   Embases pour montage à l'arrière du panneau</b>					
PX0709/S/02	2	12(10) A	250 V	vite/screw/vis	4,0
PX0708/S/03	3	12(10) A	250 V	crimpare/crimp/serir	1,5
PX0709/S/03	3	12(10) A	250 V	vite/screw/vis	4,0
PX0709/S/04	4	10(6) A	250 V	vite/screw/vis	1,5
PX0709/S/06	6	5(3) A	250 V	vite/screw/vis	1,5
PX0709/S/07	7	5(3) A	250 V	vite/screw/vis	1,5
PX0708/S/09	9	5 A	150 V	crimpare/crimp/serir	0,21
•PX0708/S/12	12	5 A	50 V	crimpare o saldare/crimp-solder/serir-à souder	0,32
•PX0708/S/25	25	1 A	50 V	crimpare o saldare/crimp-solder/serir-à souder	0,21

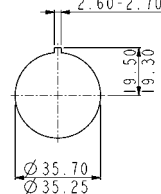
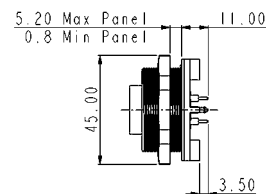
### Dimensioni | Dimensions | Dimensions

PX0709Sxx

PX0707Sxx



POLE	DIMA PLUG	SOCKET
2	10.5	11.1
3	10.5	14.0
3 crimp	10.5	10.5
4	10.5	10.5
6	10.5	10.5
7	11.0	13.7
9	10.5	10.5
12	10.5	10.5
25	10.5	10.5



1 pz  
1 pc  
1 pce



pronta in stock en stock



• contatti da ordinare separatamente (pag.125) contacts to be ordered separately (pg. 125) contacts à commander séparément (pg.125)

## BUCCANEER

Buccaneer | *Buccaneer*



PX0768



PX0823

### PRESE SPORGENTI

Bulkhead/surface mounting sockets | *Embases femelles pour montage en surface*

**Grado di protezione**  
IP 68

**Materiale**  
Nylon caricato vetro UL 94-HB

**Resistenza di contatto**  
2-9 poli < 10 mΩ  
25 poli < 5 mΩ

**Resistenza di isolamento**  
2-9 poli > 10<sup>4</sup> mΩ  
@ 500 d.c.

**Sealing**  
IP 68

**Material**  
Glass filled nylon UL 94-HB

**Contact resistance**  
2-9 poles < 10 mΩ  
25 poles < 5 mΩ

**Insulation resistance**  
2-9 poles > 10<sup>4</sup> mΩ  
@ 500 d.c.

**Indice de protection**  
IP 68

**Matériau**  
Nylon chargé verre UL94-HB

**Résistance de contact**  
2-9 pôles < 10 mΩ  
25 pôles < 5 mΩ

**Résistance d'isolation**  
2-9 pôles > 10<sup>4</sup> mΩ  
@ 500 d.c.



Code Code	N° poli N° pôles	Corrente Current Courant	Tensione Voltage Tension	Terminali Contacts Contacts	Cavo mm <sup>2</sup> Cable mm <sup>2</sup> Câble mm <sup>2</sup>
PX0757	2	12(10) A	270 V	vite/screw/vis	4
PX0756	3	12(10) A	270 V	vite/screw/vis	4
PX0761	4	10(6) A	270 V	vite/screw/vis	1,5
PX0758	6	5(3) A	270 V	vite/screw/vis	1,5
PX0760	7	5(3) A	270 V	vite/screw/vis	1,5
PX0762	9	5 A	150 V	crimpare/crimp/sertir	0,21
•PX0798	12	5 A	50 V	crimpare o saldare/crimp-solder/sertir-à souder	0,32
•PX0823	25	1 A	50 V	crimpare o saldare/crimp-solder/sertir-à souder	0,21

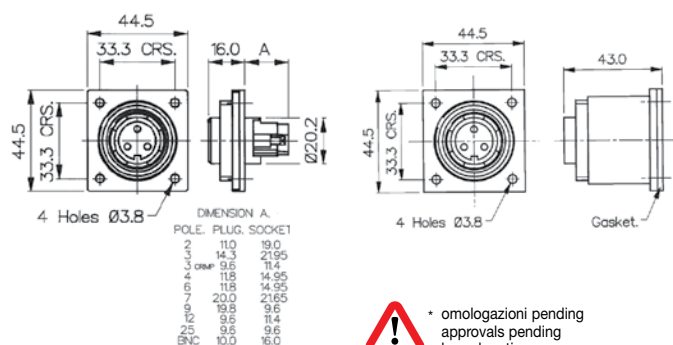
**Prese a basso profilo | Low profile sockets | Prises à bas profil**

Code Code	N° poli N° pôles	Corrente Current Courant	Tensione Voltage Tension	Terminali Contacts Contacts	Cavo mm <sup>2</sup> Cable mm <sup>2</sup> Câble mm <sup>2</sup>
PX0764	2	12(10) A	270 V	vite/screw/vis	4
PX0765	3	12(10) A	270 V	vite/screw/vis	4
PX0766	4	10(6) A	270 V	vite/screw/vis	1,5
PX0767	6	5(3) A	270 V	vite/screw/vis	1,5
PX0768	7	5(3) A	270 V	vite/screw/vis	1,5
PX0769	9	5 A	150 V	crimpare/crimp/sertir	0,21
•PX0797	12	5 A	50 V	crimpare o saldare/crimp-solder/sertir-à souder	0,32
•PX0824	25	1 A	50 V	crimpare o saldare/crimp-solder/sertir-à souder	0,21

### Dimensioni | Dimensions | Dimensions

#### Prese sporgenti basso profilo

#### Prese sporgenti



! \* omologazioni pending approvals pending homologations en cours

! \* contatti da ordinare separatamente (pag.125) contacts to be ordered separately (pg.125) contacts à commander séparément (pg.125)



1 pz  
1 pc  
1 pce



pronta  
in stock  
en stock



### CONNETTORE DI UNIONE

Cable joiner | *Connecteur de jonction*

**Corrente**  
16A

**Tensione**  
250 V

**Grado di protezione**  
IP68 IP69k

**Materiale**  
Poliammide caricata vetro UL94-V0

**Morsetto**  
3 poli-2,5 mm<sup>2</sup>-14 AWG max

**Cavo**  
Ø 6/8 mm

**Temperatura di lavoro**  
-20°C +70°C

**Current**  
16A

**Voltage**  
250 V

**Sealing**  
IP68 IP69k

**Material**  
Glass filled polyamide UL94-V0

**Wire termination**  
3 way-2,5 mm<sup>2</sup>-14 AWG max

**Cable**  
Ø 6/8 mm

**Operating temp. range**  
-20°C +70°C

**Courant**  
16A

**Tension**  
250 V

**Indice de protection**  
IP68 IP69k

**Matériau**  
Polyamide chargé verre UL94-V0

**Bornier**  
3 pôles-2,5 mm<sup>2</sup>-14 AWG max

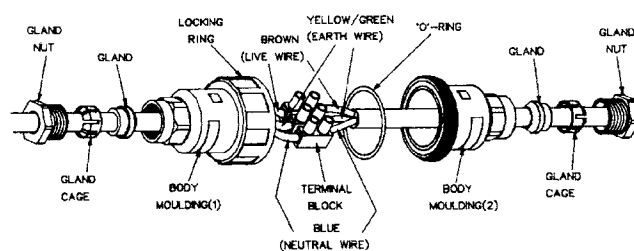
**Câble**  
Ø 6/8 mm

**Température d'utilisation**  
-20°C +70°C



Code Code	N° poli N° pôles	Morsetto Wire termination Bornier
PX0777	3	2,5mm <sup>2</sup> - 14 AWG max
PX0777/4	4	1,5mm <sup>2</sup>
PX0777/6	6	1,5mm <sup>2</sup>
PX0777/8	8	1,5mm <sup>2</sup>

### Dimensioni | Dimensions | Dimensions



1 pz  
1 pc  
1 pce



pronta  
in stock  
en stock

## BUCCANEER

Buccaneer | *Buccaneer*

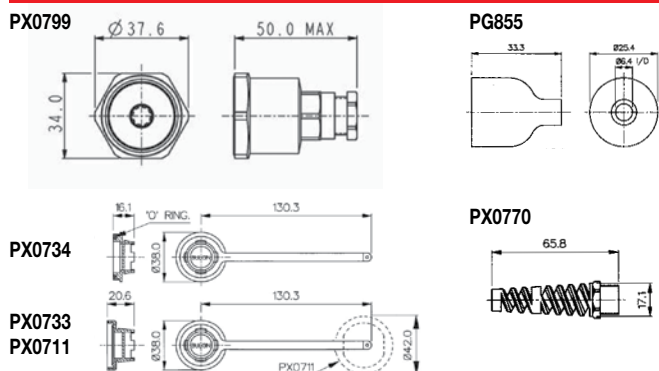


### ACCESSORI

Accessories | *Accessoires*

Codice Code Code	Descrizione Description Description
PX0711	tappo-utensile per connettori C.S. e montaggio posteriore/ cap-assembly for PCB and rear panel mount connectors/ capuchon-outil pour connecteur pour C.I. et montage à l'arrière du panneau
PX0733	tappo-utensile per prese/cap assembly tool for socket/capuchon-outil pour connecteur femelle
PX0734	tappo-utensile per spine/cap assembly tool/capuchon outil pour connecteur mâle
PG855	protezione in gomma per prese da incasso UL94V-0/rubber protection cover for chassis mounting sockets only UL94V-0/protection en caoutchouc pour connecteur pour panneau UL94V-0
PX0770	supporto cavo/cable support/support de câble Ø 5-7 mm/Ø 7-9 mm
PX0799	protezione posteriore per presa incasso/rear of panel backshell/protection arrière pour prise encastrable
<b>Guarnizioni passacavo   Cable glands   Presse-étoupes</b>	
PN12023/5	grigio Ø da 3,5 mm a 5 mm/grey Ø 3,5 mm to 5 mm/gris Ø de 3,5 mm à 5 mm
PN12023/1	bianco Ø da 5 mm a 7 mm/white Ø 5 mm to 7 mm/blanc Ø de 5 mm à 7 mm
PN12023	nero Ø da 6 mm a 8 mm/black Ø 6 mm to 8 mm/noir Ø de 6 mm à 8 mm
PN12023/2	giallo Ø da 7 mm a 9 mm/yellow Ø 7 mm to 9 mm/jaune Ø de 7 mm à 9 mm

### Dimensioni | Dimensions | Dimensions



1 pz  
1 pc  
1 pce



pronta  
in stock  
en stock



### ACCESSORI PER IL CRIMPAGGIO

Crimp accessories | *Accessoires pour sertir*

Codice Code Code	Modello Model Modèle	Descrizione Description Description
PN13826	9 poli	pinza per crimpaggio/crimp tool/pince à sertir
SA14025	12 poli	pinza per crimpaggio/crimp tool/pince à sertir
SA14025/1	10-12 poli	posizionatore per contatti a crimpare/ positioner for crimps contacts/ positionneur pour contacts à sertir
SA13027	25 poli	utensile/insertion-extraction tool/outil
SA13027/1	12 poli	utensile/insertion-extraction tool/outil
SA3180	25 poli	contatti a crimpare maschio (busta 10 pz.) / male crimp contacts (10 pcs. bag) contacts mâles à sertir (sachet de 10 pces)
SA3180/1	25 poli	contatti a saldare maschio (busta 10 pz.) / male solder contacts (10 pcs. bag) contacts mâles à souder (sachet de 10 pces)
SA3179	25 poli	contatti a crimpare femmina (busta 10 pz.) / female crimp contacts (10 pcs. bag) contacts femelles à sertir (sachet de 10 pces)
SA3179/1	25 poli	contatti a saldare femmina (busta 10 pz.) / female solder contacts (10 pcs. bag) contacts femelles à souder (sachet de 10 pces)
SA3348/1	12 poli	contatti a saldare maschio (busta 10 pz.) / male solder contacts (10 pcs. bag) contacts mâles à souder (sachet de 10 pces)
SA3348	12 poli	contatti a crimpare maschio (busta 10 pz.) / male crimp contacts (10 pcs. bag) contacts mâles à sertir (sachet de 10 pces)
SA3347/1	12 poli	contatti a saldare femmina (busta 10 pz.) / female solder contacts (10 pcs. bag) contacts femelles à souder (sachet de 10 pces)
SA3347	12 poli	contatti a crimpare femmina (busta 10 pz.) / female crimp contacts (10 pcs. bag) contacts femelles à sertir (sachet de 10 pces)



1 pz  
1 pc  
1 pce



pronta  
in stock  
en stock

## SERIE 6000

6000 serie | Série 6000



### SPINE VOLANTI

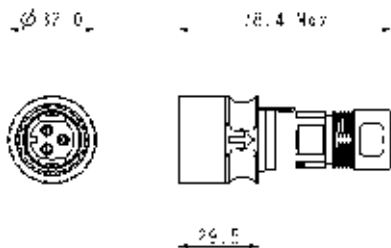
Flex mounting plugs | Connecteurs mâles circulaires

<b>Grado di protezione</b> IP68 IP69K	<b>Sealing</b> IP68 IP69K	<b>Indice di protezione</b> IP68 IP69K
<b>Materiale</b> PC/PBT UL94 V-0 Ottone nichelato	<b>Material</b> PC/PBT UL94 V-0 Brass, nickel plated	<b>Matériau</b> PC/PBT UL94 V-0 Laiton nickelé
<b>Resistenza di contatto</b> <10mΩ	<b>Contact resistance</b> <10mΩ	<b>Résistance de contact</b> <10mΩ
<b>Resistenza di isolamento</b> >10 <sup>9</sup> MΩ @500Vdc	<b>Insulation resistance</b> >10 <sup>9</sup> MΩ @500Vdc	<b>Résistance d'isolation</b> >10 <sup>9</sup> MΩ @500Vdc
<b>Cavo</b> Ø4-10mm	<b>Cable</b> Ø4-10mm	<b>Câble</b> Ø4-10mm



Cod. plastico Plastic code Code plastique	Cod. metallico Metallic code Code métallique	N° poli N° poles N° pôles	Corrente Current Courant	Tensione Voltage Tension	Terminali Contacts Contacts	Cavo Cable Câble
PXP6010/02P/ST	PXM6010/02P/ST	2	16 A	277 V	vite/screw/vis	1,5mm <sup>2</sup>
PXP6010/02P/CR	PXM6010/02P/CR	2	16 A	277 V	crimp/pare/crimp/sertir	14-18 AWG
PXP6010/03P/ST	PXM6010/03P/ST	3	16 A	277 V	vite/screw/vis	1,5mm <sup>2</sup>
PXP6010/03P/CR	PXM6010/03P/CR	3	16 A	277 V	crimp/pare/crimp/sertir	14-18 AWG
PXP6010/08P/CR	PXM6010/08P/CR	8	10 A	277 V	crimp/pare/crimp/sertir	18-20 AWG
PXP6010/16P/CR	PXM6010/16P/CR	16	3 A	60 V	crimp/pare/crimp/sertir	22-26 AWG
PXP6010/22P/CR	PXM6010/22P/CR	22	2 A	60 V	crimp/pare/crimp/sertir	22-26 AWG

Dimensioni | Dimensions | Dimensions



### PRESE VOLANTI

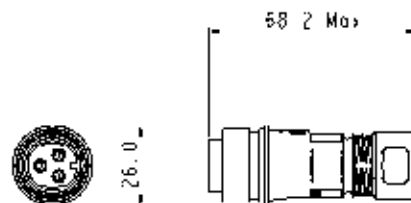
Flex mounting In-line sockets | Connecteurs femelles circulaires

<b>Grado di protezione</b> IP68 IP69K	<b>Sealing</b> IP68 IP69K	<b>Indice di protezione</b> IP68 IP69K
<b>Materiale</b> PC/PBT UL94 V-0 Ottone nichelato	<b>Material</b> PC/PBT UL94 V-0 Brass, nickel plated	<b>Matériau</b> PC/PBT UL94 V-0 Laiton nickelé
<b>Resistenza di contatto</b> <10mΩ	<b>Contact resistance</b> <10mΩ	<b>Résistance de contact</b> <10mΩ
<b>Resistenza di isolamento</b> >10 <sup>9</sup> MΩ @500Vdc	<b>Insulation resistance</b> >10 <sup>9</sup> MΩ @500Vdc	<b>Résistance d'isolation</b> >10 <sup>9</sup> MΩ @500Vdc
<b>Cavo</b> Ø4-10mm	<b>Cable</b> Ø4-10mm	<b>Câble</b> Ø4-10mm



Cod. plastico Plastic code Code plastique	Cod. metallico Metallic code Code métallique	N° poli N° poles N° pôles	Corrente Current Courant	Tensione Voltage Tension	Terminali Contacts Contacts	Cavo Cable Câble
PXP6011/02S/ST	PXM6011/02S/ST	2	16 A	277 V	vite/screw/vis	1,5mm <sup>2</sup>
PXP6011/02S/CR	PXM6011/02S/CR	2	16 A	277 V	crimp/pare/crimp/sertir	14-18 AWG
PXP6011/03S/ST	PXM6011/03S/ST	3	16 A	277 V	vite/screw/vis	1,5mm <sup>2</sup>
PXP6011/03S/CR	PXM6011/03S/CR	3	16 A	277 V	crimp/pare/crimp/sertir	14-18 AWG
PXP6011/08S/CR	PXM6011/08S/CR	8	10 A	277 V	crimp/pare/crimp/sertir	18-20 AWG
PXP6011/16S/CR	PXM6011/16S/CR	16	3 A	60 V	crimp/pare/crimp/sertir	22-26 AWG
PXP6011/22S/CR	PXM6011/22S/CR	22	2 A	60 V	crimp/pare/crimp/sertir	22-26 AWG

Dimensioni | Dimensions | Dimensions



**SERIE 6000**

6000 serie | Série 6000


**PRESE DA INCASSO**

Chassis mounting sockets | Connecteurs femelles pour panneau

**Grado di protezione**  
IP68 IP69K

**Materiale**  
PC/PBT UL94 V-0  
Ottone nichelato

**Resistenza di contatto**  
<10mΩ

**Resistenza di isolamento**  
>10<sup>9</sup>MΩ @500Vdc

**Cavo**  
Ø4-10mm

**Sealing**  
IP68 IP69K

**Material**  
PC/PBT UL94 V-0  
Brass, nickel plated

**Contact resistance**  
<10mΩ

**Insulation resistance**  
>10<sup>9</sup>MΩ @500Vdc

**Cable**  
Ø4-10mm

**Indice de protection**  
IP68 IP69K

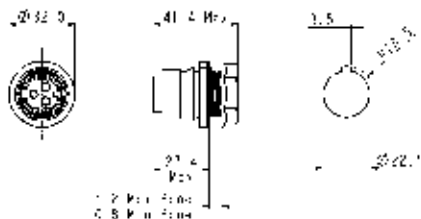
**Matériau**  
PC/PBT UL94 V-0  
Laiton nickelé

**Résistance de contact**  
<10mΩ

**Résistance d'isolation**  
>10<sup>9</sup>MΩ @500Vdc

**Câble**  
Ø4-10mm


Cod. plastico Plastic code Code plastique	Cod. metallico Metallic code Code métallique	N° poli N° poles N° pôles	Corrente Current Courant	Tensione Voltage Tension	Terminali Contacts Contacts	Cavo Cable Câble
PXP6012/02S/ST	PXM6012/02S/ST	2	16 A	277 V	vite/screw/vis	1,5mm <sup>2</sup>
PXP6012/02S/CR	PXM6012/02S/CR	2	16 A	277 V	crimpare/crimp/serfir	14-18 AWG
PXP6012/03S/ST	PXM6012/03S/ST	3	16 A	277 V	vite/screw/vis	1,5mm <sup>2</sup>
PXP6012/03S/CR	PXM6012/03S/CR	3	16 A	277 V	crimpare/crimp/serfir	14-18 AWG
PXP6012/08S/CR	PXM6012/08S/CR	8	10 A	277 V	crimpare/crimp/serfir	18-20 AWG
PXP6012/16S/CR	PXM6012/16S/CR	16	3 A	60 V	crimpare/crimp/serfir	22-26 AWG
PXP6012/22S/CR	PXM6012/22S/CR	22	2 A	60 V	crimpare/crimp/serfir	22-26 AWG

**Dimensioni** | Dimensions | Dimensions

 1 pz  
1 pc  
1 pce

 30 giorni  
30 days  
30 jours

**ACCESSORI**

Accessories | Accessoires

Codice Code Code	Modello Model Modèle	N° poli N° poles N° pôles	Descrizione Description Description
SA3545/P	pins	2/3	contatti a crimpare (busta 10pz)/crimps contacts (10pcs bag)/contacts à serfir (sachet de 10pcs)
SA3545/S	sockets	2/3	contatti a crimpare (busta 10pz)/crimps contacts (10pcs bag)/contacts à serfir (sachet de 10pcs)
SA3544/P	pins	8	contatti a crimpare (busta 10pz)/crimps contacts (10pcs bag)/contacts à serfir (sachet de 10pcs)
SA3544/S	sockets	8	contatti a crimpare (busta 10pz)/crimps contacts (10pcs bag)/contacts à serfir (sachet de 10pcs)
SA3542/P	pins	16/22	contatti a crimpare (busta 10pz)/crimps contacts (10pcs bag)/contacts à serfir (sachet de 10pcs)
SA3542/S	sockets	16/22	contatti a crimpare (busta 10pz)/crimps contacts (10pcs bag)/contacts à serfir (sachet de 10pcs)
PN14232		2/3	pinza per crimpaggio/crimps tools/pince à serfir
PN14232/2/SP		2/3	posizionatore/positioner/positionneur
SA14025		8/16/22	pinza per crimpaggio/crimps tools/pince à serfir
PN15021/SP		8	posizionatore/positioner/positionneur
PN15019/SP		16/22	posizionatore/positioner/positionneur
PN14946/SP		2/3	utensile/tool/outil
PN14945/SP		8	utensile/tool/outil
PN14944/SP		16/22	utensile/tool/outil
PN14917/SP			utensile/tool/outil
PXP6081	adatt. PXP6010		tappi protettivi/sealing caps/capuchons
PXP6082	adatt. PXP6011		tappi protettivi/sealing caps/capuchons
PXP6083	adatt. PXP6012		tappi protettivi/sealing caps/capuchons
PXM6081	adatt. PXM6010		tappi protettivi/sealing caps/capuchons
PXM6082	adatt. PXM6011		tappi protettivi/sealing caps/capuchons
PXM6083	adatt. PXM6012		tappi protettivi/sealing caps/capuchons
PXP6088	Ø 4-10mm		guarnizioni passacavo/sealing glands/presse-étoupes
PXM6090			passacavo in metallo per cavi intrecciati/ cable braid termination option/terminaison pour câbles torsadés avec attache autobloquante


 1 pz  
1 pc  
1 pce

 30 giorni  
30 days  
30 jours

## SERIE 7000

7000 serie | Série 7000



### SPINE VOLANTI

Flex mounting plugs | Connecteurs mâles circulaires

**Grado di protezione**  
IP66 IP68 IP69K

**Materiale**

Plastico  
PC/PBT UL94 V-0  
Metallico  
Zinco pressofuso  
nichelato

**Resistenza di contatto**  
<10mΩ

**Resistenza di isolamento**  
>10<sup>9</sup>MΩ @500Vdc

**Cavo**  
Ø5-15mm

**Sealing**  
IP66 IP68 IP69K

**Material**

Plastic  
PC/PBT UL94 V-0  
Metallic  
Cast zinc alloy,  
nickel plated

**Contact resistance**  
<10mΩ

**Insulation resistance**  
>10<sup>9</sup>MΩ @500Vdc

**Cable**  
Ø5-15mm

**Indice di protezione**  
IP66 IP68 IP69K

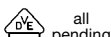
**Matériau**

Plastique  
PC/PBT UL94 V-0  
Métallique  
Alliage en zinc, plaquage  
en nickel

**Résistance de contact**  
<10mΩ

**Résistance d'isolation**  
>10<sup>9</sup>MΩ @500Vdc

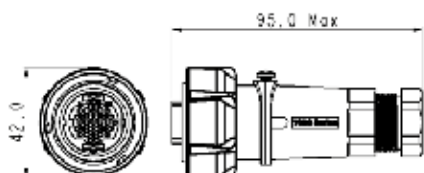
**Câble**  
Ø5-15mm



all pending

Cod. plastico	Cod. metallico	N° poli	Corrente	Tensione	Terminali	Cavo
Plastic code	Metallic code	N° poles	Current	Voltage	Contacts	Cable
Code plastique	Code métallique	N° pôles	Courant	Tension	Contacts	Câble
PXP7010/02P/ST	PXM7010/02P/ST	2	25 A	600 V	vite/screw/vis	6,0mm <sup>2</sup>
PXP7010/03P/ST	PXM7010/03P/ST	3	25 A	600 V	vite/screw/vis	6,0mm <sup>2</sup>
PXP7010/06P/ST	PXM7010/06P/ST	6	10 A	500 V	vite/screw/vis	1,0mm <sup>2</sup>
PXP7010/10P/CR	PXM7010/10P/CR	10	10 A	277 V	crimpare/crimp/sertir	18-20 AWG
PXP7010/32P/CR	PXM7010/32P/CR	32	3 A	200 V	crimpare/crimp/sertir	22-26 AWG

Dimensioni | Dimensions | Dimensions



### PRESE VOLANTI

Flex mounting In-line sockets | Connecteurs femelles circulaires

**Grado di protezione**  
IP66 IP68 IP69K

**Materiale**

Plastico  
PC/PBT UL94 V-0  
Metallico  
Zinco pressofuso  
nichelato

**Resistenza di contatto**  
<10mΩ

**Resistenza di isolamento**  
>10<sup>9</sup>MΩ @500Vdc

**Cavo**  
Ø5-15mm

**Sealing**  
IP66 IP68 IP69K

**Material**

Plastic  
PC/PBT UL94 V-0  
Metallic  
Cast zinc alloy,  
nickel plated

**Contact resistance**  
<10mΩ

**Insulation resistance**  
>10<sup>9</sup>MΩ @500Vdc

**Cable**  
Ø5-15mm

**Indice di protezione**  
IP66 IP68 IP69K

**Matériau**

Plastique  
PC/PBT UL94 V-0  
Métallique  
Alliage en zinc, plaquage  
en nickel

**Résistance de contact**  
<10mΩ

**Résistance d'isolation**  
>10<sup>9</sup>MΩ @500Vdc

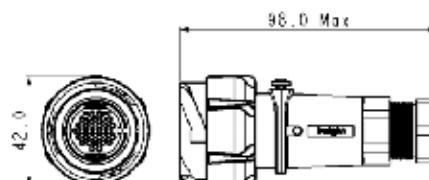
**Câble**  
Ø5-15mm



all pending

Cod. plastico	Cod. metallico	N° poli	Corrente	Tensione	Terminali	Cavo
Plastic code	Metallic code	N° poles	Current	Voltage	Contacts	Cable
Code plastique	Code métallique	N° pôles	Courant	Tension	Contacts	Câble
PXP7011/02S/ST	PXM7011/02S/ST	2	25 A	600 V	vite/screw/vis	6,0mm <sup>2</sup>
PXP7011/03S/ST	PXM7011/03S/ST	3	25 A	600 V	vite/screw/vis	6,0mm <sup>2</sup>
PXP7011/06S/ST	PXM7011/06S/ST	6	10 A	500 V	vite/screw/vis	1,0mm <sup>2</sup>
PXP7011/10S/CR	PXM7011/10S/CR	10	10 A	277 V	crimpare/crimp/sertir	18-20 AWG
PXP7011/32S/CR	PXM7011/32S/CR	32	3 A	200 V	crimpare/crimp/sertir	22-26 AWG

Dimensioni | Dimensions | Dimensions





**SERIE 7000**

7000 serie | Série 7000


**PRESE DA INCASSO**

Chassis mounting sockets | Connecteurs femelles pour panneau

**Grado di protezione**  
 IP66 IP68 IP69K

**Sealing**  
 IP66 IP68 IP69K

**Indice de protection**  
 IP66 IP68 IP69K

**Materiale**  
 Plastico  
 PC/PBT UL94 V-0  
 Metallico  
 Zinco pressofuso  
 nichelato

**Material**  
 Plastic  
 PC/PBT UL94 V-0  
 Metallico  
 Cast zinc alloy,  
 nickel plated

**Matériau**  
 Plastico  
 PC/PBT UL94 V-0  
 Metallique  
 Alliage en zinc, plaquage  
 en nickel

**Resistenza di contatto**  
 <10mΩ

**Contact resistance**  
 <10mΩ

**Résistance de contact**  
 <10mΩ

**Resistenza di isolamento**  
 >10<sup>9</sup>MΩ @500Vdc

**Insulation resistance**  
 >10<sup>9</sup>MΩ @500Vdc

**Résistance d'isolation**  
 >10<sup>9</sup>MΩ @500Vdc

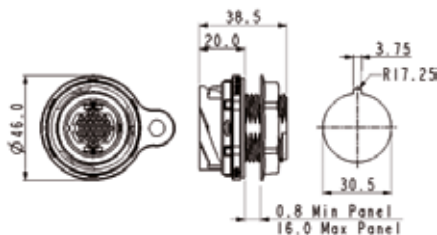
**Cavo**  
 Ø5-15mm

**Cable**  
 Ø5-15mm

**Câble**  
 Ø5-15mm


Codice Code Code	Codice Code Code	N° poli N° poles N° pôles	Corrente Current Courant	Tensione Voltage Tension	Terminali Contacts Contacts	Cavo Cable Câble
<b>plastico</b>		<b>metallico</b>				
PXP7012/02S/ST	PXM7012/02S/ST	2	25 A	600 V	vite/screw/vis	6,0mm <sup>2</sup>
PXP7012/03S/ST	PXM7012/03S/ST	3	25 A	600 V	vite/screw/vis	6,0mm <sup>2</sup>
PXP7012/06S/ST	PXM7012/06S/ST	6	10 A	500 V	vite/screw/vis	1,0mm <sup>2</sup>
PXP7012/10S/CR	PXM7012/10S/CR	10	10 A	277 V	crimpare/crimp/sertir	18-20 AWG
PXP7012/32S/CR	PXM7012/32S/CR	32	3 A	200 V	crimpare/crimp/sertir	22-26 AWG

Dimensioni | Dimensions | Dimensions


 1 pz  
 1 pc  
 1 pce

 30 giorni  
 30 days  
 30 jours

**ACCESSORI**

Accessories | Accessoires

Codice Code Code	Modello Model Modèle	N° poli N° poles N° pôles	Descrizione Description Description
SA3544/P	pins	10	contatti a crimpare (busta 10pz) crimps contacts (10pcs bag) contacts à sertir (sachet de 10pcs)
SA3544/S	sockets	10	contatti a crimpare (busta 10pz) crimps contacts (10pcs bag) contacts à sertir (sachet de 10pcs)
SA3542/P	pins	32	contatti a crimpare (busta 10pz) crimps contacts (10pcs bag) contacts à sertir (sachet de 10pcs)
SA3542/S	sockets	32	contatti a crimpare (busta 10pz) crimps contacts (10pcs bag) contacts à sertir (sachet de 10pcs)
SA14025		10/32	pinza per crimpaggio/crimps tools/ pinces à sertir
PN15021/SP		10	posizionatore/positioner/positionneur
PN15019/SP		32	posizionatore/positioner/positionneur
PN14945/SP		10	utensile/tool/outil
PN14944/SP		32	utensile/tool/outil
PN15065/SP			utensile/tool/outil
PXP7081	adatt. PXP7010		tappi protettivi/sealing caps/capuchons
PXP7082	adatt. Pxp7011/PXP7012		tappi protettivi/sealing caps/capuchons
PXP7088/0507	Ø 5-7mm		guarnizioni passacavo/sealing glands/ presse-étoupes
PXP7088/0713	Ø 7-13mm		guarnizioni passacavo/sealing glands/ presse-étoupes
PXP7088/1315	Ø 13-15mm		guarnizioni passacavo/sealing glands/ presse-étoupes
PXM7081	adatt. PXM7010		tappi protettivi/sealing caps/capuchons
PXM7082	adatt. PXM7011		tappi protettivi/sealing caps/capuchons
PXM7083	adatt. PXM7012		tappi protettivi/sealing caps/capuchons
PXM7090			passacavo in metallo per cavi intrecciati/ cable bride termination option/terminaison pour câbles torsadés avec attache autobloquante


 1 pz  
 1 pc  
 1 pce

 30 giorni  
 30 days  
 30 jours

## MAXI BUCCANEER

Maxi buccaneer | Maxi buccaneer



### SPINE VOLANTI

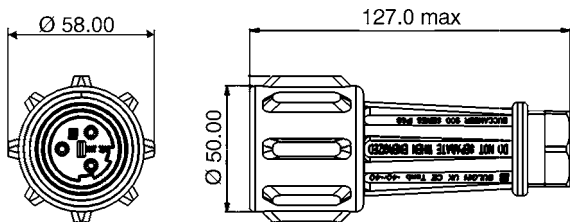
Flex cable connectors | Connecteurs mâles circulaires

<b>Grado di protezione</b> IP 68, IP 69K	<b>Sealing</b> IP 68, IP 69K	<b>Indice de protection</b> IP 68, IP 69K
<b>Corrente</b> 32 A	<b>Current</b> 32 A	<b>Courant</b> 32 A
<b>Tensione</b> 600 V	<b>Voltage</b> 600 V	<b>Tension</b> 600 V
<b>Resistenza di contatto</b> < 10 mΩ	<b>Contact resistance</b> < 10 mΩ	<b>Résistance de contact</b> < 10 mΩ
<b>Temperatura di lavoro</b> -40°C +85°C	<b>Operating temperature</b> -40°C +85°C	<b>Température d'utilisation</b> -40°C +85°C
<b>Materiale</b> Poliamide UL 94-V0	<b>Material</b> Polyamide UL 94-V0	<b>Matériau</b> Polyamide UL 94-V0



Codice Code Code	N° poli N° poles N° pôles	Corrente Current Courant	Tensione Voltage Tension
PX091102	2	32 (30) A	600 V
PX091103	3	32 (30) A	600 V
PX091104	4	32 (25) A	600 V
PX091105	5	32 (25) A	600 V
PX091107	7	32 (25) A	430 V
•PX091110	10	10 A	250 V

Dimensioni | Dimensions | Dimensions



Versione ATEX fornibile su richiesta  
ATEX version available upon request  
Version ATEX disponible sur demande



1 pz  
1 pc  
1 pce



30 giorni  
30 days  
30 jours



• omologazioni pending  
approvals pending  
homologations en cours



### PRESE VOLANTI

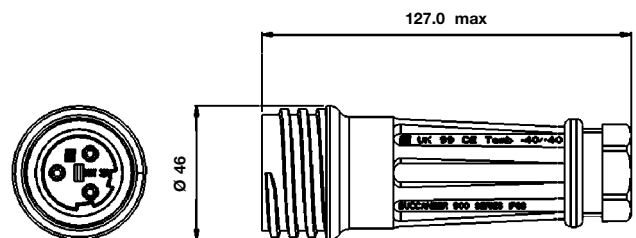
In-line flex cable connectors | Connecteurs femelles circolaires

<b>Grado di protezione</b> IP 68, IP 69K	<b>Sealing</b> IP 68, IP 69K	<b>Indice de protection</b> IP 68, IP 69K
<b>Corrente</b> 32 A	<b>Current</b> 32 A	<b>Courant</b> 32 A
<b>Tensione</b> 600 V	<b>Voltage</b> 600 V	<b>Tension</b> 600 V
<b>Resistenza di contatto</b> < 10 mΩ	<b>Contact resistance</b> < 10 mΩ	<b>Résistance de contact</b> < 10 mΩ
<b>Temperatura di lavoro</b> -40°C +85°C	<b>Operating temperature</b> -40°C +85°C	<b>Température d'utilisation</b> -40°C +85°C
<b>Materiale</b> Poliamide UL 94-V0	<b>Material</b> Polyamide UL 94-V0	<b>Matériau</b> Polyamide UL 94-V0



Codice Code Code	N° poli N° poles N° pôles	Corrente Current Courant	Tensione Voltage Tension
PX092102	2	32 (30) A	600 V
PX092103	3	32 (30) A	600 V
PX092104	4	32 (25) A	600 V
PX092105	5	32 (25) A	600 V
PX092107	7	32 (25) A	430 V
•PX092110	10	10 A	250 V

Dimensioni | Dimensions | Dimensions



Versione ATEX fornibile su richiesta  
ATEX version available upon request  
Version ATEX disponible sur demande



1 pz  
1 pc  
1 pce



30 giorni  
30 days  
30 jours



• omologazioni pending  
approvals pending  
homologations en cours



### PRESE DA PANNELLO

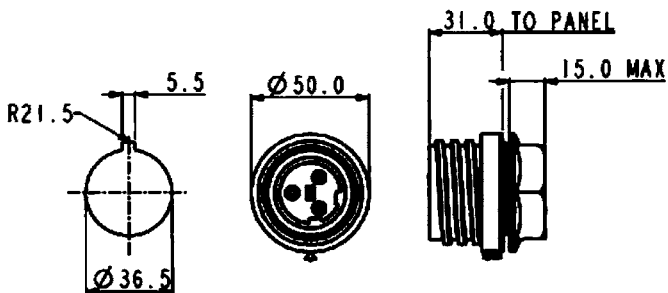
Chassis mounting connectors | *Connecteurs pour panneau*

<b>Grado di protezione</b> IP 68, IP 69K	<b>Sealing</b> IP 68, IP 69K	<b>Indice de protection</b> IP 68, IP 69K
<b>Corrente</b> 32 A	<b>Current</b> 32 A	<b>Courant</b> 32 A
<b>Tensione</b> 600 V	<b>Voltage</b> 600V	<b>Tension</b> 600 V
<b>Resistenza di contatto</b> < 10 mΩ	<b>Contact resistance</b> < 10 mΩ	<b>Résistance de contact</b> < 10 mΩ
<b>Temperatura di lavoro</b> -40°C +85°C	<b>Operating temperature</b> -40°C +85°C	<b>Température d'utilisation</b> -40°C +85°C
<b>Materiale</b> Poliamide UL 94-V0	<b>Material</b> Polyamide UL 94-V0	<b>Matériau</b> Polyamide UL 94-V0



Codice Code Code	N° poli N° poles N° pôles	Corrente Current Courant	Tensione Voltage Tension
PX093102	2	32 (30) A	600 V
PX093103	3	32 (30) A	600 V
PX093104	4	32 (25) A	600 V
PX093105	5	32 (25) A	600 V
PX093107	7	32 (25) A	430 V
•PX093110	10	10 A	250 V

Dimensioni | Dimensions | Dimensions



Versione ATEX fornibile su richiesta  
ATEX version available upon request  
Version ATEX disponible sur demande



1 pz  
1 pc  
1 pce



30 giorni  
30 days  
30 jours



• omologazioni pending  
approvals pending  
homologations en cours

### MAXI BUCCANEER

Maxi buccaneer | *Maxi buccaneer*



### PRESE DA PANNELLO

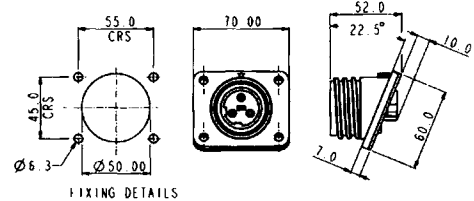
Flange mounting connectors | *Connecteurs pour panneau*

<b>Grado di protezione</b> IP 68, IP 69K	<b>Sealing</b> IP 68, IP 69K	<b>Indice de protection</b> IP 68, IP 69K
<b>Corrente</b> 32 A	<b>Current</b> 32 A	<b>Courant</b> 32 A
<b>Tensione</b> 600 V	<b>Voltage</b> 600 V	<b>Tension</b> 600 V
<b>Resistenza di contatto</b> < 10 mΩ	<b>Contact resistance</b> < 10 mΩ	<b>Résistance de contact</b> < 10 mΩ
<b>Temperatura di lavoro</b> -40°C +85°C	<b>Operating temperature</b> -40°C +85°C	<b>Température d'utilisation</b> -40°C +85°C
<b>Materiale</b> Poliamide UL 94-V0	<b>Material</b> Polyamide UL 94-V0	<b>Matériau</b> Polyamide UL 94-V0



Codice Code Code	N° poli N° poles N° pôles	Corrente Current Courant	Tensione Voltage Tension
PX094102	2	32 (30) A	600 V
PX094103	3	32 (30) A	600 V
PX094104	4	32 (25) A	600 V
PX094105	5	32 (25) A	600 V
PX094107	7	32 (25) A	430 V
•PX094110	10	10 A	250 V

Dimensioni | Dimensions | Dimensions



FIXING DETAILS



Versione ATEX fornibile su richiesta  
ATEX version available upon request  
Version ATEX disponible sur demande



1 pz  
1 pc  
1 pce



30 giorni  
30 days  
30 jours



• omologazioni pending  
approvals pending  
homologations en cours

### ACCESSORI

Accessories | Accessoires

Codice Code Code	Descrizione Description Description
PX0960	tappo per PX0911/cap for PX0911/capuchon pour PX0911
PX0970	tappo per PX0921÷PX0941/cap for PX0921÷PX0941/capuchon pour PX0921÷PX0941
PX0980	guarnizioni passacavo 11-13/9-11/7-9(3 pz)/sealing glands (3 pcs)/presse-étoupes (3 pcs)
PX0950	per PX0941 adattatore montaggio 90° o 45°/mounting modules/module pour montage



1 pz  
1 pc  
1 pce



30 giorni  
30 days  
30 jours

# CONNETTORI DATI IP68

IP68 DATA CONNECTORS | CONNECTEURS POUR TRANSMISSION DE DONNEES IP68



## PARTNERS



**SERIE 6000 ETHERNET PLASTICO** pag. 134-135

Plastic ethernet 6000 series  
*Série 6000 éthernet plastique*



**SERIE 6000 ETHERNET METALLICO** pag. 136-137

Metal ethernet 6000 series  
*Série 6000 éthernet métallique*



## INDICE Index | Index

### CONNETTORE ETHERNET

Ethernet connectors | *Connecteurs Ethernet*

### CONNETTORE USB

USB connectors | *Connecteurs USB*

### MINI USB

Mini USB | *Mini USB*

### SMB/ANTENNA

SMB/Antenna | *Antennes SMB*

### VERSIONI METALLICHE

Metallic versions | *Versions métalliques*

### ACCESSORI

Accessories | *Accessoires*



## INFORMAZIONI GENERALI General Information | Informations Générales

### CAVI RIVESTITI TIPO PE E PUR

La scelta è tra due cavi con costruzione interna che supera i livelli di performance Cat 5e.

Il rivestimento protettivo in polietilene (PE) è disegnato per coprire con accuratezza le applicazioni esterne. La guaina esterna ha un buon livello di resistenza all'acqua, olio ed agenti chimici, non si rompe con un'esposizione prolungata nell'acqua o raggi UV, è munito di una buona resistenza all'abrasione.

Il rivestimento protettivo in poliuretano (PUR) ha un'eccellente resistenza ad agenti chimici, all'ozono, ha una bassa emissione di fumo, e la costruzione è adatta ad applicazioni industriali interni ed esterni.

### Stranded S-FTP Patch cord cable - PE and PUR Jacket

A choice of two cables with internal construction exceeding Cat 5e performance levels. The Polyethylene (PE) jacket is designed to cope with the rigours that applications in external environments demand. The outer sheath provides good levels of resistance to water, oils and chemicals, will not crack with prolonged exposure to water or UV, and provides good abrasion resistance.

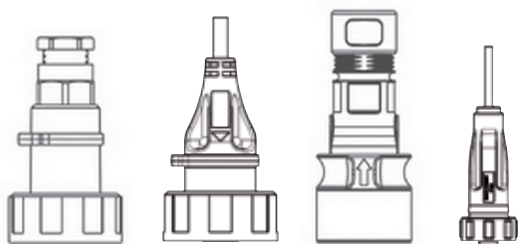
The Polyurethane (PUR) jacket has excellent abrasion, chemical and ozone resistance, low smoke, low halogen flame retardant construction suitable for internal and external industrial environments.

### Câbles avec un revêtement de type PE et PUR

Il est possible de choisir entre deux câbles avec une construction interne qui dépasse les niveaux de performance Cat 5e.

Le revêtement protecteur en polyéthylène (PE) a été conçu pour couvrir avec soin les applications extérieures. La gaine externe a un bon niveau de résistance à l'eau, à l'huile et aux agents chimiques, elle ne cassera pas à cause d'une exposition prolongée dans l'eau ou aux rayons UV, elle a en outre une bonne résistance à l'abrasion. Le revêtement protecteur en polyuréthane (PUR) possède une excellente résistance aux agents chimiques, à l'ozone, il a une basse émission de fumée, et la construction est adaptée aux applications industrielles intérieures et extérieures.

## GAMMA Range | Gamme



STANDARD

USB

6000

SMB

## VANTAGGI Advantages | Avantages

- **Grado di protezione IP68**  
Sealed to IP68 | *Degré de protection IP68*
- **Corpo plastico**  
Plastic body moulding | *Corps plastique*
- **Facilità d'assemblaggio**  
Easy assembling | *Assemblage facile*

## APPLICAZIONI Applications | Applications

- **Automazione industriale**  
Industrial automation  
*Automatisation industrielle*
- **Settore fotovoltaico-inverter**  
Photovoltaic sector-inverter  
*Secteur du photovoltaïque-convertisseur*
- **Nautica**  
Nautical appliance  
*Applications nautiques*
- **Antifurti da esterno**  
External alarm systems  
*Antivolts extérieurs*
- **Agricoltura**  
Agriculture  
*Agriculture*
- **Controllo del traffico**  
Traffic control  
*Gestion, contrôle du trafic*
- **Alimentare**  
Food industry  
*Agroalimentaire*
- **Macchine utensili**  
Tooling machines  
*Machines outils*
- **Macchine industriali**  
Industrial Machines  
*Machines industrielles*

## BUCCANEER ETHERNET CAT.5

Buccaneer ethernet cat.5 | *Buccaneer Ethernet cat.5*



PX0837

### BUCCANEER ETHERNET CAT 5e CABLATO

Patch cord flex ethernet buccaneer cat 5e | *Connecteurs Buccaneer câble Ethernet cat 5e*

**Cat 5e**  
**N° Conduttori 8**  
**Corrente**  
 1,5 A  
**Tensione**  
 30 Vac - 42 Vdc  
**Grado di protezione**  
 IP 68, IP 69K  
**Materiale connettore**  
 PVC/Poliestere/Polycarbonato UL94-V0  
**Materiale cavo**  
 Poliuretano (PUR)  
**Tipo di cavo**  
 24 AWG - Ø 6,1 mm  
**Resistenza di contatto**  
 10 mΩ max  
**Contatti**  
 Bronzo fosforoso dorato  
**Temperatura di lavoro**  
 -20°C a +70°C  
**Temperatura di lavoro cavo**  
 -25°C a +85°C

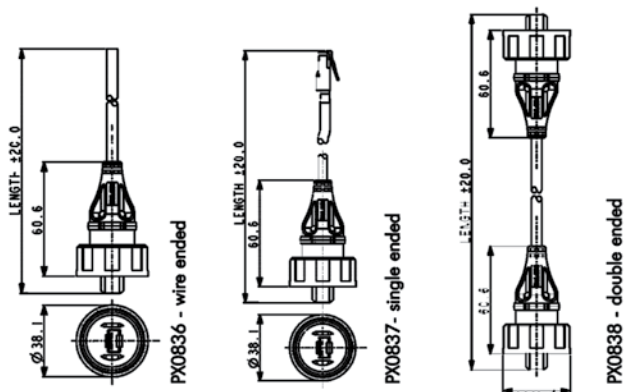
**Cat 5e**  
**N° Conductors 8**  
**Current**  
 1,5 A  
**Voltage**  
 30 Vac - 42 Vdc  
**Sealing**  
 IP 68, IP 69K  
**Connectors material**  
 PVC/Polyester/Polycarbonate UL94-V0  
**Cable material**  
 Polyurethane (PUR)  
**Cable Type**  
 24 AWG - Ø 6,1 mm  
**Contact resistance**  
 10 mΩ max  
**Contacts**  
 Phosphor bronze, gold plated  
**Operating temp. range**  
 -20°C to +70°C  
**Cable operating temperature range**  
 -25°C to +85°C

**Cat 5e**  
**N° Conducteurs 8**  
**Courant**  
 1,5 A  
**Tension**  
 30 Vac - 42 Vdc  
**Indice de protection**  
 IP 68, IP 69K  
**Matériau du connecteur**  
 PVC/Polyester/Polycarbonate UL94-V0  
**Matériau du câble**  
 Polyuréthane (PUR)  
**Type de câble**  
 24 AWG - Ø 6,1 mm  
**Résistance de contact**  
 10 mΩ max  
**Contacts**  
 Bronze phosphoreux doré  
**Température d'utilisation**  
 -20°C à +70°C  
**Temp. d'utilisation du câble**  
 -25°C à +85°C



Codice Code Code	Connettore Connector Connecteur	Lunghezza cavo Cable length Longueur du câble	Connettore Connector Connecteur
PX0836/2M00	RJ IP68	2 mt.	sguainato/bare end/dégainé
PX0836/3M00	RJ IP68	3 mt.	sguainato/bare end/dégainé
PX0836/5M00	RJ IP68	5 mt.	sguainato/bare end/dégainé
PX0837/2M00	RJ IP68	2 mt.	RJ 45 schermato/shielded RJ 45/RJ 45 blindée
PX0837/3M00	RJ IP68	3 mt.	RJ 45 schermato/shielded RJ 45/RJ 45 blindée
PX0837/5M00	RJ IP68	5 mt.	RJ 45 schermato/shielded RJ 45/RJ 45 blindée
PX0838/2M00	RJ IP68	2 mt.	RJ IP68
PX0838/3M00	RJ IP68	3 mt.	RJ IP68
PX0838/5M00	RJ IP68	5 mt.	RJ IP68

### Dimensioni | Dimensions | Dimensions



1 pz  
1 pc  
1 pce



30 giorni  
30 days  
30 jours



PX0834/A

### BUCCANEER ETHERNET VOLANTE

Flex mounting in line ethernet buccaneer | *Buccaneer Ethernet RJ45 blindée*

**Cat 5e**  
**N° Conduttori 8**  
**Corrente**  
 1,5 A  
**Tensione**  
 30 Vac - 42 Vdc  
**Grado di protezione**  
 IP 68, IP 69K  
**Materiale**  
 Poliestere/Polycarbonato UL94-V0  
**Resistenza di contatto**  
 10 mΩ max  
**Contatti**  
 Bronzo fosforoso dorato  
**Temperatura di lavoro**  
 -20°C a +70°C

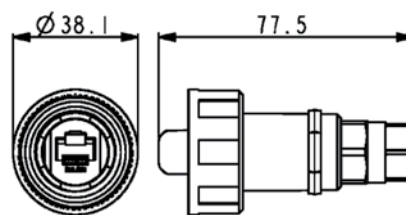
**Cat 5e**  
**N° Conductors 8**  
**Current**  
 1,5 A  
**Voltage**  
 30 Vac - 42 Vdc  
**Sealing**  
 IP 68, IP 69K  
**Material**  
 Polyester/Polycarbonate UL94-V0  
**Contact resistance**  
 10 mΩ max  
**Contacts**  
 Phosphor bronze, gold plated  
**Operating temp. range**  
 -20°C to +70°C

**Cat 5e**  
**N° Conducteurs 8**  
**Courant**  
 1,5 A  
**Tension**  
 30 Vac - 42 Vdc  
**Indice de protection**  
 IP 68, IP 69K  
**Matériau**  
 Polyester/Polycarbonate UL94-V0  
**Résistance de contact**  
 10 mΩ max  
**Contacts**  
 Bronze phosphoreux doré  
**Température d'utilisation**  
 -20°C à +70°C



Codice Code Code	Connettore Connector Connecteur
PX0834/A	per cavi di tipo PUR for PUR jacket cables pour câbles de type PUR
PX0834/B	per cavi con diametro da 3,5 a 8 mm for use with cables from 3,5 to 8 mm diameter pour câbles de diamètre de 3,5 à 8 mm

### Dimensioni | Dimensions | Dimensions



1 pz  
1 pc  
1 pce



30 giorni  
30 days  
30 jours

## BUCCANEER ETHERNET CAT.5

Buccaneer ethernet cat.5 | *Buccaneer Ethernet cat.5*



### BUCCANEER ETHERNET DA PANNELLO CAT 5E

Panel mounting ethernet buccaneer cat 5e | *Connecteurs Buccaneer Ethernet pour panneau cat 5e*

**Cat 5e**  
**N° Conduttori**  
 8  
**Corrente**  
 1,5 A  
**Tensione**  
 30 Vac - 42 Vdc  
**Grado di protezione**  
 IP 68, IP 69K  
**Materiale connettore**  
 Nylon 6/ABS UL94-V0  
**Resistenza di contatto**  
 10 mΩ max  
**Contatti**  
 Bronzo fosforoso dorato  
**Materiale inserto**  
 Lega di rame nichelata  
**Temperatura di lavoro**  
 -20°C a +70°C

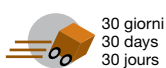
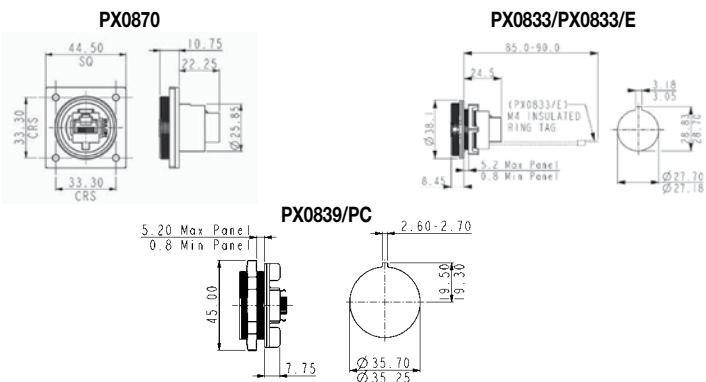
**Cat 5e**  
**N° Conductors**  
 8  
**Courant**  
 1,5 A  
**Voltage**  
 30 Vac - 42 Vdc  
**Sealing**  
 IP 68, IP 69K  
**Connectors material**  
 Nylon 6/ABS UL94-V0  
**Contact resistance**  
 10 mΩ max  
**Contacts**  
 Phosphor bronze, gold plated  
**Coupler material**  
 Cooper alloy, nickel plated  
**Operating temp. range**  
 -20°C to +70°C

**Cat 5e**  
**N° Conducteurs**  
 8  
**Courant**  
 1,5 A  
**Tension**  
 30 Vac - 42 Vdc  
**Indice de protection**  
 IP 68, IP 69K  
**Matériau du connecteur**  
 Nylon 6/ABS UL94-V0  
**Résistance de contact**  
 10 mΩ max  
**Contacts**  
 Bronze phosphoreux doré  
**Matériau du contact**  
 Alliage de cuivre nickelé  
**Température d'utilisation**  
 -20°C à +70°C



Codice Code Code	Descrizione Description Description
PX0833	connettore Cat 5e - montaggio frontale cat 5e coupler - front panel mounted <i>connecteur Cat 5e - montage frontal</i>
PX0833/E	connettore Cat 5e con terra - montaggio frontale cat 5e coupler with earth wire - front panel mounted <i>Connecteur Cat 5e avec prise de terre - montage frontal</i>
PX0870	connettore Cat 5e - montaggio frontale a vite cat 5e connector - front panel mounting <i>connecteur Cat 5e - montage frontal à vis</i>
PX0870/E	connettore Cat 5e con terra - montaggio frontale a vite cat 5e connector with earth wire - front panel mounting <i>connecteur Cat 5e avec terre - montage frontal à vis</i>
PX0839/PC	montaggio posteriore da circuito stampato PCB rear panel mounting/ <i>montage postérieur pour C.I.</i>

#### Dimensioni | Dimensions | Dimensions

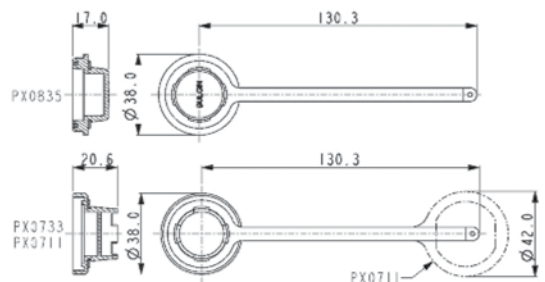


### ACCESSORI ETHERNET

Ethernet accessories | *Accessoires Ethernet*

Codice Code Code	Descrizione Description Description
PX 0733	tappo per PX0833/cap for PX0833/ <i>capuchon pour PX0833</i>
PX 0835	tappo/utensile per PX0834-PX0836-PX0837-PX0838 cap assembly tool for PX0834-PX0836-PX0837-PX0838 <i>capuchon/outil pour PX0834-PX0836-PX0837-PX0838</i>
PX 0711	tappo per PX0839/cap for PX0839/ <i>capuchon pour PX0839</i>
PX 0888	supporto schermato/ shielding backshell accessory / support blindé
PN 14151	pinza per crimpaggio completa di posizionatore hand crimp tooling with die set/ <i>pince à sertir avec positionneur</i>
PN 14199	cavo tipo PUR - bobina da 50 mt PUR jacket cable - 50 mt reel/ <i>câble de type PUR - bobine de 50 m</i>
PN 14150	ricambio RJ45 schermato replacement shielded RJ45/ <i>remplacement RJ45 blindée</i>

#### Dimensioni | Dimensions | Dimensions



## SERIE 6000 ETHERNET

Serie 6000 ethernet | Série 6000 Ethernet



### ETHERNET CAT.5 CABLATO

Pre-wired Cat.5 ethernet | Cordon de brassage Ethernet Cat. 5

**Cat 5e**  
N°Conduttori 8  
Corrente

1,5A

**Tensione**

30Vac, 42Vdc

**Grado di protezione**

IP69K, DIN40050-9

IP68, EN60529

**Materiale connettore**

PVC(nero), Polycarbonate, UL94V-0

**Materiale cavo**

Poliuretano (PUR)

**Tipo di cavo**

24 AWG - Ø 6,1 mm

**Resistenza di contatto**

10mΩ max.

**Contatti**

Bronzo fosforoso dorato

**Temperatura di lavoro**

-20°C ~ +70°C

**Temperatura di lavoro**

**cavo**

-25°C ~ +85°C

**Cat 5e**  
N°Conductors 8  
Current

1,5A

**Voltage**

30Vac, 42Vdc

**Sealing**

IP69K, DIN40050-9

IP68, EN60529

**Connectors material**

PVC(black), Polycarbonate, UL94V-0

**Cable material**

Polyurethane (PUR)

**Cable type**

24 AWG - Ø 6,1 mm

**Contact resistance**

10mΩ max.

**Contact**

Phosphor bronze, gold plated

**Operating temp. Range**

-20°C ~ +70°C

**Cable operating temp. range**

-25°C ~ +85°C

**Cat 5e**  
N°Conducteurs 8  
Courant

1,5A

**Tension**

30Vac, 42Vdc

**Indice di protezione**

IP69K, DIN40050-9

IP68, EN60529

**Matériau du connecteur**

PVC(noir), Polycarbonate, UL94V-0

**Matériau du câble**

Polyuréthane (PUR)

**Type de câble**

24 AWG - Ø 6,1 mm

**Résistance de contact**

10mΩ max.

**Contacts**

Bronze phosphoreux doré

**Température d'utilisation**

-20°C ~ +70°C

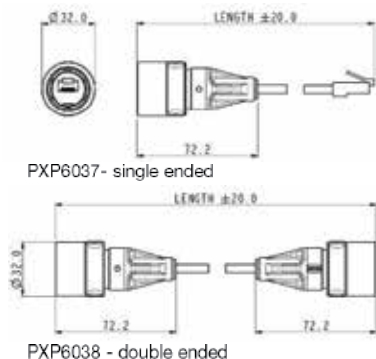
**Température d'utilisation**

**du câble**  
-25°C ~ +85°C



Code	Connettore	Lungh. cavo	Connettore	Tipo
Code	Connector	Cable length	Connector	Type
Code	Connecteur	Long. du câble	Connecteur	Type
PXP6037/2M00	RJIP68	2m	RJ45 schermato/shielded RJ45/RJ45 blindée	Single ended
PXP6037/3M00	RJIP68	3m	RJ45 schermato/shielded RJ45/RJ45 blindée	Single ended
PXP6037/5M00	RJIP68	5m	RJ45 schermato/shielded RJ45/RJ45 blindée	Single ended
PXP6038/2M00	RJIP68	2m	RJIP68	Double ended
PXP6038/3M00	RJIP68	3m	RJIP68	Double ended
PXP6038/5M00	RJIP68	5m	RJIP68	Double ended

#### Dimensioni | Dimensions | Dimensions



1 pz  
1 pc  
1 pce



30 giorni  
30 days  
30 jours



### ETHERNET CAT.5 VOLANTE

In-line cat.5 ethernet | Ethernet Cat.5 à raccordements multiples

**Cat 5e**  
N°Conduttori 8  
Corrente

1,5A

**Tensione**

30Vac, 42Vdc

**Grado di protezione**

IP69K, DIN40050-9

IP68, EN60529

**Materiale connettore**

PVC(nero), Polycarbonate, UL94V-0

**Plastico**

PC/PBT

**Metallico**

Ottone nichelato

**Resistenza di contatto**

10mΩ max.

**Contatti**

Bronzo fosforoso dorato

**Temperatura di lavoro**

-20°C ~ +70°C

**Cat 5e**  
N°Conductors 8  
Current

1,5A

**Voltage**

30Vac, 42Vdc

**Sealing**

IP69K, DIN40050-9

IP68, EN60529

**Connectors material**

PVC(black), Polycarbonate, UL94V-0

**Plastic**

PC/PBT

**Metallic**

Brass, nickel plated

**Contact resistance**

10mΩ max.

**Contact**

Phosphor bronze, gold plated

**Operating temp. Range**

-20°C ~ +70°C

**Cat 5e**  
N°Conducteurs 8  
Courant

1,5A

**Tension**

30Vac, 42Vdc

**Indice di protezione**

IP69K, DIN40050-9

IP68, EN60529

**Matériau du connecteur**

PVC(noir), Polycarbonate, UL94V-0

**Plastique**

PC/PBT

**Métallique**

Laiton Nickelé

**Résistance de contact**

10mΩ max.

**Contacts**

Bronze phosphoreux doré

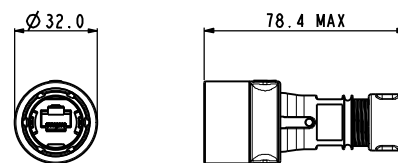
**Température d'utilisation**

-20°C ~ +70°C



Code	Connettore	Tipo
Code	Connector	Type
Code	Connecteur	Type
PXP6034/A	per cavi di tipo PUR for PUR jacket cables pour câbles de type PUR	plastico plastic plastique
PXP6034/B	per cavi con diametro da 3,5mm a 8mm for use with cables from 3,5mm to 8mm pour câbles de diamètre de 3,5mm à 8mm	plastico plastic plastique
PXM6034/A	per cavi di tipo PUR for PUR jacket cables pour câbles de type PUR	metallico metallic métallique
PXM6034/B	per cavi con diametro da 3,5mm a 8mm for use with cables from 3,5mm to 8mm pour câbles de diamètre de 3,5mm à 8mm	metallico metallic métallique

#### Dimensioni | Dimensions | Dimensions



1 pz  
1 pc  
1 pce



30 giorni  
30 days  
30 jours



## SERIE 6000 ETHERNET

Serie 6000 ethernet | Série 6000 Ethernet



### ETHERNET DA INCASSO

Snap-in ethernet | Ethernet montage jack-jack étanche

**Cat 5e**  
**N°Conduttori 8**  
**Corrente**  
1,5A

**Tensione**  
30Vac, 42Vdc  
**Grado di protezione**  
IP69K, DIN40050-9  
IP68, EN60529

**Materiale connettore**  
PC/PBT (Plastico)  
Ottone nichelato  
(metallico)

**Resistenza di contatto**  
10mΩ max.

**Contatti**  
Bronzo fosforoso dorato

**Materiale inserto**  
Lega di rame nickelata

**Temperatura di lavoro**  
-20°C ~ +70°C

**Cat 5e**  
**N°Conductors 8**  
**Current**  
1,5A

**Voltage**  
30Vac, 42Vdc  
**Sealing**  
IP69K, DIN40050-9  
IP68, EN60529

**Connectors material**  
PC/PBT (Plastic)  
Brass, nickel plated  
(metallico)

**Contact resistance**  
10mΩ max.

**Contact**  
Phosphor bronze, gold plated

**Coupler material**  
Copper alloy, nickel plated

**Operating temp. Range**  
-20°C ~ +70°C

**Cat 5e**  
**N°Conducteurs 8**  
**Courant**  
1,5A

**Tension**  
30Vac, 42Vdc  
**Indice de protection**  
IP69K, DIN40050-9  
IP68, EN60529

**Matériau du connecteur**  
PC/PBT (Plastique)  
Laiton Nickelé  
(métallique)

**Résistance de contact**  
10mΩ max.

**Contacts**  
Bronze phosphoreux doré

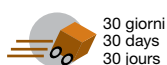
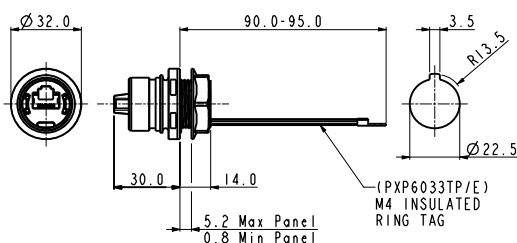
**Matériau du contact**  
Alliage de cuivre nickelé

**Température d'utilisation**  
-20°C ~ +70°C



Codice Code	Connettore Connector Connecteur	Tipo Type Type
PXP6033TP	connettore Cat 5e - montaggio frontale cat 5e coupler - front panel mounted connecteur Cat 5e - montage à l'avant	plastico plastic plastique
PXP6033TP/E	connettore Cat 5e con terra - montaggio frontale cat 5e coupler with eart wirev - front panel mounted connecteur Cat 5e avec terre - montage à l'avant	plastico plastic plastique
PXM6033TP	connettore Cat 5e - montaggio frontale cat 5e coupler - front panel mounted connecteur Cat 5e - montage à l'avant	metallico metallic métallique

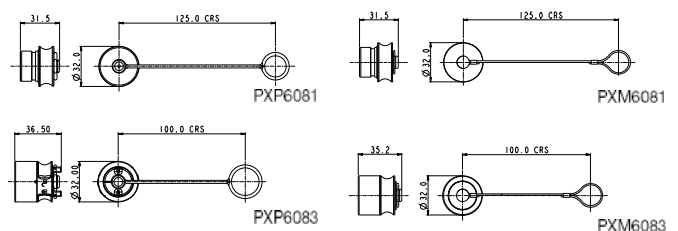
### Dimensioni | Dimensions | Dimensions



### ACCESSORI ETHERNET

Accessories | Accessoires

Codice Code	Descrizione Description Description
PXP6081	tappo per PXP6034-PXP6037-PXP6038/cap for PXP6034-PXP6037-PXP6038/capuchon pour PXP6034-PXP6037-PXP6038
PXP6083	tappo per PXP6033/cap for PXP6033/capuchon pour PXP6033
PXM6081	tappo per PXP6034/cap for PXP6034/capuchon pour PXP6034
PXM6083	tappo per connettore a montaggio frontale/sealing cap for panel connector/capuchon étanche pour montage à l'avant du panneau
PN14151	pinza per crimpaggio completa di posizionatore/ hand crimp tooling with die set/pince à sertir avec positionneur
PN14199	cavo tipo PUR - bobina da 50mt/PUR jacket cable - 50mt reel/câble de type PUR - bobine de 50m
PN14150	ricambio RJ45 schermato/remplacement RJ45 blindée



## BUCCANEER USB

Buccaneer USB | *Buccaneer USB*



PX0840/B

### USB VERSIONE 2.0 CABLATO

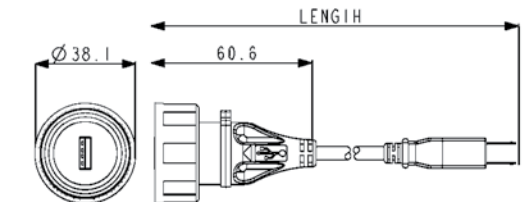
USB cable version 2.0 | *Câbles USB 2.0 étanches à extrémité simple*

N° Conduttori 4	N° Conductors 4	N° Conducteurs 4
<b>Corrente</b> 1 A	<b>Current</b> 1 A	<b>Courant</b> 1 A
<b>Tensione</b> 30 V	<b>Voltage</b> 30 V	<b>Tension</b> 30 V
<b>Grado di protezione</b> IP 68	<b>Sealing</b> IP 68	<b>Indice de protection</b> IP 68
<b>Materiale connettore</b> PVC/Poliestere UL94-V0	<b>Connectors material</b> PVC/Polyester UL94-V0	<b>Matériau du connecteur</b> PVC/Polyester UL94-V0
<b>Materiale cavo</b> PVC nero UL94-V0	<b>Cable material</b> Black PVC UL94-V0	<b>Matériau du câble</b> PVC noir UL94-V0
<b>Resistenza di contatto</b> 30 mΩ max	<b>Contact resistance</b> 30mΩ max	<b>Résistance de contact</b> 30mΩ max
<b>Contatti</b> Lega di rame dorata	<b>Contacts</b> Copper alloy, gold plated	<b>Contacts</b> Alliage de cuivre doré
<b>Temperatura di lavoro</b> 0°C a +70°C	<b>Operating temp. range</b> 0°C to +70°C	<b>Température d'utilisation</b> 0°C à +70°C

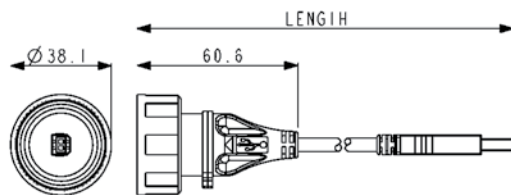


Codice Code Code	Connet. A Connec. A Connec. A	Lungh. cavo Cable length Long. du câble	Connet. B Connec. B Connec. B	Ø cavo Ø cable Ø câble	Condut. segnale Conduc. signal Conduct. Signal	Condut. potenza Conduc. power Conduct. puissance
PX 0840/A/2M00	USB A IP68	2 mt.	USB B	4,8 mm	2x28 AWG	2x24 AWG
PX0840/A/3M00	USB A IP68	3 mt.	USB B	5,0 mm	2x28 AWG	2x22 AWG
PX0840/A/5M00	USB A IP68	5 mt.	USB B	5,2 mm	2x25 AWG	2x20 AWG
PX0840/B/2M00	USB A	2 mt.	USB B IP68	4,8 mm	2x28 AWG	2x24 AWG
PX0840/B/3M00	USB A	3 mt.	USB B IP68	5,0 mm	2x28 AWG	2x22 AWG
PX0840/B/5M00	USB A	5 mt.	USB B IP68	5,2 mm	2x25 AWG	2x20 AWG

### Dimensioni | Dimensions | Dimensions



PX0840/A/XXXX



PX0840/B/XXXX



PX0841/AB

### USB VERSIONE 2.0 CABLATO

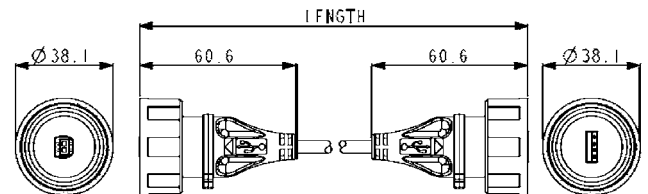
USB cable version 2.0 | *Câbles USB étanches 2.0 à extrémité double*

N° Conduttori 4	N° Conductors 4	N° Conducteurs 4
<b>Corrente</b> 1 A	<b>Current</b> 1 A	<b>Courant</b> 1 A
<b>Tensione</b> 30 V	<b>Voltage</b> 30 V	<b>Tension</b> 30 V
<b>Grado di protezione</b> IP 68	<b>Sealing</b> IP 68	<b>Indice de protection</b> IP 68
<b>Materiale connettore</b> PVC/Poliestere UL94-V0	<b>Connectors material</b> PVC/Polyester UL94-V0	<b>Matériau du connecteur</b> PVC/Polyester UL94-V0
<b>Materiale cavo</b> PVC nero UL94-V0	<b>Cable material</b> Black PVC UL94-V0	<b>Matériau du câble</b> PVC noir UL94-V0
<b>Resistenza di contatto</b> 30 mΩ max	<b>Contact resistance</b> 30 mΩ max	<b>Résistance de contact</b> 30 mΩ max
<b>Contatti</b> Lega di rame dorata	<b>Contacts</b> Copper alloy, gold plated	<b>Contacts</b> Alliage de cuivre doré
<b>Temperatura di lavoro</b> 0°C a +70°C	<b>Operating temp. range</b> 0°C to +70°C	<b>Température d'utilisation</b> 0°C à +70°C



Codice Code Code	Connet. A Connec. A Connec. A	Lungh. cavo Cable length Long. du câble	Connet. B Connec. B Connec. B	Ø cavo Ø cable Ø câble	Condut. segnale Conduc. signal Conduct. Signal	Condut. potenza Conduc. power Conduct. puissance
PX0841/AB/2M00	USB A IP68	2 mt.	USB B IP68	4,8 mm	2x28 AWG	2x24 AWG
PX0841/AB/3M00	USB A IP68	3 mt.	USB B IP68	5,0 mm	2x28 AWG	2x22 AWG
PX0841/AB/5M00	USB A IP68	5 mt.	USB B IP68	5,2 mm	2x25 AWG	2x20 AWG

### Dimensioni | Dimensions | Dimensions



PX0841/AB/XXXX



## BUCCANEER USB

Buccaneer USB | *Buccaneer USB*



PX0842/A

PX0842/B

### USB VERSIONE 2.0 DA PANNELLO

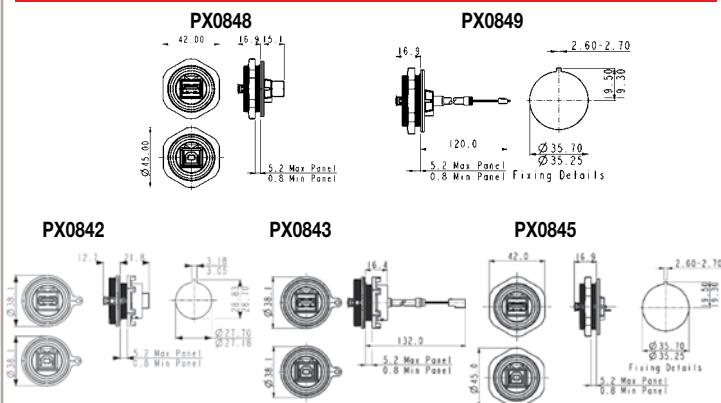
USB cable panel mounting ver. 2.0 | *Connecteurs USB étanches 2.0 pour panneau*

N° Conduttori	N° Conductors	N° Conducteurs
4	4	4
<b>Corrente</b> 1 A	<b>Current</b> 1 A	<b>Courant</b> 1 A
<b>Tensione</b> 30 V	<b>Voltage</b> 30 V	<b>Tension</b> 30 V
<b>Materiale</b> Nylon UL94-V0	<b>Material</b> Nylon UL94-V0	<b>Matériau</b> Nylon UL94-V0
<b>Resistenza di contatto</b> 30 mΩ max	<b>Contact resistance</b> 30 mΩ max	<b>Résistance de contact</b> 30 mΩ max
<b>Contatti</b> Lega di rame dorata	<b>Contacts</b> Copper alloy, gold plated	<b>Contacts</b> Alliage de cuivre doré
<b>Temperatura di lavoro</b> 0°C a +70°C	<b>Operating temp. range</b> 0°C to +70°C	<b>Température d'utilisation</b> 0°C à +70°C



Codice	Tipo
Code	Type
Code	Type
PX0842/A	USB A IP68
PX0842/B	USB B IP68
PX0843/A	USB A IP68 con cavetto/with cable/avec câble assemblé
PX0843/B	USB B IP68 con cavetto/with cable/avec câble assemblé
PX0848/A	USB A IP68 montaggio posteriore rear panel mounting/montage postérieure
PX0848/B	USB B IP68 montaggio posteriore rear panel mounting/montage postérieure
PX0849/A	USB A IP68 montaggio posteriore con cavetto rear panel mounting with cable/avec câble assemblé
PX0849/B	USB B IP68 montaggio posteriore con cavetto rear panel mounting with cable/avec câble assemblé
PX0845/A	USB A IP68 montaggio posteriore da C.S. PCB rear panel mounting/montage postérieure pour C.I.
PX0845/B	USB B IP68 montaggio posteriore da C.S. PCB rear panel mounting/montage postérieure pour C.I.

### Dimensioni | Dimensions | Dimensions



1 pz  
1 pc  
1 pce



PX0835

PX0733

### ACCESSORI USB

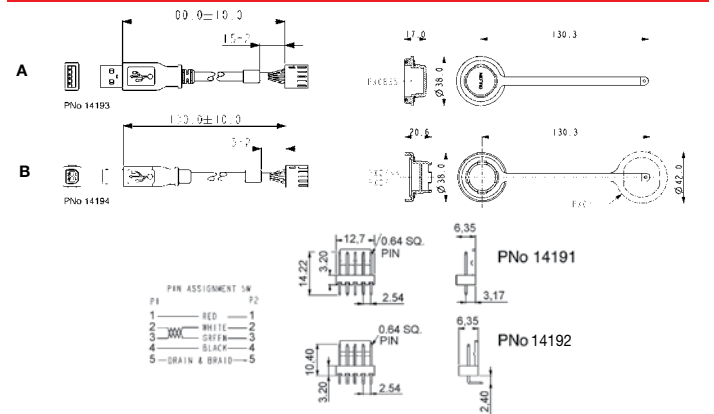
USB accessories | *Accessoires USB*

N° Conduttori	N° Conductors	N° Conducteurs
4	4	4
<b>Corrente</b> 1 A	<b>Current</b> 1 A	<b>Courant</b> 1 A
<b>Tensione</b> 30 V	<b>Voltage</b> 30 V	<b>Tension</b> 30 V
<b>Grado di protezione</b> IP 68	<b>Sealing</b> IP 68	<b>Indice de protection</b> IP 68
<b>Materiale connettore</b> Polycarbonato UL94-V0	<b>Connectors material</b> Polycarbonato UL94-V0	<b>Matériau du connecteur</b> Polycarbonato UL94-V0
<b>Materiale cavo</b> PVC nero UL94-V0	<b>Cable material</b> Black PVC UL94-V0	<b>Matériau du câble</b> PVC noir UL94-V0
<b>Conduttori</b> 4x28 AWG	<b>Conductors</b> 4x28 AWG	<b>Conducteurs</b> 4x28 AWG
<b>Passo C.S.</b> 2,54 mm	<b>PCB pitch</b> 2,54 mm	<b>Pas du C.I.</b> 2,54 mm
<b>Resistenza di contatto</b> < 10 mΩ max	<b>Contact resistance</b> < 10 mΩ max	<b>Résistance de contact</b> < 10 mΩ max
<b>Contatti</b> Lega di rame dorata	<b>Contacts</b> Copper alloy, gold plated	<b>Contacts</b> Alliage de cuivre doré
<b>Temperatura di lavoro</b> 0°C a +70°C	<b>Operating temp. range</b> 0°C to +70°C	<b>Température d'utilisation</b> 0°C à +70°C



Codice	Descrizione
Code	Description
Code	Description
<b>Adattatore per C.S.   PCI adapter leads   adaptateur pour C.I.</b>	
PN14193	USB tipo A con connettore a crimpare 5 vie USB A type to 5 way crimp connector/USB type A avec connecteur à sertir 5 voies
PN14194	USB tipo B con connettore a crimpare 5 vie USB B type to 5 way crimp connector/USB type B avec connecteur à sertir 5 voies
PN14191	connettore da C.S. diritto a 5 vie 5 way PCB header straight/connecteur pour C.I. droit à 5 voies
PN14192	connettore da C.S. 90° a 5 vie 5 way PCB header 90°/connecteur pour C.I. 90° à 5 voies
<b>Tappi   Sealing cap   Capouchons</b>	
PX0733	tappo/utensile per PX 0842 - PX0843 cap assembly tool for PX 0842 - PX 0843/capuchon/outil pour PX 0842 - PX0843
PX0835	tappo per PX 0840 e PX 0841 cap for PX 0840 and PX 0841/capuchon pour PX 0840 et PX 0841
PX0711	tappo per PX 0848 - PX 0849 - PX 0845 cap for PX 0848 - PX 0849 - PX 0845/capuchon pour PX 0848 - PX 0849 - PX 0845

### Dimensioni | Dimensions | Dimensions



1 pz  
1 pc  
1 pce



pronta  
in stock  
en stock

## USB SERIE 6000

Serie 6000 USB | Série 6000 USB



### USB CABLATO

USB cable | Câbles USB étanches à extrémité simple

**N°Conduttori**

4

**Corrente**

1A

**Tensione**

30Vac

**Grado di protezione**

IP69K, DIN40050-9

IP68, EN60529

IP66, EN60529

**Materiale connettore**

PVC(nero), UL94V-0

**Materiale cavo**

PVC(nero), treccia di rame stagnato UL94V-0

**Resistenza di contatto**

30mΩ max.

**Temperatura di lavoro**

0°C ~ +70°C

**N°Conductors**

4

**Current**

1A

**Voltage**

30Vac

**Sealing**

IP69K, DIN40050-9

IP68, EN60529

IP66, EN60529

**Connectors material**

PVC(black), UL94V-0

**Cable material**

PVC(black), tinner copper braid UL94V-0

**Contact resistance**

30mΩ max.

**Operating temp. Range**

0°C ~ +70°C

**N°Conducteurs**

4

**Courant**

1A

**Tension**

30Vac

**Indice de protection**

IP69K, DIN40050-9

IP68, EN60529

IP66, EN60529

**Matériau du connecteur**

PVC(noir), UL94V-0

**Matériau du câble**

PVC(noir), tresse de cuivre étamé UL94V-0

**Résistance de contact**

30mΩ max.

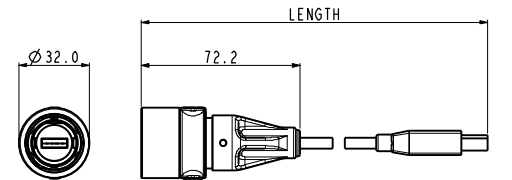
**Température d'utilisation**

0°C ~ +70°C

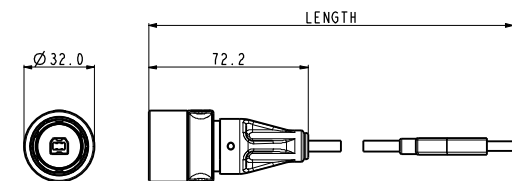


Codice Code Code	Connett. A Connec. A Connect. A	Lungh. Cavo Cable length Long. du câble	Connett. B Connec. B Connect. B	Ø cavo Ø cable Ø câble	Condut. segnale Conduc. signal Conduct. signal	Condut. potenza Conduc. power Conduct. puissance
PXP6040/A/2M00	USB A IP68	2m	USB B	4,8mm	2x28 AWG	2x24 AWG
PXP6040/A/3M00	USB A IP68	3m	USB B	5,0mm	2x28 AWG	2x22 AWG
PXP6040/A/5M00	USB A IP68	5m	USB B	5,2mm	2x25 AWG	2x20 AWG
PXP6040/B/2M00	USB A	2m	USB B IP68	4,8mm	2x28 AWG	
PXP6040/B/3M00	USB A	3m	USB B IP68	5,0mm	2x28 AWG	
PXP6040/B/5M00	USB A	5m	USB B IP68	5,2mm	2x25 AWG	

Dimensioni | Dimensions | Dimensions



PXP6040/A/xMxx



PXP6040/B/xMxx



### USB CABLATO A+B

A+B USB cable | Câbles USB étanches à extrémité double

**N°Conduttori**

4

**Corrente**

1A

**Tensione**

30Vac

**Grado di protezione**

IP69K, DIN40050-9

IP68, EN60529

IP66, EN60529

**Materiale connettore**

PVC(nero), UL94V-0

**Materiale cavo**

PVC(nero), treccia di rame stagnato UL94V-0

**Resistenza di contatto**

30mΩ max.

**Temperatura di lavoro**

0°C ~ +70°C

**N°Conductors**

4

**Current**

1A

**Voltage**

30Vac

**Sealing**

IP69K, DIN40050-9

IP68, EN60529

IP66, EN60529

**Connectors material**

PVC(black), UL94V-0

**Cable material**

PVC(black), tinner copper braid UL94V-0

**Contact resistance**

30mΩ max.

**Operating temp. Range**

0°C ~ +70°C

**N°Conducteurs**

4

**Courant**

1A

**Tension**

30Vac

**Indice de protection**

IP69K, DIN40050-9

IP68, EN60529

IP66, EN60529

**Matériau du connecteur**

PVC(noir), UL94V-0

**Matériau du câble**

PVC(noir), tresse de cuivre étamé UL94V-0

**Résistance de contact**

30mΩ max.

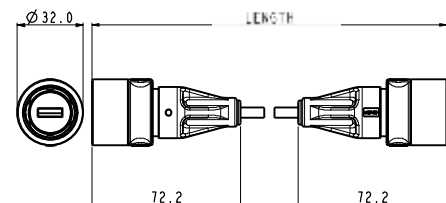
**Température d'utilisation**

0°C ~ +70°C



Codice Code Code	Connett. A Connec. A Connect. A	Lungh. Cavo Cable length Long. du câble	Connett. B Connec. B Connect. B	Ø cavo Ø cable Ø câble	Condut. segnale Conduc. signal Conduct. signal	Condut. potenza Conduc. power Conduct. puissance
PXP6041/AB/2M00	USB A IP68	2m	USB B IP68	4,8mm	2x28 AWG	2x24 AWG
PXP6041/AB/3M00	USB A IP68	3m	USB B IP68	5,0mm	2x28 AWG	2x22 AWG
PXP6041/AB/5M00	USB A IP68	5m	USB B IP68	5,2mm	2x25 AWG	2x20 AWG

Dimensioni | Dimensions | Dimensions



PXP6041/AB/xMxx





### USB DA PANNELLO

Panel mounting USB | *Connecteurs USB pour montage panneau*

#### N°Conduttori

4

#### Corrente

1A

#### Tensione

30Vac

#### Materiale connettore

PVC(nero), UL94V-0

#### Materiale cavo

PVC(nero), treccia di rame stagnato UL94V-0

#### Resistenza di contatto

30mΩ max.

#### Temperatura di lavoro

0°C ~ +70°C

#### N°Conductors

4

#### Current

1A

#### Tensione

30Vac

#### Connectors material

PVC(black), UL94V-0

#### Cable material

PVC(black), tinner copper braid UL94V-0

#### Contact resistance

30mΩ max.

#### Operating temp. Range

0°C ~ +70°C

#### N°Conducteurs

4

#### Courant

1A

#### Tension

30Vac

#### Matériau du connecteur

PVC(noir), UL94V-0

#### Matériau du câble

PVC(noir), tresse de cuivre étamé UL94V-0

#### Résistance de contact

30mΩ max.

#### Température d'utilisation

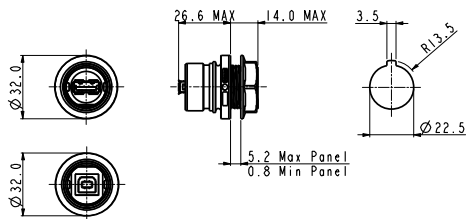
0°C ~ +70°C



Codice Code Code	Tipo Type Type
------------------------	----------------------

PXP6042/A	USB A IP68
PXP6042/B	USB B IP68
PXP6043/A	USB A IP68 con cavetto/with cable/avec câble assemblé
PXP6043/B	USB B IP68 con cavetto/with cable/avec câble assemblé

#### Dimensioni | Dimensions | Dimensions



1 pz  
1 pc  
1 pce



30 giorni  
30 days  
30 jours

## BUCCANEER USB

Buccaneer USB | *Buccaneer USB*



PXP6081

PXP6083



PN14194

PN14193

### ACCESSORI USB

USB Accessories | *Accessoires USB*

Codice Code Code	Tipo Type Type
------------------------	----------------------

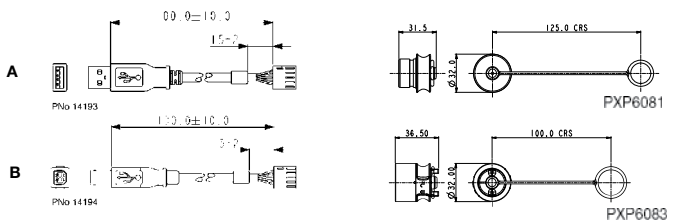
#### Adattatore per C.S | PCI adapter leads | adaptateur pour C.I

PN14193	USB tipo A con connettore a crimpare 5 vie USB A type to 5 way crimp connector/USB type A avec connecteur à sertir 5 voies
PN14194	USB tipo B con connettore a crimpare 5 vie USB B type to 5 way crimp connector/USB type B avec connecteur à sertir 5 voies
PN14191	connettore da C.S dritto a 5 vie 5 way PCB header straight/connecteur pour C.I droit à 5 voies
PN14192	connettore da C.S 90° a 5 vie 5 way PCB header 90°/connecteur pour C.I 90° à 5 voies

#### Tappi | Sealing cap | Capuchons

PXP6081	tappo per PXP6040 - PXP6041 cap for PXP6040 - PXP6041/capuchon pour PXP6040 - PXP6041
PXP6083	tappo per PXP6042 - PXP6043 cap for PXP6042 - PXP6043/capuchon pour PXP6042 - PXP6043

#### Dimensioni | Dimensions | Dimensions



PI	1	2	3	4	5	PI	1	2	3	4	5
1	RED	WHITE	GREEN	BLACK	DRAIN & BRAID	1	RED	WHITE	GREEN	BLACK	DRAIN & BRAID



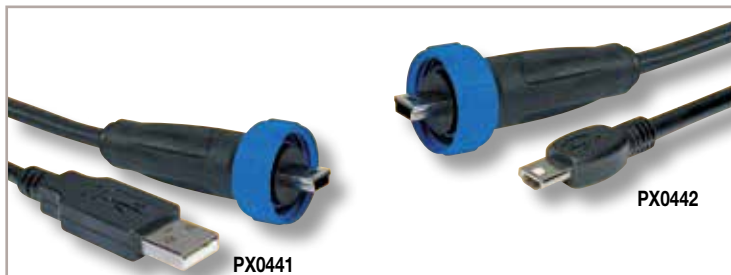
1 pz  
1 pc  
1 pce



30 giorni  
30 days  
30 jours

## CONNETTORI IP68

IP68 connectors | Connecteurs IP68



### BUCCANEER MINI USB CABLATO

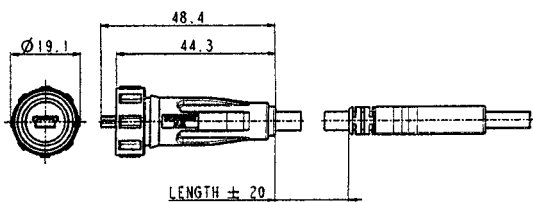
USB cable buccaneer mini | Câbles mini USB Buccaneer étanches

N°Conduttori 5	N°Conductors 5	N°Conducteurs 5
<b>Corrente</b> 1 A	<b>Current</b> 1 A	<b>Courant</b> 1 A
<b>Tensione</b> 30 V	<b>Voltage</b> 30 V	<b>Tension</b> 30 V
<b>Grado di protezione</b> IP 68, IP 69K	<b>Sealing</b> IP 68, IP 69K	<b>Indice de protection</b> IP 68, IP 69K
<b>Materiale connettore</b> PVC UL94-V0	<b>Connectors material</b> PVC UL94-V0	<b>Matériau du connecteur</b> PVC UL94-V0
<b>Materiale cavo</b> PVC nero UL94-V0	<b>Cable material</b> Black PVC UL94-V0	<b>Matériau du câble</b> PVC noir UL94-V0
<b>Resistenza di contatto</b> 50 mΩ max	<b>Contact resistance</b> 50 mΩ max	<b>Résistance de contact</b> 50 mΩ max
<b>Contatti</b> Lega di rame dorata	<b>Contacts</b> Copper alloy, gold plated	<b>Contacts</b> Alliage de cuivre doré
<b>Temperatura di lavoro</b> 0°C a +70°C	<b>Operating temp. range</b> 0°C to +70°C	<b>Température d'utilisation</b> 0°C à +70°C



Codice Code Code	Connettore Connecteur Connecteur	Lunghezza mt. Length mt. Longueur en mètres	Connettore Connecteur Connecteur
PX0441/2M00	standard A	2	mini B IP68
PX0441/3M00	standard A	3	mini B IP68
PX0441/4M50	standard A	4,5	mini B IP68
PX0442/2M00	mini A	2	mini B IP68
PX0442/3M00	mini A	3	mini B IP68
PX0442/4M50	mini A	4,5	mini B IP68
PX0444/2M00	mini B	2	mini A IP68
PX0444/3M00	mini B	3	mini A IP68
PX0444/4M50	mini B	4,5	mini A IP68

### Dimensioni | Dimensions | Dimensions



1 pz  
1 pc  
1 pce



30 giorni  
30 days  
30 jours



### BUCCANEER MINI USB DA PANNELLO

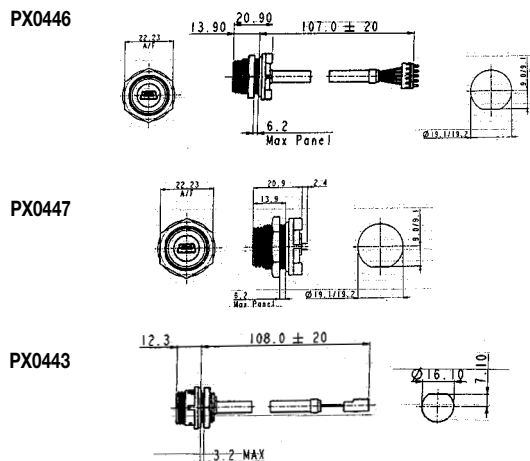
USB cable buccaneer mini panel mounting | Connecteurs mini USB Buccaneer pour panneau

N°Conduttori 5 - 6	N°Conductors 5 - 6	N°Conducteurs 5 - 6
<b>Corrente</b> 1 A	<b>Current</b> 1 A	<b>Courant</b> 1 A
<b>Tensione</b> 30 V	<b>Voltage</b> 30 V	<b>Tension</b> 30 V
<b>Grado di protezione</b> IP 68, IP 69K	<b>Sealing</b> IP 68, IP 69K	<b>Indice de protection</b> IP 68, IP 69K
<b>Materiale connettore</b> Poliestere/nylon 6 UL94-V0	<b>Connectors material</b> Polyester/nylon 6 UL94-V0	<b>Matériau du connecteur</b> Polyester/nylon 6 UL94-V0
<b>Materiale cavo</b> PVC nero UL94-V0	<b>Cable material</b> Black PVC UL94-V0	<b>Matériau du câble</b> PVC noir UL94-V0
<b>Resistenza di contatto</b> 50 mΩ max	<b>Contact resistance</b> 50 mΩ max	<b>Résistance de contact</b> 50 mΩ max
<b>Contatti</b> Lega di rame dorata	<b>Contacts</b> Copper alloy, gold plated	<b>Contacts</b> Alliage de cuivre doré
<b>Temperatura di lavoro</b> 0°C a +70°C	<b>Operating temp. range</b> 0°C to +70°C	<b>Température d'utilisation</b> 0°C à +70°C



Codice Code Code	Descrizione Description Description	Tipo Type Type	N° poli N° poles N° pôles
PX0443	pannello/front panel/montage sur panneau avant	mini B	5
PX0446	retropannello/rear panel/montage sur panneau arrière	mini B	5
PX0447	retropannello C.S./rear panel PCB/montage sur panneau arrière sur C.I.	mini B	5
PX0456	pannello/front panel/Montage sur panneau avant	mini AB	6
PX0457	retropannello/rear panel/montage sur panneau arrière	mini AB	6
PX0458	retropannello C.S./rear panel PCB/montage sur panneau arrière sur C.I.	mini AB	6

### Dimensioni | Dimensions | Dimensions



1 pz  
1 pc  
1 pce



30 giorni  
30 days  
30 jours

## CONNETTORI IP68

IP68 connectors | Connecteurs IP68



### BUCCANEER SMB VOLANTE/ANTENNA

Flex SMB buccaneer/Antenna | Antennes SMB Buccaneer

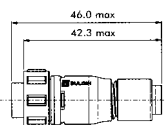
Grado di protezione IP 68	Sealing IP 68	Indice de protection IP 68
<b>Materiale</b> PX0415 /1Poliamide UL94V0 PX0416 PVC UL94V0 PX040X (Antenna) PVC UL94V0	<b>Material</b> PX0415 /1Polyamide UL94V0 PX0416 PVC UL94V0 PX040X (Antenna) PVC UL94V0	<b>Matériau</b> PX0415 /1Polyamide UL94V0 PX0416 PVC UL94V0 PX040X (Antenne) PVC UL94V0
<b>Contatti</b> Lega di rame dorata	<b>Contacts</b> Copper Alloy, gold plated	<b>Contacts</b> Alliage de cuivre, doré
<b>Temperatura di lavoro</b> -20°C +80°C -20°C +65°C	<b>Operating temp. range</b> -20°C +80°C -20°C +65°C	<b>Température d'utilisation</b> -20°C +80°C -20°C +65°C
<b>Impedenza</b> 50 Ω	<b>Impedance</b> 50 Ω	<b>Impédence</b> 50 Ω
<b>Frequenza</b> da 0 a 4 GHz	<b>Frequency</b> from 0 to 4 GHz	<b>Fréquence</b> de 0 à 4 GHz



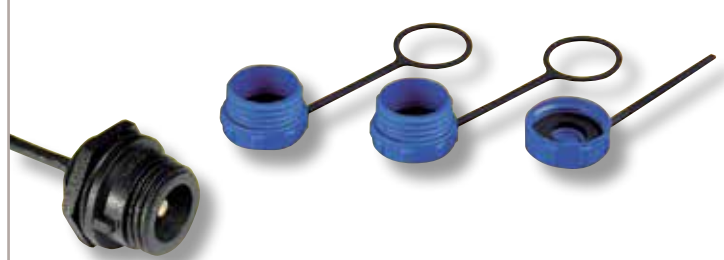
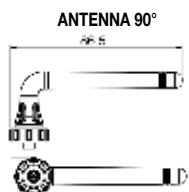
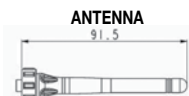
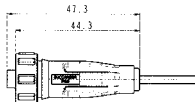
Codice Code Code	Descrizione Description Description	Lunghezza Length Longueur
PX0415/1	connettore cablabile con spina SMB re-wireable connector with SMB Plug <i>connecteur cablable avec prise mâle SMB</i>	
PX0416/1M00 PX0416/3M00 PX0416/5M00	connettore cablato con spina SMB overmoulded connector with SMB plug <i>connecteur cablé avec prise mâle SMB</i>	1 m 3 m 5 m
PX0407	antenna IP68 frequenza 2,4 - 2,5GHz IP68 antenna 2,4 - 2,5GHz frequency band <i>antenne IP68 fréquence 2,4 - 2,5GHz</i>	
PX0408	antenna IP68 frequenza 440 - 470MHz IP68 antenna 440 - 470MHz frequency band <i>antenne IP68 fréquence 440 - 470MHz</i>	
PX0409	antenna IP68 frequenza 850-900/1800/1900MHz IP68 antenna 850-900/1800/1900MHz frequency band <i>antenne IP68 fréquence 850-900/1800/1900MHz</i>	
PX0407/90	antenna 90° IP68 frequenza 2,4 - 2,5 GHz IP68 antenna 2,4 - 2,5 GHz frequency band <i>antenne IP68 fréquence 2,4 - 2,5 GHz</i>	<b>NEW</b>
PX0408/90	antenna 90° IP68 frequenza 440 - 470 MHz IP68 antenna 440 - 470 MHz frequency band <i>antenne IP68 fréquence 440 - 470 MHz</i>	<b>NEW</b>
PX0409/90	antenna 90° IP68 frequenza 900/1800/1900 MHz IP68 antenna 900/1800/1900 MHz frequency band <i>antenne IP68 fréquence 900/1800/1900 MHz</i>	<b>NEW</b>

Dimensioni | Dimensions | Dimensions

PX0415



PX0416



### BUCCANEER SMB DA PANNELLO E ACCESSORI

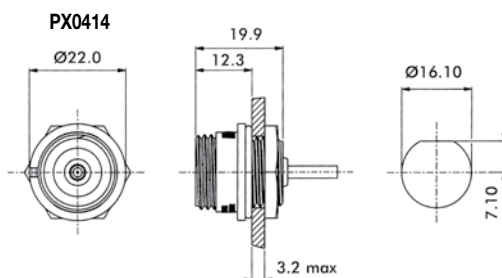
SMB buccaneer panel mounting | Connecteurs Buccaneer SMB pour panneau

Grado di protezione IP 68	Sealing IP 68	Indice de protection IP 68
<b>Materiale</b> Polyamide UL94V0	<b>Material</b> Polyamide UL94V0	<b>Matériau</b> Polyamide UL94V0
<b>Contatti</b> Lega di rame dorata	<b>Contacts</b> Copper Alloy, gold plated	<b>Contacts</b> Alliage de cuivre, doré
<b>Temperatura di lavoro</b> -20°C +80°C	<b>Operating temp. range</b> -20°C +80°C	<b>Température d'utilisation</b> -20°C +80°C
<b>Impedenza</b> 50 Ω	<b>Impedance</b> 50 Ω	<b>Impédence</b> 50 Ω
<b>Frequenza</b> da 0 a 4 GHz	<b>Frequency</b> from 0 to 4 GHz	<b>Fréquence</b> de 0 à 4 GHz



Codice Code Code	Descrizione Description Description	Lunghezza Length Longueur
PX0414/0M50	connettore da pannello con SMB jack/panel connector with SMB jack/ <i>connecteur pour panneau avec jack SMB RG-174</i>	0,5 m
PX0414/1M00	connettore da pannello con SMB jack/panel connector with SMB jack/ <i>connecteur pour panneau avec jack SMB RG-174</i>	1 m
PX0414/1M50	connettore da pannello con SMB jack/panel connector with SMB jack/ <i>connecteur pour panneau avec jack SMB RG-174</i>	1,5 m
<b>Accessori   Accessories   Accessoires</b>		
PX0480	cappuccio stagno per PX0414 - PX0443/sealing cap for PX0414 - PX0443 / <i>capuchon étanche pour PX0414 - PX0443</i>	
PX0481	cappuccio stagno per PX0415/sealing cap for PX0415/ <i>capuchon étanche pour PX0415</i>	
PX0485	cappuccio stagno per PX0416 - PX0442 - PX0444/sealing cap for PX0416 - PX0441 PX0442 - PX0444 / <i>capuchon étanche pour PX0416 - PX0441 - PX0442 - PX0444</i>	
14319	utensile per crimpaggio per SMB/hand crimp tool for SMB / <i>outil à sertir pour SMB</i>	
PX0484	cappuccio stagno per PX0446-PX0447/sealing cap for PX0446-PX0447 / <i>capuchon étanche pour PX0446 - PX0447</i>	

Dimensioni | Dimensions | Dimensions



# INFORMAZIONI

INFORMATIONS | INFORMATIONS

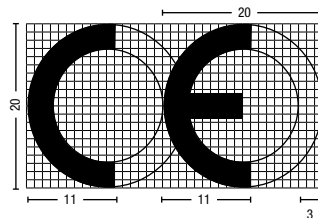
## INFORMAZIONI GENERALI | General Information | Informations Générales

### LA MARCATURA CE: cosa occorre sapere

La marcatura CE è la dimostrazione visiva, apposta dal Fabbrikante, della conformità del prodotto ai requisiti essenziali di sicurezza e salute delle Direttive applicabili ed è obbligatoria in seguito a Direttive del Consiglio della Comunità Europea. La Direttiva Bassa Tensione considera tutti i rischi legati all'uso di apparecchiature elettriche, quindi anche il rischio di natura meccanica, anche se è principalmente destinata alle apparecchiature dove il rischio elettrico è predominante. La marcatura CE non può in alcun caso sostituire un marchio di qualità. In ogni Paese della Comunità consente ai controllori delle Dogane di autorizzare l'ingresso e la libera circolazione dei prodotti marcati CE. Il fabbricante deve porre la marcatura CE sui prodotti, o i loro imballi, sotto la sua responsabilità ed in caso di contestazione deve fornire gli elementi tecnici che provano la sua buona fede.

### THE CE MARKING: what you need to know

The CE marking put by the manufacturer is the visible evidence of a product's compliance with the primary safety and health requirements of the applicable directives. It has become compulsory after the Directives of the European Community Council. The Low Voltage Directive covers all the risks concerned to the usage of electrical appliances, including the mechanical risk, although it is mainly destined to those equipments in which the electrical risk is predominant. The CE marking cannot replace in any case a quality approval mark. In any Country of the Community it allows the Custom Inspectors to authorize the entrance and the free circulation of the products carrying the CE marking. The manufacturer must put the CE on its products or on the packaging under his responsibility and in case of objection he must provide the technical elements which prove his good faith.



### LE MARQUAGE CE: ce qu'il faut savoir

Le marquage CE est la démonstration visuelle, apposée par le fabricant, de la conformité du produit aux impératifs essentiels de sécurité et de santé ; il est obligatoire selon les Directives du Conseil de la Communauté Européenne. La Directive Basse Tension considère tous les risques liés à l'utilisation d'appareillages électriques, y compris celui de nature mécanique, même si elle est principalement destinée aux appareillages où le risque électrique est prédominant. Le marquage CE ne peut en aucun cas remplacer une marque de qualité. Dans tous les pays de la Communauté, il est permis aux contrôleurs des Douanes d'autoriser l'entrée et la libre circulation des produits marqués CE. Le fabricant doit apposer le marquage CE sur les produits, ou sur leur emballage, sous sa responsabilité et, en cas de contestation, le fabricant doit fournir les éléments techniques qui prouvent sa bonne foi.

### I marchi di qualità (IMQ, SEMKO, VDE, ecc...)

I marchi di qualità garantiscono ai prodotti marcati la conformità alle norme nazionali ed internazionali. Tale conformità è garantita dall'organo certificante. I prodotti sono provati da un laboratorio omologato prima di essere immessi sul mercato e la conformità della loro produzione è assicurata da controlli periodici degli enti certificanti presso i produttori. Le norme sono concepite per garantire la sicurezza e la qualità dei prodotti.

### Quality approvals (IMQ, SEMKO, VDE...)

The quality approvals grant the products the conformity to the national and international standards. Such compliance is guaranteed by the approving Institute. The products are tested by an homologated laboratory before being put into the market and the conformity of their production is assured by periodical inspections made by the approving Institute. The Standards are conceived to grant the safety and the quality of the products.

### Les certificats d'homologation (IMQ, SEMKO, VDE, etc...)

Les certificats d'homologation garantissent aux produits marqués la conformité aux normes nationales et internationales. Cette conformité est garantie par l'organisme de certification. Les produits sont testés par un laboratoire homologué avant d'être mis sur le marché. La conformité de leur production est assurée par des contrôles périodiques des organismes de certification auprès des producteurs. Les normes sont conçues pour garantir la sécurité et la qualité des produits.



**LEGGE DI OHM**

 Law of Ohm | *Loi de Ohm*

$$R = \frac{V}{I} = \frac{V^2}{W} = \frac{W}{I^2}$$

$$V = RI = \frac{W}{I} = \sqrt{WR}$$

$$I = \frac{V}{R} = \frac{W}{V} = \sqrt{\frac{W}{R}}$$

$$W = VI = RI^2 = \frac{V^2}{R}$$

**OMOLOGAZIONI INTERNAZIONALI**

 International approval | *Homologations internationales*
**UNITED KINGDOM**


B.S.I Kitemark

**BS EN ISO 9001:2008.S.I**


British Electro-technical Approvals Board

**ITALY**


Istituto Italiano del marchio di qualità

**AUSTRIA**


O.V.E.

**Australia**


State Electricity Commission of Victoria



The regulatory Compliance Mark (RCM)

**BELGIUM**


CEBEC

**CANADA**


C.S.A.

**CINA**


CCC

**DENMARK**


D.E.M.K.O.

**EUROPE**


E.N.E.C.

**FINLAND**


F.I.M.K.O.

**FRANCE**


laboratoire centrale des industries electriques

**GERMANY**


V.D.E.

**HOLLAND**


KEMA-KEUR

**NORWAY**


N.E.M.K.O.

**SOUTH AFRICA**


S.A. Bureau of Standards

**SWEDEN**


S.E.M.K.O.

**SWITZERLAND**


S.E.V.

**U.S.A.**


U.L. Recognised



U.L. Listed

**RUSSIA**


GOST the state Committee for standards

**JAPON**


PSE jet

# CONDIZIONI DI VENDITA

## SALES CONDITIONS | CONDITIONS DE VENTE

### ■ Introduzione | Introduction | Introduction

- I rapporti commerciali con Omega Fusibili s.p.a. e con Omega Composants s.a.r.l. sono regolati dalle seguenti condizioni ed annullano qualsiasi altro accordo e condizione concordati precedentemente.
- The commercial relations with Omega Fusibili s.p.a. and Omega Composants s.a.r.l. are ruled by the following conditions which cancel any other previous agreement.
- Les rapports commerciaux avec Omega Fusibili s.p.a et Omega Composants s.a.r.l. sont régis par les conditions ci-dessous qui annulent tout autre accord précédent.

### ■ Prezzi di vendita | Sales Prices | Prix de vente

- I prodotti e i servizi saranno fatturati in base ai prezzi in vigore il giorno dell'ordine. I prezzi del catalogo sono indicativi e possono subire variazioni senza preavviso.
  - Products and services will be invoiced on the base of their current prices at the order issue date. Prices on the catalogue are indicative and may change without notice.
  - Les produits et les prestations de service sont facturés sur la base des prix en vigueur au jour de la commande.
- Les prix du catalogue sont indicatifs et ils peuvent subir des variations sans préavis.

### ■ Prodotti | Products | Produits

- Tutte le caratteristiche riportate sul catalogo non sono impegnative e possono subire variazioni senza preavviso.
- All products' characteristics shown on the catalogue are not binding and may change without notice.
- Toutes les caractéristiques mises sur le catalogue sont indicatives et elles peuvent subir des variations sans préavis.

### ■ Garanzia | Garantie | Garantie

- La nostra Società si impegna a consegnare un prodotto di qualità conforme alle specificità tecniche richieste e alla legislazione in vigore per quanto riguarda la sicurezza e la protezione dell'ambiente. I prodotti fabbricati o venduti dall'OMEGA Fusibili e dall'OMEGA Composants sono garantiti 1 anno contro qualsiasi vizio di fabbricazione e/o difetto di materia.

La garanzia concessa dalla nostra Società è limitata esclusivamente alla riparazione o alla sostituzione del prodotto difettoso per un vizio di fabbricazione o un difetto di materia. Il Compratore riconosce avere libretti d'uso e precauzioni d'uso relative ai prodotti comprati.

La nostra Società raccomanda al Compratore, prima di mettere il prodotto in opera, di assicurarsi che esso sia conforme all'uso previsto procedendo, se necessario, a prove preliminari.

- Our Company undertakes to deliver quality products in compliance with all technical specifications and with the legislation in force in the field of environment security and protection. Products made or sold by OMEGA Fusibili and OMEGA Composants are guaranteed for one year against any manufacturing defect and/or defect of material.

The granted guarantee is exclusively limited to repair or replacement of defective products due to a manufacturing defect or a defect of material. The Buyer states to be in possession of all the use instructions and precautions concerning the purchased products. For this reason our company suggests the Buyer to make sure that the product is proper for the foreseen use also through previous tests (if necessary) before the product setting up.

- Notre Société s'engage à livrer un produit de qualité conforme aux spécifications techniques requises et à la législation en vigueur en matière de sécurité et de protection de l'environnement. Les produits fabriqués ou vendus par OMEGA Fusibili et OMEGA Composants sont garantis 1 an contre tout vice de fabrication et/ou défaut de matière. La garantie octroyée par notre Société est limitée exclusivement à la réparation ou au remplacement du produit défectueux provenant d'un vice de fabrication ou d'un défaut de matière. L'Acheteur reconnaît être en possession des notices d'utilisation et des précautions d'emploi relatives aux produits achetés.

Notre Société recommande en conséquence à l'Acheteur, avant de mettre le

produit en œuvre, de s'assurer qu'il convient exactement à l'emploi envisagé en procédant, au besoin, à des essais préliminaires.

### ■ Offerte | Quotations | Devis

- Le offerte hanno una validità di 60 giorni. Tutte le condizioni indicate in esse sono ritenute vincolanti (quantità, prezzi, sconti, consegna, spedizione, legame valutario, modalità di pagamento, dettagli tecnici).
- Any quotation has a validity of 60 days. All sales conditions shown therein are binding (quantities, prices, discounts, lead times, shipment, exchange rate, payments, technical details).
- Les devis sont valables 60 jours. Toutes les conditions indiquées sur ceux-ci sont contractuels (quantités, prix, remises, livraison, expédition, taux de change, modalités de règlement, détails techniques).

### ■ Ordini e conferme d'ordine | Orders and order acknowledgements | Commandes et accusés de réception

- Non si accettano ordini telefonici. Tutti gli ordini ricevuti verranno confermati per iscritto entro 48 ore. La conferma d'ordine e tutte le condizioni in essa contenute saranno quelle di riferimento. Eventuali variazioni dovranno essere comunicate alla nostra Società entro 48 ore dal ricevimento della conferma d'ordine. L'importo minimo di fornitura è di Euro 200,00. Per importi inferiori saranno addebitati per spese amministrative Euro 20,00. Ogni ordine è fermo definitivo. Potrà essere annullato solo con l'accordo preliminare della nostra Società.
- Orders by phone are not accepted. Orders will be confirmed in writing within 48 hours. The general sales conditions to refer to are shown in the order acknowledgements. Any variation of conditions must be conveyed to our Company within 48 hours from receipt of the order acknowledgement. The minimum invoice amount is of 200,00 Euro. Lower amounts will be charged of 20,00 Euro for administrative expenses. Any order is definitive. It cannot be cancelled without a previous agreement with our Company.
- Nous n'acceptons aucune commande par téléphone. Toutes les commandes reçues seront confirmées par écrit dans les 48h. L'accusé de réception et toutes les conditions qu'il contient serviront de référence. Les variations éventuelles devront être communiquées à notre Société au plus tard 48h après l'envoi de l'accusé de réception. Le montant minimum de commande est de 80 Euros. Pour les montants inférieurs, 20 Euros de frais administratifs seront facturés. Toute commande est ferme et définitive. Elle ne pourra être annulée qu'avec l'accord préalable de notre Société.

### ■ Spedizioni | Shipments | Expéditions

- Tutti gli ordini confermati verranno evasi in 48 ore. Grazie all'utilizzo di un corriere espresso garantiamo la consegna su territorio nelle 24 ore successive alla conferma. In fattura verrà addebitato un contributo spese di spedizione come da seguente tabella:
- All orders acknowledged will be fulfilled within 48 hours. If the shipment is made by express courier the company guarantees the delivery in the territory in 24 hours from the order acknowledgement. A contribution to shipment expenses will be invoiced as per rates detailed below:
- Toutes les commandes confirmées seront expédiées dans les 48h. Grâce à l'utilisation d'un transporteur express, nous garantissons la livraison sur le territoire dans les 24-48h suivant l'accusé de réception. Une contribution aux frais de transport sera facturée selon le tableau suivant (si le Franco de 450.00 euros HT n'est pas atteint):

Per spedizioni all'interno del territorio italiano  
For shipments within Italy | Pour des expéditions à l'intérieur du territoire italien

CORRIERE ESPRESSO Express courier Transport express	MILANO E PROVINCIA Milan and district Milan et banlieue	ITALIA Italy Italie	CALABRIA SICILIA SARDEGNA
da 0 a 10 Kg	11 Euro	12 Euro	25 Euro
da 11 a 30 Kg	12 Euro	14 Euro	25 Euro
da 31 a 50 Kg	20 Euro	22 Euro	30 Euro
da 51 a 100 Kg	22 Euro	22 Euro	40 Euro

# CONDIZIONI DI VENDITA

## SALES CONDITIONS | CONDITIONS DE VENTE

### Per spedizioni all'interno del territorio francese

For shipments within France | Pour des expéditions à l'intérieur du territoire français

POIDS	RHONE ALPES	RESTE DE LA FRANCE CORSE
de 0 à 10 Kg	10 Euro	10 Euro
de 11 à 30 Kg	15 Euro	15 Euro
de 31 à 50 Kg	20 Euro	30 Euro
de 51 à 100 Kg	30 Euro	40 Euro
de 101 à 200 Kg	50 Euro	80 Euro
de 201 à 300 Kg	75 Euro	120 Euro

• I termini di consegna non sono impegnativi. Nessun ritardo può costituire motivo di rifiuto della merce o richiesta di danni. La merce viaggia a rischio e pericolo del committente anche se venduta franco destino. Salvo accordi specifici la merce è resa franco nostro magazzino. Eventuali assicurazioni sul trasporto dovranno essere richieste dal committente e saranno effettuate a sue spese. Non si accettano reclami trascorsi 5 giorni dalla consegna della merce.

• Lead times are not binding. No delay can be considered as reason for returning goods or for claiming damages. Goods travel at purchaser's risk even if sold carriage paid. Transportation insurance has to be requested by the purchaser and will be on his expenses. Claims are not accepted after 5 days from the receipt of goods.

• Les délais de livraison sont indicatifs. Aucun retard ne peut justifier un refus de la marchandise ou un dédommagement. La marchandise voyage aux risques et périls du commettant même si elle a été vendue en franco de port. Sauf accords spéciaux, la marchandise est rendue franco à notre stock. Des assurances éventuelles sur le transport pourront être demandées par le commettant; elles seront à ses frais. Aucune réclamation ne sera acceptée plus de 5 jours après la livraison de la marchandise.

### ■ Resi | Returned goods | Retour de Marchandises

• Eventuali resi di materiale dovranno essere preventivamente autorizzati dalla nostra Società e spediti con bolla e pacco indicanti il numero di autorizzazione. Omega si impegna a sostituire a proprie spese tutti gli articoli che presentino provati difetti e a rimediare a proprie spese a eventuali errori di spedizione.

La nostra Società declina ogni obbligo di risarcimento danni. Qualora il reso non sia stato causato da un errore imputabile alla nostra Società al momento dell'accredito verrà trattenuto il 10% del valore fatturato quale copertura delle spese amministrative. Saranno accettati resi solo se in confezione originale, con idoneo imballo esterno e in buono stato di conservazione.

• Goods returned must be authorized by our Company and sent back with bill and package showing the authorization number. Omega will replace any item with proved faults at its costs and will be responsible for any mistakes in shipping imputable to our Company which has no obligations in case of damages. If the reason for returning goods is not imputable to our Company mistakes, Omega Fusibili s.p.a. will charge the purchaser for an amount equal to the 10% of the total goods value in order to cover administrative expenses. The goods returns will be accepted only if in its original packaging and in good state conditions, including the outer box.

• Notre Société doit préalablement autoriser toute restitution de matériel qui devra être expédié avec bon de livraison et emballage où figure le numéro d'autorisation. Omega s'engage à remplacer à ses frais tous les articles qui présentent des défauts et à remédier à ses frais à d'éventuelles erreurs d'expédition.

Notre Société décline toute obligation de dédommagement en cas de détérioration. Dès lors que la restitution n'a pas été causée par une erreur imputable à notre Société, il sera retenu 10% de la somme facturée pour couvrir les frais administratifs. Nous accepterons de reprendre les produits seulement s'ils sont dans leur emballage d'origine, avec un emballage extérieur en bon état.

### ■ Trasferimento di proprietà/trasferimento dei rischi | Transfer of property/Transfer of risk | Transfert de propriété/Transfert des risques

• La OMEGA conserva la proprietà dei beni venduti fino al pagamento effettivo della totalità del prezzo. Il non pagamento di una qualsiasi rata può condurre alla rivendica dei beni.

Il trasferimento dei rischi di perdita e danni dei prodotti sarà fatto dalla consegna e dal ricevimento dei prodotti da parte del Compratore. (Tranne Export trattato EXW-Ex Works)

• OMEGA owns all the sold goods until the Buyer actually pays the total price of the goods and accessories. In default of payment of any due date, the goods may be claimed. On the other hand transfer of goods loss and deterioration risks will be fulfilled from shipment to reception of the goods by the Buyer. (except for exports managed by EXW-Ex Works)

• OMEGA conserve la propriété des biens vendus jusqu'au paiement effectif de l'intégralité du prix en principal et accessoire. Le défaut de paiement de l'une quelconque des échéances peut entraîner la revendication des biens.

En revanche, le transfert des risques de perte et de détérioration des produits sera réalisé dès livraison et réception des produits par l'Acheteur. (Hors Export traité EXW-Ex Works)

### ■ Pagamento | Payment | Paiement

• Le scadenze di pagamento sono fissate dall'OMEGA. Nessuno sconto è ammesso per pagamento in contanti.

Qualsiasi contestazione che riguarda la fatturazione deve essere fatta entro 10 giorni dal ricevimento della fattura, per permetterne il trattamento prima della scadenza del pagamento. La deduzione di penalità di ritardo ha un tasso uguale a una volta e mezzo il tasso di interesse legale e autorizza l'OMEGA a rimandare nuove consegne o interventi.

• Payment terms are fixed by OMEGA. No discount will be granted for cash payments.

Any controversy concerning invoicing must be conveyed within 10 days from receipt of the invoice to allow any change before the due date. The payment delay will be calculated at one and a half as much as the lawful interest rate and OMEGA will be allowed to put on hold new deliveries or interventions.

• Les délais de paiement sont fixés par OMEGA. Aucun escompte n'est accordé pour paiement comptant.

Toute contestation relative à la facturation doit intervenir dans les 10 jours après réception de la facture, afin d'en permettre le traitement avant l'échéance du paiement. Le décompte de pénalités de retard a un taux égal à une fois et demi le taux de l'intérêt légal et autorise OMEGA à surseoir à de nouvelles livraisons ou interventions.

### ■ Marchi e logo | Marks and logos | Marques et logos

• Al Compratore è vietato utilizzare qualsiasi marchio e logo che appartiene all'OMEGA Fusibili e all'OMEGA Composants senza autorizzazione preliminare. Quando la nostra Società concede quest'autorizzazione, il Compratore si impegna a rispettare le regole relative all'uso dei marchi e logo OMEGA.

• The Buyer can not use any Omega Fusibili and Omega Composants marks or logos without a previous OMEGA's authorisation. If our Company gives the authorisation the Buyer will undertake to respect the rules concerning the use of OMEGA marks and logos.

• L'Acheteur s'interdit d'utiliser toute marque ou logo appartenant à OMEGA Fusibili et OMEGA Composants sans l'autorisation préalable de cette dernière. Lorsque notre Société concède cette autorisation, l'Acheteur s'engage à respecter les règles relatives à l'utilisation des marques et logos OMEGA.

### ■ Riproduzione catalogo | Catalogue reproduction | Reproduction du catalogue

• È vietata la riproduzione totale o parziale di questo catalogo senza la preventiva autorizzazione scritta di Omega Fusibili s.p.a e Omega Composants.

# CONDIZIONI DI VENDITA

## SALES CONDITIONS | CONDITIONS DE VENTE

- Any total or partial reproduction of this catalogue without a previous written authorization by Omega Fusibili s.p.a. and Omega Composants is forbidden.
- La reproduction totale ou partielle de ce catalogue sans autorisation écrite préalable d'Omega Fusibili s.p.a. et Omega Composants est interdite.

### ■ Proprietà dei disegni/marchi/studi tecnici | Property of designs/matrixes/technical studies | Propriété des dessins/matrices/études techniques

- Le matrici, disegni, foto, mezzi e studi tecnici realizzati o forniti dall'OMEGA Fusibili e dall'OMEGA Composants con o senza la collaborazione del Compratore, rimangono la proprietà esclusiva dell'OMEGA, anche quando essi sarebbero stati pagati dal Compratore. In conseguenza, essi non possono, in nessun caso, essere riprodotti senza l'accordo scritto preliminare dell'OMEGA.
- Any matrixes, designs, art works, tools and technical studies achieved or provided by OMEGA Fusibili and OMEGA Composants with or without the Buyer's co-operation are OMEGA's exclusive property even if they have been paid by the Buyer himself. For this reason their reproduction without a previous OMEGA's agreement is forbidden.
- Les matrices, dessins, clichés, outils et études techniques réalisés ou fournis par OMEGA Fusibili et OMEGA Composants avec ou sans la collaboration de l'Acheteur, restent la propriété exclusive d'OMEGA, même au cas où ils auraient été payés par l'Acheteur. En conséquence, ils ne peuvent, en aucun cas, être reproduits sans l'accord écrit préalable de OMEGA.

### ■ Diritto alla privacy | Personal data treatment | Protection des données personnelles

- Informativa ai sensi della legge 675/96 art.10.
- Il trattamento dei dati personali è finalizzato ad offrire la possibilità di ricevere rapidamente materiali, cataloghi, aggiornamenti o qualsiasi altra informazione di carattere commerciale. Il trattamento dati viene effettuato da Omega Fusibili s.p.a. mediante elaborazione elettronica. Qualora sia ritenuto necessario è possibile opporsi al trattamento dei dati personali senza alcun pregiudizio. In tal caso Omega Fusibili s.p.a. provvederà alla cancellazione dei dati senza oneri a carico del committente. L'art. 13 della legge 675/96 dà il diritto di conoscere mediante l'accesso gratuito agli archivi generali di Omega Fusibili s.p.a. l'esistenza, la provenienza, la finalità, la cancellazione o la trasformazione in forma anonima dei dati personali.

- Information according to Law n. 675/96 art. 10.

Personal data treatment aims to provide purchasers with informative material, catalogues, updatings and any other commercial news in a quicker way. The personal data treatment is handled by Omega Fusibili s.p.a. by an electronic system. It is possible to forbid personal data treatment whenever it is deemed necessary, without incurring in prejudices of any kind. In this case Omega Fusibili s.p.a. will cancel the data without any charges for the purchaser. Art. 13 of Law n. 675/96 guarantees the right to access to Omega Fusibili s.p.a. general files in order to get free information about data: their existence, their source, their purpose, their cancellation or turning into anonymous form.

- Information selon la loi n° 78-17 du 6 janvier 1978 relative à l'informatique, aux fichiers et aux libertés.

Le traitement des données personnelles a pour but d'offrir aux acheteurs la possibilité de recevoir rapidement les produits, les catalogues, les mises à jour et toute autre information à caractère commercial. Ce traitement est effectué informatiquement par la société Omega Composants Sarl.

Selon l'article 26, toute personne peut s'opposer, pour des raisons légitimes, à ce que des informations nominatives la concernant fassent l'objet d'un traitement.

L'article 3 permet à toute personne de connaître et de contester les informations et les raisonnements utilisés dans les traitements automatisés dont les résultats lui sont opposés.

L'article 34 permet à toute personne justifiant de son identité d'interroger les services ou organismes chargés de mettre en œuvre les traitements automatisés dont la liste est accessible en application de l'article 22 en vue de savoir si ces traitements portent sur des informations nominatives la concernant et, le cas échéant, d'en obtenir communication.

### ■ Competenza mercato italiano e resto del mondo | Jurisdiction of the italian market and rest of the world | Jurisdiction du marché italien et reste du monde

- Per eventuali controversie sarà competente il foro di Milano.
- The competent authority for any possible legal controversy will be the Milan Court of Law.
- Pour tout différend, seul le Tribunal de Milan sera compétent.

### ■ Competenza mercato francese e belga | Jurisdiction of the french and belgian markets | Jurisdiction du marché français et belge

- Per eventuali controversie sarà competente il Tribunale del Commercio di Lione.
- En cas de litige, seul le Tribunal de Commerce de Lyon sera compétent.
- The competent Authority for any legal controversy will be the Tribunal of Commerce in Lyon.

# INDICE GENERALE

## GENERAL INDEX | INDEX GENERAL

**SERIE** Series | *Séries*

	DESCRIZIONE	Description	Description	PAGINA   Page   Page
14319	Accessori per Buccaneer	Accessories for Buccaneer	Accessoires pour Buccaneer	143
A01	Azionatori Ø 16mm	Actuators Ø 16mm	Aux. de commande Ø 16mm	96-99
A02	Azionatori Ø 22mm	Actuators Ø 22mm	Aux. de commande Ø 22mm	100-103
A03	Azionatori Ø 22-30mm	Actuators Ø 22-30mm	Aux. de commande Ø 22-30mm	105
A1	Azionatori Ø 22mm	Actuators Ø 22mm	Aux. de commande Ø 22mm	104
A12	Accessori per azionatori	Accessories for actuators	Accessoires pour aux. de commande	99,103
AV	Antivandalo	Vandal resistant switches	Poussoirs antivandales	51-54
B	Pulsanti	Push-buttons	Poussoirs	8,13-14
CSG	Guardie plastiche	Plastic guard	Caches plastiques	26
DX	Indicatori antivandalo	Vandal resistant indicators	Indicateurs antivandales	111
ES	Pulsante d'emergenza metallico	Metal emergency push-button	Poussoir d'arrêt d'urgence métallique	103
FD	Pulsanti start and stop	Start and stop push-buttons	Boutons poussoirs marche/arrêt	35
FP	Pulsanti start and stop	Start and stop push-buttons	Boutons poussoirs marche/arrêt	34-35
FR	Mini joystick effetto Hall	Hall effect mini joysticks	Mini Joystick à effet Hall	33
HR	Operatore effetto Hall	Hall effect operator	Opérateur à effet Hall	33
IAR	Pulsanti Ø 16 mm.	Ø 16 mm. push-buttons	Poussoirs Ø 16 mm.	44
IBR	Pulsanti snap-in IP 67	Snap-in IP 67 push-buttons	Poussoirs à enclenchement IP 67	36
ICC	Pulsante quadrato IP67	IP 67 Square push-button	Poussoir carré IP67	37
ICR	Pulsante tondo IP67	IP 67 Round push-button	Poussoir rond IP67	37
IFS	Pulsanti Ø 25 mm.	Pulsanti Ø 25 mm.	Poussoirs Ø 25 mm.	44
IH	Pulsanti effetto hall	"HALL EFFECT" switches	Poussoirs à effet Hall	32
IL	Interruttori a leva e pulsanti	Toggle switches and push-buttons	Interrupteurs à levier et poussoirs	8-14,20-26
IM	Pulsanti e interrutti tondi IP67 Ø12	IP67 Ø12 round push-buttons and switches	Poussoirs et interrupteurs ronds IP 67 Ø12	40
IPC	Interruttori e pulsanti quadrati IP 67	IP 67 square switches and push-buttons	Interrupteurs et poussoirs carrés IP 67	38-39
IPR	Interruttori e pulsanti tondi IP 67	IP 67 round switches and push-buttons	Interrupteurs et poussoirs ronds IP 67	38-39
IQR	Pulsanti/Interrutti quadrati IP67 Ø16	IP67 Ø12 square push-buttons and switches	Poussoirs et interrupteurs carrés IP 67 Ø16	41,43
IRR	Interruttori e pulsanti tondi IP 67 Ø 16	IP 67 round switches and push-buttons Ø 16	Interrupteurs et poussoirs ronds IP 67 Ø 16	41-42
ISR	Pulsanti IP 67	IP 67 push-buttons	Poussoirs IP 67	36
IU	Accessori per interruttori a leva	Accessories for toggle switches	Accessoires pour interrupteurs à levier	15,27
IU 2187.X	Cappucci per antivandalo	Cover for vandal resistant switches	Capuchons pour poussoirs antivandales	54
IU 5125	Cappucci per pulsanti IP 67	Cover for IP 67 push-buttons	Capuchons pour poussoirs IP67	45
IZM	Pulsanti IP 67 retro pannello in metallo	Metal rear mounted IP 67 push-buttons	Poussoirs IP 67 montage postérieur panneau en métal	40
IZP	Pulsanti IP 67 retro pannello	Rear mounted IP 67 push-buttons	Poussoirs IP 67 montage postérieur panneau	40
KG	Interruttori IP 65	IP 65 switches	Interrupteurs IP 65	74-75
KI	Indicatori IP 68	IP 68 indicators	Indicateurs IP 68	72
KL	Interruttore con blocco IP 68	IP 68 locking rocker switch	Interrupteur à bascule verrouillable IP 68	72
KR	Interruttori IP 68	IP 68 switches	Interrupteurs IP 68	70-71
MP	Antivandalo	Vandal resistant switches	Poussoirs antivandales	48-50,54
MSG	Guardie metalliche	Metallic guard	Caches métalliques	26
PBA	Pulsanti Piezo	Piezo switches	Poussoirs Piezo	62-65
PG	Protezioni	Insulation boots	Protections	125
PN	Accessori per Connettori IP 68	Accessories for IP 68 Connectors	Accessoires pour Connecteurs IP 68	119,121,125, 127,129,135, 137,139,141
PR	Antivandalo Protact	Protact vandal resistant switches	Poussoirs antivandales Protact	56-57
PX	Connettori IP 68	IP 68 Connectors	Connecteurs IP 68	116-131,134-143
Q	Indicatori Led	Led Indicators	Indicateurs Leds	108-111
SA	Accessori per Connettori IP 68	Accessories for IP 68 Connectors	Accessoires pour Connecteurs IP 68	119,121,125, 127,129
TIC	Interruttori a chiave	Key switches	Interrupteurs a clé	81
TMD	Moduli di distribuzione	Power distribution modules	Modules de distribution	84-89,92
TMM	Accessori per sistema modulare	Accessories for modular system	Accessoires pour système modulaire	90-91
TPP	Passaparete	Feed-thru	Traversants	93
TSB	Staccabatterie	Battery disconnect	Coupe batterie	78-80
U 22	Accessori serie K	K series accessories	Accessoires série K	73
U 3052	Accessori serie K	K series accessories	Accessoires série K	73
ZP	Supercondensatori	Supercapacitors	Supercondensateurs	82-83





