

# CAVI DI ALIMENTAZIONE

CORD-SETS | CORDONS D'ALIMENTATION



## PARTNERS



IEC LOCK +

pag. 63

IEC LOCK C19 16A

pag. 63



**INDICE** | Index | Index

**SPINA ITALIA**

 Italian plug | *Fiche mâle italienne*
**SPINA EUROPA - SCHUKO**

 European plug-schuko | *Fiche mâle européenne - schuko*
**SPINA INGLESE**

 English plug | *Fiche mâle anglaise*
**SPINA AMERICANA**

 American plug | *Fiche mâle américaine*
**SPINE STRANIERE**

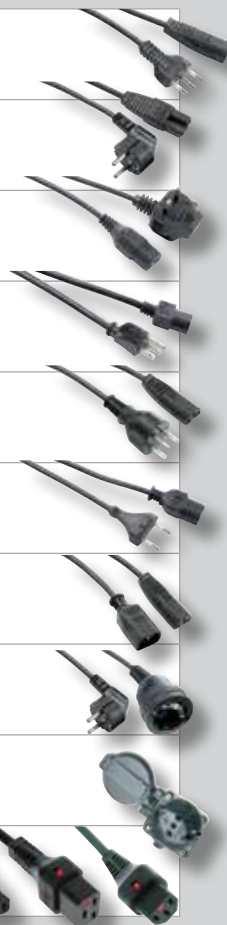
 Foreign plugs | *Fiches mâles étrangères*
**SPINE BIPOLARI**

 Double pole plugs | *Fiches mâles bipolaires*
**SPINE/PRESE IEC**

 IEC plugs/sockets | *Fiches et prises IEC*
**PROLUNGHE**

 Extension | *Rallonges*
**PRESE DA PANNELLO**

 Panel mounting sockets | *Prises femelles pour panneau*
**IEC LOCK SYSTEM**

 IEC Lock System | *Système IEC Lock*

**VANTAGGI** | Advantages | *Avantages*

- **Pronta consegna**  
Prompt delivery  
*Livraison sur stock*
- **Ampia gamma**  
Wide range  
*Large gamme*
- **Basso costo**  
Low cost  
*Prix bas*
- **Omologazioni**  
Approvals  
*Homologations*
- **Imballo in scatole**  
Packaging in boxes  
*Emballage dans des cartons*

**APPLICAZIONI** | Applications | *Applications*

- **Elettromedicali**  
Medical equipments  
*Equipements médicaux*
- **Computer**  
Computers  
*Ordinateurs*
- **Registratori di cassa**  
Cash registers  
*Caisses enregistreuses*
- **Piccoli elettrodomestici**  
Small households  
*Petits appareils électroménagers*
- **Strumentazione**  
Equipments  
*Equipements*

## STRUTTURA DEL CODICE Code structure | Structure du code

CAVI <small>Cord Cordons</small>	TIPO DI SPINA <small>Type of plug Type de fiche</small>	TIPO DI PRESA <small>Type of socket Type de prise</small>	SEZIONE <small>Section Section</small>	LUNGHEZZA <small>Lenght Longueur</small>	COLORE/IMBALLO <small>Colour/packaging Couleur/emballage</small>
<b>PZ</b>	<b>1</b>	<b>20</b>	<b>00</b>	<b>20</b>	<b>B</b>
	1: ITALIA 2: SCHUKO 3: INGLESE O IEC 4: AMERICANA 5: BIPOLARE 6: SVIZZERA 7: AUSTRALIANA 8: ISRAELIANA	10: SG/ST 14: SG/ST + SCHUKO DRITTA 19: IEC 320 BIPOLARE 20: IEC 320 TRIPOLARE 21: IEC 320 A 90° 22: IEC 320 A 120°	00: 3 x 0,75 AWG 18 AWG 16 2 X 0,75 10: 3 X 1 15: 3 X 1,5	15: 1,5 mt 18: 1,8 mt 20: 2 mt 30: 3 mt 40: 4 mt	X: NERO B: BIANCO G: GRIGIO S: IMBALLO SINGOLO LK: BLOCCAGGIO AUTOMATICO

## TABELLA DI CONVERSIONE AWG mm<sup>2</sup>

Sizes conversion chart AWG mm<sup>2</sup>  
Tableau de conversion AWG mm<sup>2</sup>

AWG		EQUIVALENTE IN mm <sup>2</sup> <small>equivalent in mm<sup>2</sup> équivalent en mm<sup>2</sup></small>
20	(7x28)	0.562
18	(7x26)	0.902
16	(19x29)	1.327
14	(19x27)	1.954
12	(19x25)	3.105
10	(37x26)	4.770
8	(49x25)	8.007
6	(133x27)	13.675
4	(133x25)	21.733
2	(133x23)	34.648
1	(817x30)	41.667
0	(133x21)	55.098

## TIPO TERMINALI Terminals type | Type de terminaux

### ■ APPLICABILI SU RICHIESTA

Available on request | Applicables sur demande

### ■ PUNTALI

Ferruls  
Capots



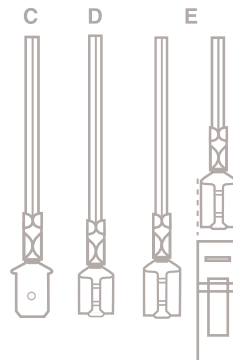
### ■ OCCHIELLI

Ring terminals  
Cosses rondes



### ■ FASTON

Fastons  
Fastons



### ■ FORCELLE

Spade terminals  
Cosses à fourche



## LOCK SYSTEM Lock System | Lock System



**Inserire il connettore nella spina IEC e sarà automaticamente bloccato**

Non sarà possibile rimuovere il connettore né accidentalmente né a causa di vibrazioni

Tirare la linguetta rossa per sbloccare il connettore dalla spina.



**Push the connector into the IEC inlet and it will lock in place**

The connector CANNOT be accidentally pulled or vibrated out of the inlet.

Slide back the "red" tab to release and remove the connector from inlet.



**Insérer le connecteur dans la fiche IEC et il sera automatiquement bloqué**

Impossibilité de bouger le connecteur, ni accidentellement, ni par vibrations.

Tirer la languette rouge pour débloquer le connecteur de la fiche.

**SPECIFICHE DEL CAVO** Cable specifications | *Spécificités du cordon*

H A	<b>1</b>	<b>RIFERIMENTO ALLE NORME</b> Cavo conforme a norme armonizzate Cavo di tipo nazionale riconosciuto	<b>SPECIFICATION REFERENCE</b> Cable according to harmonized specification Recognized national type of cable	<b>REFERENCE AUX NORMES</b> <i>Câble conforme à des normes harmonisées</i> <i>Câble de type national reconnu</i>
03 05 07	<b>2</b>	<b>TENSIONE NOMINALE</b> U <sub>0</sub> /U = 300/300 V U <sub>0</sub> /U = 300/500 V U <sub>0</sub> /U = 450/750 V	<b>RATED VOLTAGE U<sub>0</sub>/U</b> U <sub>0</sub> /U = 300/300 V U <sub>0</sub> /U = 300/500 V U <sub>0</sub> /U = 450/750 V	<b>TENSION NOMINALE</b> <i>U<sub>0</sub>/U = 300/300 V</i> <i>U<sub>0</sub>/U = 300/500 V</i> <i>U<sub>0</sub>/U = 450/750 V</i>
V R	<b>3</b>	<b>MATERIALI ISOLANTI</b> Polyvinilcloruro (PVC) Gomma naturale	<b>INSULATING MATERIALS</b> Polyvinyl-chloride Natural rubber	<b>MATERIAUX ISOLANTS</b> <i>Polyvinylchlorure (PVC)</i> <i>Caoutchouc naturel</i>
V R N T	<b>4</b>	<b>MATERIALI PER GUAINA</b> Polivinil cloruro (PVC) Gomma naturale o sintetica Neoprene Treccia tessile	<b>SHEATH MATERIALS</b> Polyvinyl-chloride Natural or synthetic rubber Neoprene Textile braid	<b>MATERIAUX POUR GAINES</b> <i>Polyvinylchlorure (PVC)</i> <i>Caoutchouc naturel ou synthétique</i> <i>Néoprène</i> <i>Tresse textile</i>
H H2	<b>5</b>	<b>FORMA E COSTRUZIONE SPECIALI</b> Costruzione piatta di cavi divisibili Costruzione piatta di cavi non divisibili	<b>SPECIAL CONSTRUCTIONS AND SHAPES</b> Flat construction of divisible cables Flat construction of non-divisible cables	<b>FORME ET FABRICATION SPECIALES</b> <i>Fabrication plate de câbles divisibles</i> <i>Fabrication plate de câbles non divisibles</i>
F H	<b>6</b>	<b>TIPO DI CONDUTTORE</b> Conduttore flessibile Conduttore flessibilissimo	<b>TYPE OF CONDUCTOR</b> Flexible conductor High flexible conductor	<b>TYPE DE CONDUCTEUR</b> <i>Conducteur flexible</i> <i>Conducteur très flexible</i>
G X	<b>7</b>	<b>NUMERO DELLE ANIME</b>	<b>NUMBER OF CORES</b>	<b>NOMBRE D'AMES</b>
	<b>8</b>	Con filo giallo/verde Senza filo giallo/verde	With green/yellow wire Without green/yellow wire	<i>Avec fil jaune/vert</i> <i>Sans fil jaune/vert</i>
	<b>9</b>	<b>SEZIONE NOMINALE</b> conduttore (mm <sup>2</sup> )	<b>NOMINAL CROSS SECTION</b> conductor (mm <sup>2</sup> )	<b>SECTION NOMINALE</b> <i>conducteur (mm<sup>2</sup>)</i>

**CAVI ISOLATI IN PVC** PVC insulated cables | *Câbles isolés en PVC*

<b>TIPO DI CAVO</b> Cable type <i>Type de câble</i>	<b>DESCRIZIONE</b> Description <i>Description</i>	<b>TENSIONE U<sub>0</sub>/U</b> Voltege U <sub>0</sub> /U <i>Tension U<sub>0</sub>/U</i>	<b>SEZIONE</b> Cross section <i>Section</i>	<b>DIMENSIONI</b> Dimensions <i>Dimensions</i>	
H03VV-F	Cavo flessibile tondo con guaina leggera Light sheathed flexible cord, round <i>Câble flexible rond avec gaine fine</i>	300/300V	2X0,5		5,0
			2X0,75		5,4
			3G 0,5		5,3
			3G 0,75		5,7
H03WH2-F	Cavo flessibile piatto con guaina leggera Light sheathed flexible cord, flat <i>Câble flexible plat avec gaine fine</i>	300/300V	2X0,5		5,0x3,1
			2X0,75		5,5x3,5
H05VV-F	Cavo flessibile tondo con guaina media Ordinary sheathed flexible cord, round <i>Câble flexible rond avec gaine moyenne</i>	300/500V	2X0,75		6,2
			2X1		6,6
			2X1,5		7,6
			2X2,5		9,2
			3G 0,75		6,6
			3G 1		7,0
			3G 1,5		8,3
3G 2,5	10,0				
SJT	Cavo flessibile tondo con guaina media Ordinary sheathed flexible cord, round <i>Câble flexible rond avec gaine moyenne</i>	300V	2X18 AWG		7,6
			2X16 AWG		8,2
			2X14 AWG		9,0
			3X18 AWG		8,3
			3X16 AWG		8,9
3X14 AWG	9,4				
SPT/1	Cavo flessibile piatto senza guaina Flat parallel twin flexible cord <i>Câble flexible plat sans gaine</i>	300V	2X18 AWG		5,4x2,70

## CAVI DI ALIMENTAZIONE

Cords sets | Cordons d'alimentation

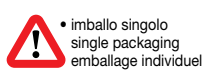
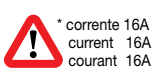


### SPINE ITALIA Italian Plugs | Fiches mâles Italiennes

<b>Tensione</b> 250 V	<b>Voltage</b> 250 V	<b>Tension</b> 250 V
<b>Corrente</b> 10 A	<b>Current</b> 10 A	<b>Courant</b> 10 A
<b>Tipo cavo</b> H05VV-F	<b>Cable type</b> H05VV-F	<b>Type de câble</b> H05VV-F



Codice Code	Spina Plug Fiche mâle	Cavo Cable Câble	Presca Socket Prise femelle	Colore Colour Couleur	Lunghezza Length Longueur
PZ 110 00 20	E 85	3x0,75	SG/ST	■	2 mt
* PZ 110 15 30	0713	3x1,5	SG/ST	■	3 mt
PZ 120 00 15	E 85	3x0,75	PA 80	■	1,5 mt
PZ 120 00 20	E 85	3x0,75	PA 80	■	2 mt
PZ 120 00 20B	E 85	3x0,75	PA 80	□	2 mt
• PZ 120 00 20S	E 85	3x0,75	PA 80	■	2 mt
PZ 120 00 30	E 85	3x0,75	PA 80	■	3 mt
PZ 120 00 30G	E 85	3x0,75	PA 80	■	3 mt
• PZ 120 00 30S	E 85	3x0,75	PA 80	■	3 mt
PZ 120 00 40	E 85	3x0,75	PA 80	■	4 mt
PZ 120 10 20	E 85	3x1	PA 80	■	2 mt
PZ 120 10 20G	E 85	3x1	PA 80	■	2 mt
PZ 120 10 30	E 85	3x1	PA 80	■	3 mt
PZ 121 00 20	E 85	3x0,75	PW 80	■	2 mt
PZ 121 00 30	E 85	3x0,75	PW 80	■	3 mt
PZ 121 00 40	E 85	3x0,75	PW 80	■	4 mt
PZ 122 00 20	E 85	3x0,75	PA 88 - 120°C	■	2 mt
PZ 120 10 20/LK	E 85	3x1	C13 LOCK	■	2 mt
PZ 123 00 20	QP 024	3x0,75	QP 018LD	■	2 mt
PZ 120 10 20/LK2	E 85	3x1	C13 LOCK +	■	2 mt <b>NEW</b>



### SPINE SCHUKO Schuko Plugs | Fiches mâles Schuko

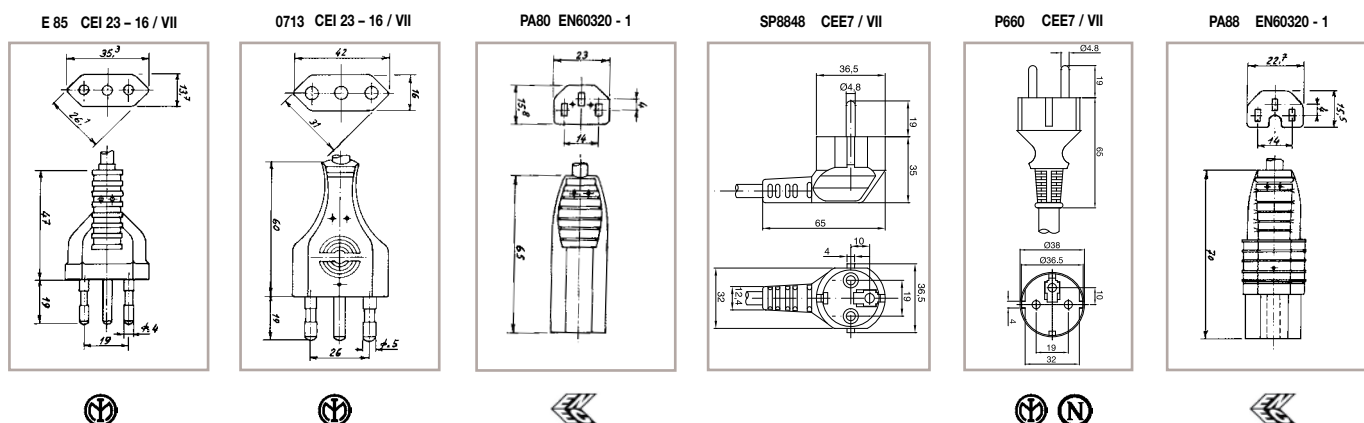
<b>Tensione</b> 250 V	<b>Voltage</b> 250 V	<b>Tension</b> 250 V
<b>Corrente</b> 10 A/16 A	<b>Current</b> 10 A/16 A	<b>Courant</b> 10 A/16 A
<b>Tipo cavo</b> H05VV-F	<b>Cable type</b> H05VV-F	<b>Type de câble</b> H05VV-F



Codice Code	Spina Plug Fiche mâle	Cavo Cable Câble	Presca Socket Prise femelle	Colore Colour Couleur	Lunghezza Length Longueur
PZ 210 00 20	SP 8848	3x0,75	SG/ST	■	2 mt
PZ 210 00 30	SP 8848	3x0,75	SG/ST	■	3 mt
PZ 210 15 30	SP 8848	3x1,5	SG/ST	■	3 mt
PZ 210 15 30G	SP 8848	3x1,5	SG/ST	■	3 mt
PZ 214 00 20	P 660	3x0,75	SG/ST	■	2 mt
PZ 220 00 20	SP 8848	3x0,75	PA 80	■	2 mt
PZ 220 00 20B	SP 8848	3x0,75	PA 80	□	2 mt
PZ 220 00 30	SP 8848	3x0,75	PA 80	■	3 mt
PZ 220 10 20	SP 8848	3x1	PA 80	■	2 mt
PZ 220 10 20G	SP 8848	3x1	PA 80	■	2 mt
PZ 220 10 30	SP 8848	3x1	PA 80	■	3 mt
PZ 221 00 20	SP 8848	3x0,75	PW 80	■	2 mt
PZ 221 00 30	SP 8848	3x0,75	PW 80	■	3 mt
PZ 222 00 20	SP 8848	3x0,75	PA 88 - 120° C	■	2 mt
PZ 224 00 20	P 660	3x0,75	PA 80	■	2 mt
PZ 224 10 20	P 660	3x1	PA 80	■	2 mt
PZ 224 10 30	P 660	3x1	PA 80	■	3 mt
PZ 220 10 20/LK	SP 8848	3x1	C13 LOCK	■	2 mt
PZ 223 00 20	QP 004	3x0,75	QP 018LD	■	2 mt
PZ 220 10 20/LK2	SP 8848	3x1	C13 LOCK +	■	2 mt <b>NEW</b>
PZ 226 15 20/LK	SP 8848	3x1,5	C19 LOCK	■	2 mt <b>NEW</b>



### Dimensioni | Dimensions | Dimensions



## CAVI DI ALIMENTAZIONE

Cords sets | Cordons d'alimentation



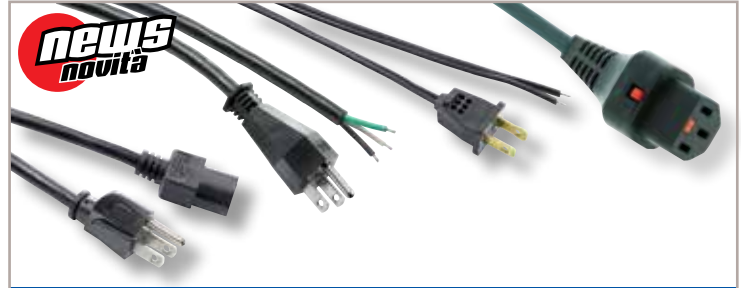
### SPINE INGLESI

British Plugs | Fiches mâles Anglaises

<b>Tensione</b> 250 V	<b>Voltage</b> 250 V	<b>Tension</b> 250 V
<b>Corrente</b> 5 A/10 A/13 A	<b>Current</b> 5 A/10 A/13 A	<b>Courant</b> 5 A/10 A/13 A
<b>Tipo cavo</b> H05VV-F	<b>Cable type</b> H05VV-F	<b>Type de câble</b> H05VV-F
<b>Fusibile</b> 5 A/13 A	<b>Fuse</b> 5 A/13 A	<b>Fusible</b> 5 A/13 A



Codice Code Code	Spina Plug Fiche mâle	Cavo Cable Câble	Presca Socket Prise femelle	Colore Colour Couleur	Lunghezza Length Longueur
PZ 310 00 20	A 58	3x0,75	SG/ST	■	2 mt
PZ 320 00 20	A 58	3x0,75	P2	■	2 mt
PZ 320 10 20/LK	A 58 (5A)	3x1	C13 LOCK	■	2 mt
PZ 320 10 20/LK2	A 58 (5A)	3x1	C13 LOCK +	■	2 mt <b>NEW</b>
PZ 326 15 20/LK	A 58 (5A)	3x1,5	C19 LOCK	■	2 mt <b>NEW</b>



### SPINE AMERICANE

American Plugs | Fiches mâles Américaines

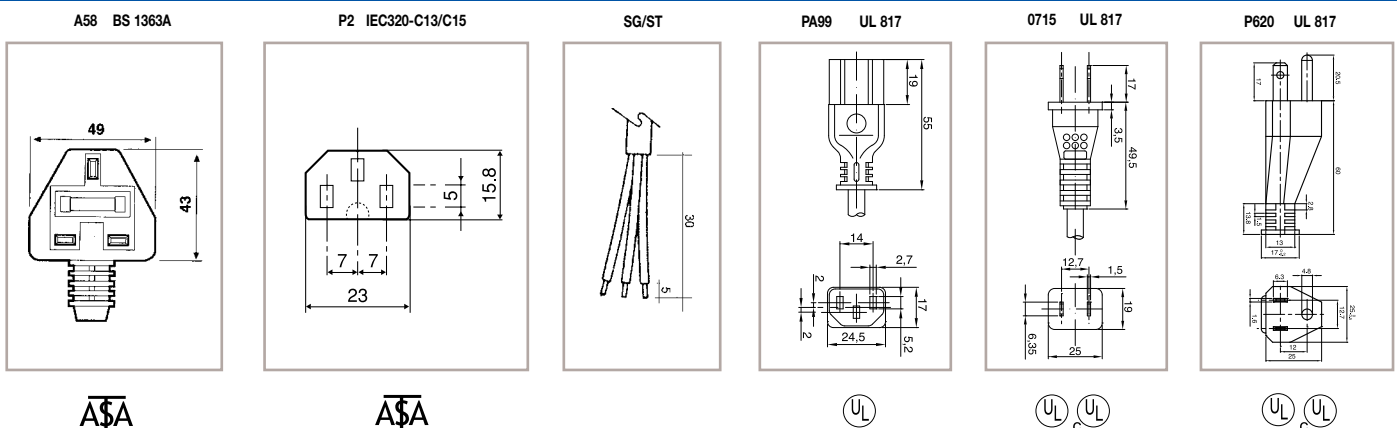
<b>Tensione</b> 125 V	<b>Voltage</b> 125 V	<b>Tension</b> 125 V
<b>Corrente</b> 15 A	<b>Current</b> 15 A	<b>Courant</b> 15 A
<b>Tipo cavo</b> SPT1 bipolare SJT tripolare SVT tripolare	<b>Cable type</b> SPT1 double-pole SJT three pole SVT three pole	<b>Type de câble</b> SPT1 bipolaire SJT tripolaire SVT tripolaire



Codice Code Code	Spina Plug Fiche mâle	Cavo Cable Câble	Presca Socket Prise femelle	Colore Colour Couleur	Lunghezza Length Longueur
PZ 401 00 20	O 715	AWG18	SG/ST	■	2 mt
PZ 410 00 20	P 620	AWG16	SG/ST	■	2 mt
PZ 420 00 20	P 620	AWG16	PA99	■	2 mt
PZ 420 10 20/LK	P 620	AWG16	C13 LOCK	■	2 mt
PZ 420 10 20/LK2	P 620	AWG16	C13 LOCK +	■	2 mt <b>NEW</b>
PZ 426 15 20/LK	P 620	AWG14	C19 LOCK	■	2 mt <b>NEW</b>



### Dimensioni | Dimensions | Dimensions



## CAVI DI ALIMENTAZIONE

Cords sets | Cordons d'alimentation



### SPINE VARIE Varius Plug | Fiches et prises diverses

<b>Tensione</b> 250 V	<b>Voltage</b> 250 V	<b>Tension</b> 250 V
<b>Corrente</b> 10 A Svizzera/Australia 16 A Israele	<b>Current</b> 10 A Swizerland/Australia 16 A Israel	<b>Courant</b> 10 A Suisse/Australie 16 A Israël
<b>Tipo cavo</b> H05VV-F	<b>Cable type</b> H05VV-F	<b>Type de câble</b> H05VV - F



Codice Code Code	Spina Plug Fiche mâle	Cavo Cable Câble	Presca Socket Prise femelle	Colore Colour Couleur	Lunghezza Length Longueur
<b>Svizzera   Switzerland   Suisse</b>					
PZ 610 10 20	CH 77	3x1	SG/ST	■	2 mt
PZ 610 10 30G	CH 77	3x1	SG/ST	□	3 mt
PZ 620 10 20	CH 77	3x1	PA 80	■	2 mt
PZ 620 10 20G	CH 77	3x1	PA 80	□	2 mt
<b>Australia   Australia   Australie</b>					
PZ 710 10 20	P 640	3x1	SG/ST	■	2 mt
PZ 720 10 20	P 640	3x1	PA 80	■	2 mt
<b>Israele   Israel   Israël</b>					
PZ 810 10 20	QP 029	3x1	SG/ST	■	2 mt
PZ 820 10 20	QP 029	3x1	PA 80	■	2 mt
<b>Brasile   Brazil   Brésil</b>					
PZ 910 00 20	QP 084	3x0,75	SG/ST	■	2 mt <b>NEW</b>
PZ 920 00 20	QP 084	3x0,75	PA 80	■	2 mt <b>NEW</b>
<b>Cina   China   Chine</b>					
PZ 010 00 20/C	QP 012	3x0,75	SG/ST	■	2 mt <b>NEW</b>
PZ 020 00 20/C	QP 012	3x0,75	PA 80	■	2 mt <b>NEW</b>



25 pz  
25 pcs  
25 pces



pronta  
in stock  
en stock



### SPINE BIPOLARI Double Pole Plugs | Fiches et prises Bipolaires

<b>Tensione</b> 250 V	<b>Voltage</b> 250 V	<b>Tension</b> 250 V
<b>Corrente</b> 2,5 A 10 A e 16 A	<b>Current</b> 2,5 A 10 A and 16 A	<b>Courant</b> 2,5 A 10 A et 16 A



Codice Code Code	Spina Plug Fiche mâle	Cavo Cable Câble	Presca Socket Prise femelle	Colore Colour Couleur	Lunghezza Length Longueur
PZ 510 00 10	E 70 (2,5A)	H03WVF 2x0,75	SG/ST	■	1 mt
PZ 510 00 15	E 70 (2,5A)	H03WVF 2x0,75	SG/ST	■	1,5 mt
PZ 510 00 20	E 70 (2,5A)	H03WVF 2x0,75	SG/ST	■	2 mt
PZ 520 00 20	E 70 (2,5A)	H03VH2F 2x0,75	CH 86 C	■	2 mt
•PZ 119 00 20	E 73 (10A)	H05WVF 2x0,75	PA 85	■	2 mt
•PZ 119 00 30S	E 73 (10A)	H05WVF 2x0,75	PA 85	■	3 mt
•PZ 219 00 30S	0707 (16A)	H05WVF 2x0,75	PA 85	■	3 mt



25 pz  
25 pcs  
25 pces



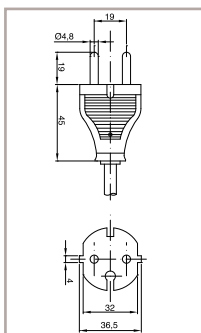
pronta  
in stock  
en stock



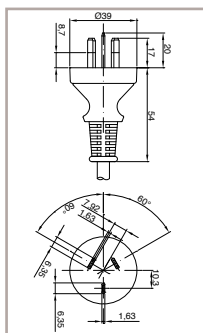
• imballo singolo  
single packaging  
emballage individuel

### Dimensioni | Dimensions | Dimensions

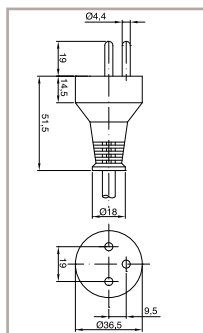
CH77 SEV 1011 -98 (IEC 60884)



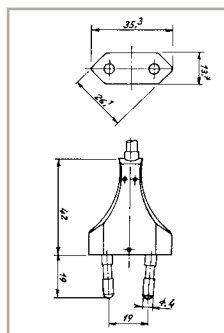
P 640 AS/NZS 3112



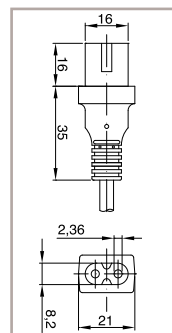
QP 029 SI 32



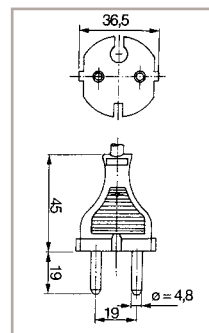
E 70 - EN 50075



CH86-C EN60320 -1



0707 CEE7/XVII



## CAVI DI ALIMENTAZIONE

Cords sets | Cordons d'alimentation



### SPINE IEC

IEC Plugs | Fiches et prises IEC

<b>Tensione</b> 250 V	<b>Voltage</b> 250 V	<b>Tension</b> 250 V
<b>Corrente</b> 10 A	<b>Current</b> 10 A	<b>Courant</b> 10 A
<b>Tipo cavo</b> H05VV-F	<b>Cable type</b> H05VV-F	<b>Type de câble</b> H05VV-F



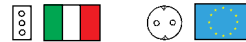
Code	Spina	Cavo	Pres	Colore	Lunghezza
Code	Plug	Cable	Socket	Colour	Length
	Fiche mâle	Câble	Prise femelle	Couleur	Longueur
PZ 300 00 20	SK 87	3x0,75	PA 80	■	2 mt
PZ 300 00 30	SK 87	3x0,75	PA 80	■	3 mt
PZ 300 10 15	SK 87	3x1	PA 80	■	1,5 mt
PZ 301 00 20	SG/ST	3x0,75	PA 80	■	2 mt
PZ 301 10 20	SG/ST	3x1	PA 80	■	2 mt
PZ 302 00 20	SK 87	3x0,75	SG/ST	■	2 mt
PZ 303 00 20	SG/ST	3x0,75	PW 80	■	2 mt
PZ 300 10 20/LK	SK87	3x1	C13 LOCK	■	2 mt
PZ 301 10 20/LK	SG/ST	3x1	C13 LOCK	■	2 mt
PZ 300 10 20/LK2	SK87	3x1	C13 LOCK +	■	2 mt <b>NEW</b>
PZ 301 10 20/LK2	SG/ST	3x1	C13 LOCK +	■	2 mt <b>NEW</b>
PZ 306 15 20/LK	SG/ST	3x1,5	C19 LOCK	■	2 mt <b>NEW</b>



### PROLUNGHE

Extension Lead | Rallonges

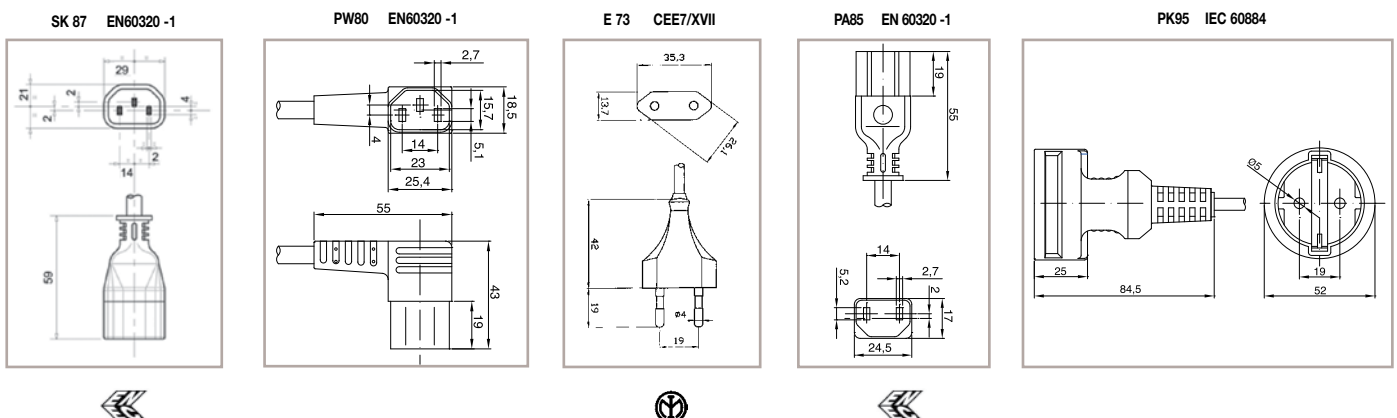
<b>Tensione</b> 250 V	<b>Voltage</b> 250 V	<b>Tension</b> 250 V
<b>Corrente</b> 10 A e 16 A	<b>Current</b> 10 A and 16 A	<b>Courant</b> 10 A et 16 A
<b>Tipo cavo</b> H05VV-F	<b>Cable type</b> H05VV-F	<b>Type de câble</b> H05VV-F



Code	Spina	Cavo	Pres	Colore	Lunghezza
Code	Plug	Cable	Socket	Colour	Length
	Fiche mâle	Câble	Prise femelle	Couleur	Longueur
PZ 130 00 20	E 85	3x0,75	Pres	■	2 mt
PZ 139 00 20	SG/ST	3x0,75	Pres	■	2 mt
PZ 230 10 20	SP 8848	3x1	PK 95	■	2 mt
PZ 239 10 20	SG/ST	3x1	PK 95	■	2 mt



### Dimensioni | Dimensions | Dimensions





## CAVI DI ALIMENTAZIONE

Cords sets | Cordons d'alimentation



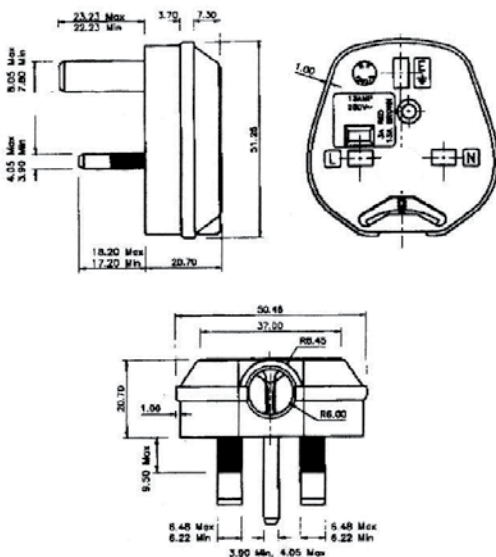
### SPINE INGLESI British Plugs | Fiches mâles anglaises

<b>Tensione</b> 250 V	<b>Voltage</b> 250 V	<b>Tension</b> 250 V
<b>Corrente</b> 13 A	<b>Current</b> 13 A	<b>Courant</b> 13 A
<b>Fusibile</b> 13 A	<b>Fuse</b> 13 A	<b>Fusible</b> 13 A
<b>Norme riferimento</b> BS1363A	<b>Standards</b> BS1363A	<b>Normes</b> BS1363A



Codice Code Code	Descrizione Description Description	Colore Colour Couleur
PX300	spine inglesi da cablare british plug/fiche anglaise à câbler	■
PX300/B	spine inglesi da cablare british plug/fiche anglaise à câbler	□

#### Dimensioni | Dimensions | Dimensions



10 pz  
10 pcs  
10 pces



pronta  
in stock  
en stock



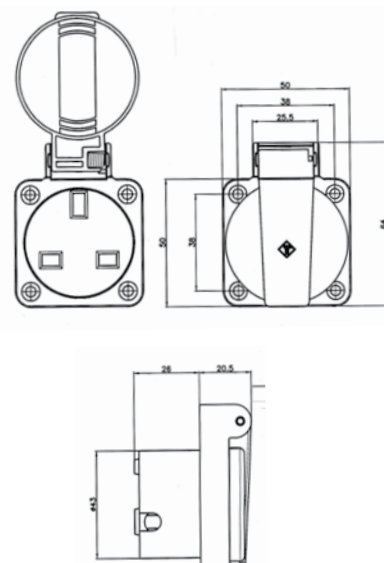
### PRESA INGLESE DA PANNELLO IEC british outlets | Prise femelle IEC anglaise pour panneau

<b>Tensione</b> 250 V	<b>Voltage</b> 250 V	<b>Tension</b> 250 V
<b>Corrente</b> 13 A	<b>Current</b> 13 A	<b>Courant</b> 13 A
<b>Grado di protezione</b> IP44	<b>Sealing</b> IP44	<b>Indice di protezione</b> IP44
<b>Norme riferimento</b> BS1363	<b>Standards</b> BS1363	<b>Normes</b> BS1363



Codice Code Code	Descrizione Description Description	Colore Colour Couleur
PXP300	presa inglese da pannello IEC british outlets/prise femelle IEC anglaise pour panneau	■

#### Dimensioni | Dimensions | Dimensions



25 pz  
25 pcs  
25 pces



pronta  
in stock  
en stock

## CAVI DI ALIMENTAZIONE

Cords sets | *Cordons d'alimentation*



### PRESA SCHUKO TEDESCA DA PANNELLO

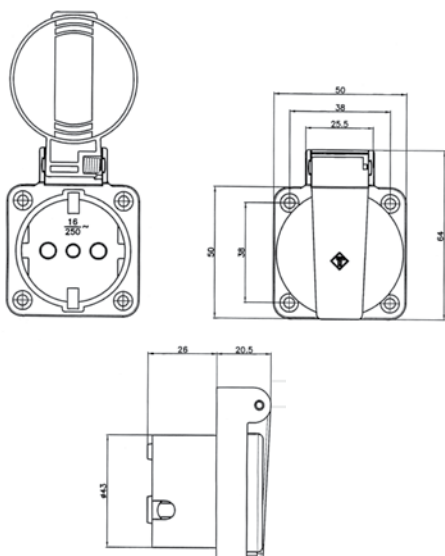
IEC German schuko outlets | *Prise IEC Schuko allemande pour panneau*

<b>Tensione</b> 250 V	<b>Voltage</b> 250 V	<b>Tension</b> 250 V
<b>Corrente</b> 16 A	<b>Current</b> 16 A	<b>Courant</b> 16 A
<b>Grado di protezione</b> IP44	<b>Sealing</b> IP44	<b>Indice de protection</b> IP44



Codice <small>Code Code</small>	Descrizione <small>Description Description</small>	Colore <small>Colour Couleur</small>
PXP200	presa schuko tedesca da pannello IEC german schuko outlets/ <i>sortie schuko allemande pour panneau</i>	■

#### Dimensioni | Dimensions | Dimensions



### PRESA SCHUKO FRANCESE DA PANNELLO

IEC French schuko outlets | *Prise IEC Schuko française pour panneau*

<b>Tensione</b> 250 V	<b>Voltage</b> 250 V	<b>Tension</b> 250 V
<b>Corrente</b> 10 A - 16 A	<b>Current</b> 10 A - 16 A	<b>Courant</b> 10 A - 16 A
<b>Grado di protezione</b> IP44	<b>Sealing</b> IP44	<b>Indice de protection</b> IP44



Codice <small>Code Code</small>	Descrizione <small>Description Description</small>	Colore <small>Colour Couleur</small>
PXP201	presa schuko francese da pannello IEC french schuko outlets / <i>Sortie schuko française pour panneau</i>	■

#### Dimensioni | Dimensions | Dimensions

