



# CONNETTORI RJ45

RJ45 CONNECTORS | CONNECTEURS RJ45



## PARTNERS



## INDICE Index | Index

### CONNETTORI RJ45 CAT. 6 E 6a

RJ45 connectors Cat. 6 and 6a | *Connecteurs RJ45 Cat. 6 et 6a*

### CONNETTORI RJ45 CON LED

RJ45 connectors with led | *Connecteurs RJ45 avec led*

### CONNETTORI MULTIPLI E SOVRAPPOSTI CAT. 5e RJ45

RJ45 connectors multiple and overlying Cat. 5e | *Connecteurs multiples et superposés RJ45 Cat. 5e*

### CONNETTORE ARJ45 CAT. 7a

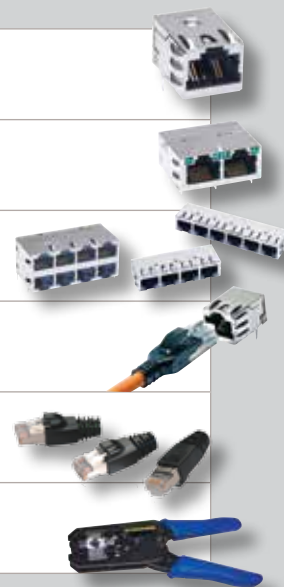
ARJ45 connector Cat. 7a | *Connecteur ARJ45 Cat. 7a*

### PLUGS RJ45

RJ45 plugs | *Fiches RJ45*

### PINZA PROFESSIONALE

Professional hand tool | *Pince professionnelle*



## SPECIFICHE GENERALI General specifications | *Caractéristiques générales :*

**Materiale:** UL 94V-0 termoplastico caricato a vetro  
**Materiale di contatto:** Lega di rame dorata  
**Rivestimento del contatto:** doratura selettiva nell'interfaccia del contatto  
**Corrente nominale:** 1,5 A (massimo) a 25°C  
**Tensione nominale:** 150 VAC (massimo)  
**Cicli:** 750

**Housing Material:** UL 94V-0 rated glass -filled thermoplastic  
**Contact Material:** Copper alloy gold plated  
**Contact Plating:** Selective gold plating in the contact interface  
**Current Rating:** 1.5 A (maximum) @ 25°C  
**Voltage Rating:** 150 VAC (maximum)  
**Cycles:** 750

**Gaine :** Classe UL 94V-0 thermoplastique et fibre de verre.  
**Matériel du Contact :** Alliage de cuivre doré  
**Plaquage du contact :** Contact plaqué Or  
**Courant nominal :** 1.5 A (maximum) à 25°C.  
**Tension nominal :** 150 V - AC (maximum)  
**Cycles:** 750

## VANTAGGI Advantages | *Avantages*

- **Ampia gamma**  
Wide range  
*Large gamme*
- **Alte prestazioni sino a Cat. 7a**  
High performance till Cat. 7a  
*Haute performance jusqu'à Cat. 7a*
- **Alta qualità dei prodotti**  
High quality products  
*Produits de haute qualité*

## APPLICAZIONI Applications | *Applications*

- **Routers**  
Routers  
*Serveurs*
- **Switching**  
Switching  
*Switch*
- **Apparecchi per telecom**  
Telecom appliance  
Appareils de télécommunication
- **Servers e LAN**  
LAN and servers  
*LAN et serveurs*



## CONNETTORI RJ45

RJ45 connectors | Connecteurs RJ45



### CONNETTORE RJ45

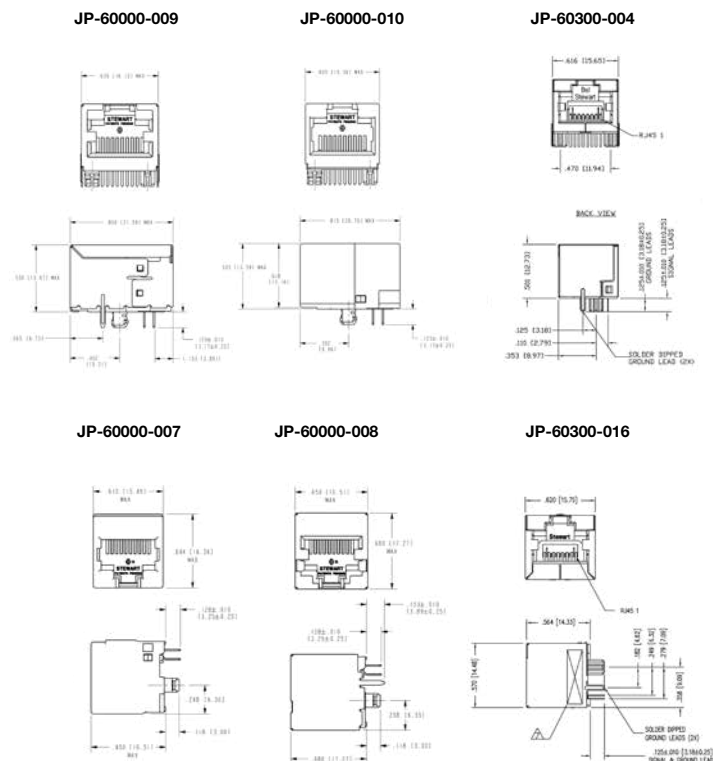
RJ45 connector | Connecteur RJ45

<b>Tensione</b> 150 Vac	<b>Voltage</b> 150 Vac	<b>Tension</b> 150 Vac
<b>Corrente</b> 1,5 A	<b>Current</b> 1,5 A	<b>Courant</b> 1,5 A
<b>Materiale</b> Termoplastico UL94V-0	<b>Material</b> Thermoplastic UL94V-0	<b>Matériau</b> Thermoplastique UL94V-0
<b>Contatti</b> Lega di rame dorato	<b>Contacts</b> Copper alloy gold plated	<b>Contacts</b> Alliage de cuivre doré
<b>Temperatura</b> -40°C +85°C	<b>Temperature</b> -40°C +85°C	<b>Température</b> -40°C +85°C



Codice Code Code	Prestazione Performance Performance	N°contatti N° contacts N° contacts	Schermato Shielded Blindage	
<b>Orizzontali   Horizontal   Horizontaux</b>				
JP-60000-009	CAT 6	8	SI	450
JP-60000-010	CAT 6	8	NO	665
JP-60300-004	CAT 6a	8	SI	84
<b>Verticali   Vertical   Verticaux</b>				
JP-60000-007	CAT 6	8	NO	680
JP-60000-008	CAT 6	8	SI	480
JP-60300-016	CAT 6a	8	SI	770

Dimensioni | Dimensions | Dimensions



### CONNETTORI MODULARI RJ45 CON LED

RJ45 modular connectors with LED | Connecteurs modulaires RJ45 avec LED

<b>Tensione</b> 150 Vac	<b>Voltage</b> 150 Vac	<b>Tension</b> 150 Vac
<b>Corrente</b> 1,5 A	<b>Current</b> 1,5 A	<b>Courant</b> 1,5 A
<b>Materiale</b> Termoplastico UL94V-0	<b>Material</b> Thermoplastic UL94V-0	<b>Matériau</b> Thermoplastique UL94V-0
<b>Contatti</b> Lega di rame dorato	<b>Contacts</b> Copper alloy gold plated	<b>Contacts</b> Alliage de cuivre doré
<b>Temperatura</b> -40°C +85°C	<b>Temperature</b> -40°C +85°C	<b>Température</b> -40°C +85°C



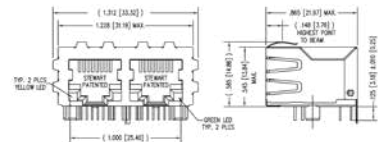
Codice Code Code	Prestazione Performance Performance	N°porte N° ports N° ports	N°contatti N° contacts N° contacts	Schermato Shielded Blindage	
<b>Orizzontali   Horizontal   Horizontaux</b>					
JP-7488SC5	CAT 6	1	8	SI	560
JP-748802SC5	CAT 6	2	8	SI	224
JP-7488042SC5	CAT 6	4	8	SI	128

Dimensioni | Dimensions | Dimensions

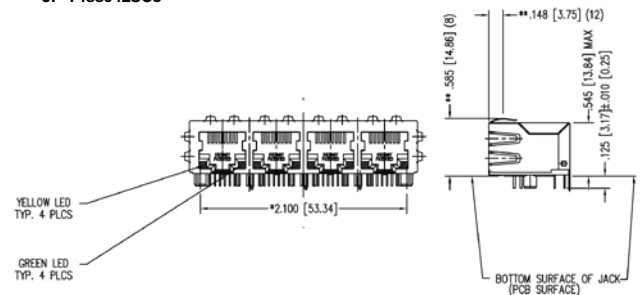
JP-7488SC5



JP-748802SC5



JP-7488042SC5



## CONNETTORI RJ45

RJ45 connectors | Connecteurs RJ45



### CONNETTORI RJ45 MULTIPLI

RJ45 multiple connectors | Connecteurs multiples RJ45

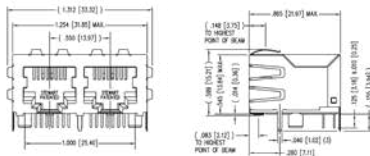
<b>Tensione</b> 150 Vac	<b>Voltage</b> 150 Vac	<b>Tension</b> 150 Vac
<b>Corrente</b> 1,5 A	<b>Current</b> 1,5 A	<b>Courant</b> 1,5 A
<b>Materiale</b> Termoplastico UL94V-0	<b>Material</b> Thermoplastic UL94V-0	<b>Matériau</b> Thermoplastique UL94V-0
<b>Contatti</b> Lega di rame dorato	<b>Contacts</b> Copper alloy gold plated	<b>Contacts</b> Alliage de cuivre doré
<b>Temperatura</b> -40°C +85°C	<b>Temperature</b> -40°C +85°C	<b>Température</b> -40°C +85°C



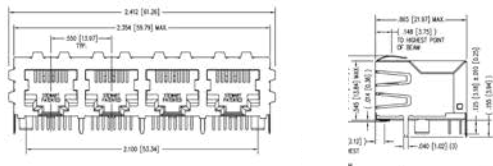
Codice Code Code	Prestazione Performance Performance	N°porte N° ports N° ports	N°contatti N° contacts N° contacts	Schermato Shielded Blindage	
JP-71800-035F	CAT 5e	2	8	SI	224
JP-71800-041F	CAT 5e	4	8	SI	160
JP-71800-095F	CAT 5e	8	8	SI	192

Dimensioni | Dimensions | Dimensions

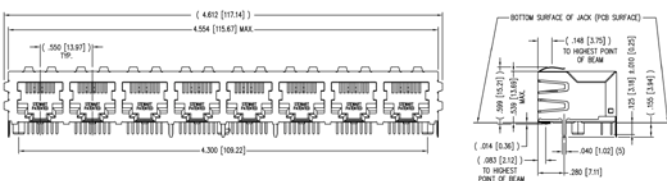
JP-71800-035F



JP-71800-041F



JP-71800-095F



60 giorni  
60 days  
60 jours



### CONNETTORI RJ45 SOVRAPPOSTI

RJ45 overlying connectors | Connecteurs superposés RJ45

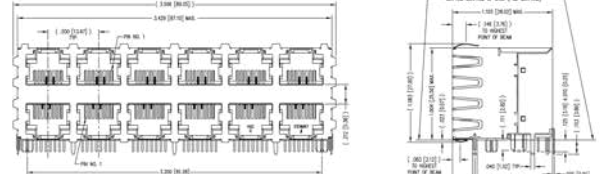
<b>Tensione</b> 150 Vac	<b>Voltage</b> 150 Vac	<b>Tension</b> 150 Vac
<b>Corrente</b> 1,5 A	<b>Current</b> 1,5 A	<b>Courant</b> 1,5 A
<b>Materiale</b> Termoplastico UL94V-0	<b>Material</b> Thermoplastic UL94V-0	<b>Matériau</b> Thermoplastique UL94V-0
<b>Contatti</b> Lega di rame dorato	<b>Contacts</b> Copper alloy gold plated	<b>Contacts</b> Alliage de cuivre doré
<b>Temperatura</b> -40°C +85°C	<b>Temperature</b> -40°C +85°C	<b>Température</b> -40°C +85°C



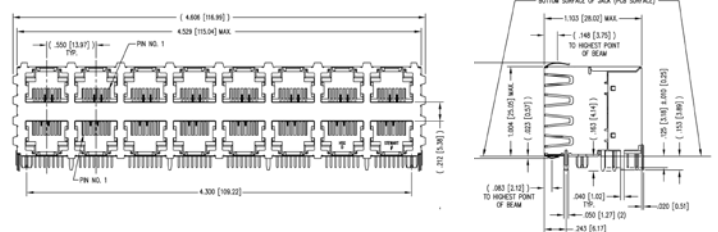
Codice Code Code	Prestazione Performance Performance	N°porte N° ports N° ports	N°contatti N° contacts N° contacts	Schermato Shielded Blindage	
JP-73100-060F	CAT 5e	12	8	SI	50
JP-73100-047F	CAT 5e	16	8	SI	100
JP-76800-006	CAT 5e	3	8	SI	400

Dimensioni | Dimensions | Dimensions

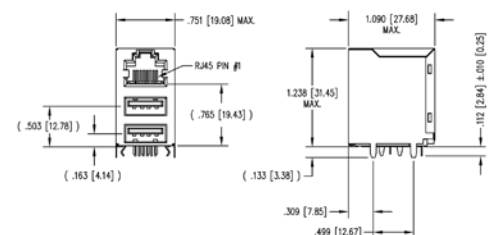
JP-73100-060F



JP-73100-047F



JP-76800-006



60 giorni  
60 days  
60 jours

## CONNETTORI RJ45

RJ45 connectors | Connecteurs RJ45



### SISTEMA ARJ45 CAT. 7a

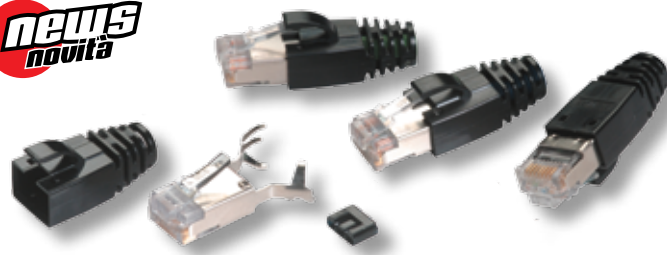
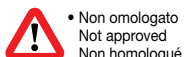
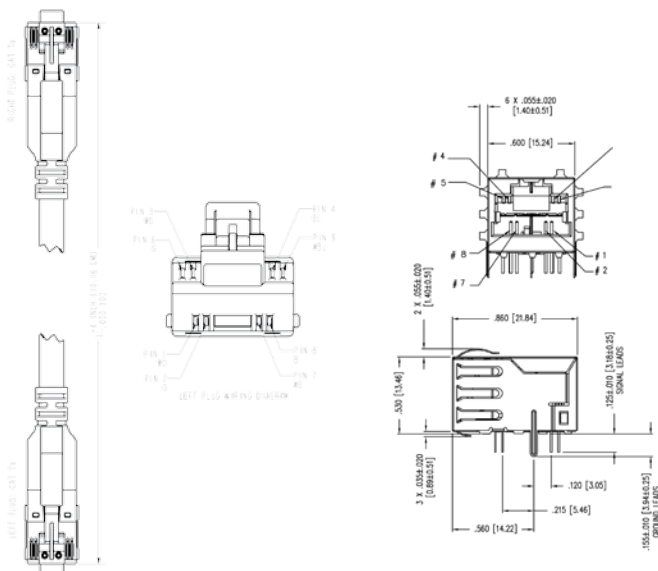
ARJ45 system Cat.7a | Système ARJ45 Cat.7a

<b>Tensione</b> 150 Vac	<b>Voltage</b> 150 Vac	<b>Tension</b> 150 Vac
<b>Corrente</b> 1,5 A	<b>Current</b> 1,5 A	<b>Courant</b> 1,5 A
<b>Materiale</b> Termoplastico UL94V-0	<b>Material</b> Thermoplastic UL94V-0	<b>Matériau</b> Thermoplastique UL94V-0
<b>Contatti</b> Lega di rame dorato	<b>Contacts</b> Copper alloy gold plated	<b>Contacts</b> Alliage de cuivre doré
<b>Temperatura</b> -40°C +85°C	<b>Temperature</b> -40°C +85°C	<b>Température</b> -40°C +85°C
<b>Frequenza</b> 1000 MHz	<b>Frequency</b> 1000 MHz	<b>Fréquence</b> 1000 MHz



Code	Descrizione	N° contatti	Schermato	
Code	Description	N° contacts	Shielded	
Code	Description	N° contacts	Blindage	
JP-77100-004	Presca   Socket   Prise	8	SI	154
•JP76-XXXMX2	Cavo e spina   Cable and plug   Câble et fiche	---	SI	1

#### Dimensioni | Dimensions | Dimensions



### PLUGS RJ45

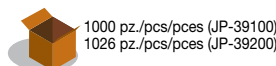
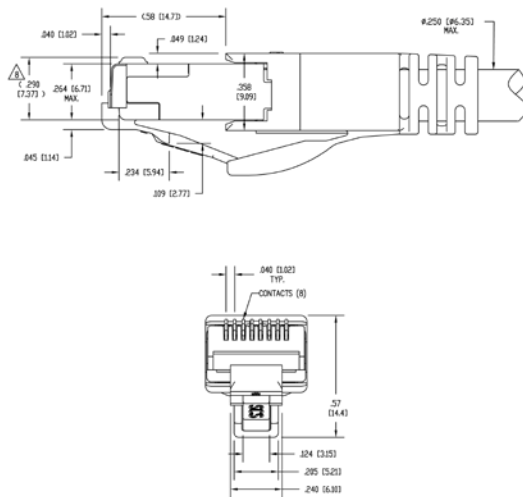
RJ45 plugs | Fiches RJ45

<b>Tensione</b> 150 Vac	<b>Voltage</b> 150 Vac	<b>Tension</b> 150 Vac
<b>Corrente</b> 1,5 A	<b>Current</b> 1,5 A	<b>Courant</b> 1,5 A
<b>Materiale</b> Termoplastico UL94V-0	<b>Material</b> Thermoplastic UL94V-0	<b>Matériau</b> Thermoplastique UL94V-0
<b>Contatti</b> Lega di rame dorato	<b>Contacts</b> Copper alloy gold plated	<b>Contacts</b> Alliage de cuivre doré
<b>Temperatura</b> -40°C +85°C	<b>Temperature</b> -40°C +85°C	<b>Température</b> -40°C +85°C



Code	Prestazione	Schermato	N° contatti	Colore cappuccio	Ø Cavo	Ø Conduttore
Code	Performance	Shielded	N° contacts	Couleur capot	Ø Câbles	Ø Conducteur
Code	Performance	Blindage	N° contacts	Couleur capot	Ø Câbles	Ø Conducteur
JP-39100-008	CAT 6	NO	8	□ transp.	5,59-5,84mm	0,94-1,07mm
JP-39100-011	CAT 6	NO	8	□ transp.	6,10-6,35mm	0,94-1,07mm
JP-39200-011	CAT 6	SI	8	■	5,90-6,30mm	0,94-1,07mm
JP-39200-015	CAT 6	SI	8	■	5,59-6,10mm	0,94-1,07mm
JP-39200-020	CAT 6a	SI	8	■	5,59-6,10mm	0,94-1,07mm
JP-39200-022	CAT 6a	SI	8	■	5,84-6,35mm	0,94-1,07mm
JP-39200-024	CAT 6a	SI	8	■	5,84-6,35mm	0,84-0,97mm
JP-39200-030	CAT 6a	SI	8	■	6,86-7,49mm	1,07-1,22mm

#### Dimensioni | Dimensions | Dimensions



**CONNETTORI RJ45**

RJ45 connectors | Connecteurs RJ45


**PINZA PROFESSIONALE PER RJ45**

 Professional hand tool for RJ45 | *Pince professionnelle pour RJ45*

Codice Code Code	Spine Plugs Fiches	Schermati Shielded Blindage	Ø Cavi Ø Cables Ø Câbles
JP-2980070-01	CAT 6 - CAT 6a	SI	3,7 - 4,5 - 5,2 - 6,0mm


 1 pz.  
1 pc  
1 pce

 60 giorni  
60 days  
60 jours